

# FOLLOWER 35ST

---

PROFESSIONAL  
FOLLOWSPOT

---



**USER MANUAL / MANUAL DE USUARIO**

PLEASE READ THE INSTRUCTIONS CAREFULLY BEFORE USE  
*POR FAVOR LEA LAS INSTRUCCIONES ANTES DE USAR*



# 1. OVERVIEW

---

## **Follower 35ST**

*Professional Followspot - 1 Philips® Platinum 35ST*

**Follower 35ST** is a professional followspot powered by a Philips Platinum® 35ST lamp featuring manual linear dimming, CTO and 6 interchangeable color filters. The unit also sport manual iris, framing, zoom and focus, delivering a tremendous output of 13,031 Lux @ 20m (64 ft.) at a 5,5° beam angle. Follower 35ST has an effective projection distance range of 50-200 meters, making it the ideal solution for stadiums and all kind of large-scale applications.

### **Source & Optics**

- Light Source: Philips® Platinum 35ST
- Color temperature: 6000K
- Lamps life: 750 hours
- Manual zoom: 5.5°-17°
- Projection distance of 50-200 meters

### **Photometric data**

- Flux @ 5.5°: 13,031 Lux @ 20m (64 ft.)
- Flux @ 17°: 5,336 Lux @ 20m (64 ft.)

### **Effects & Functions**

- Manual CTO
- Color filters: 6 interchangeable color filters
- Manual Iris
- Manual framing
- Manual focus
- Dimmer: 0-100% Manual adjustment
- Frost: 0-100% Manual adjustment

### **Physical**

- Dimensions: 461x1049x402 mm. / 18x41.2x15.8 in.
- Weight: 36.7 Kg. / 81 Lbs.

## 2. INTRODUCTION

---

**Thank you for your patronage. We are confident that our excellent products and service can satisfy you. For your own safety, please read this user manual carefully before installing the device. In order to install , operate, and maintain the lighting safety and correctly. We suggest that the installation and operation should be done by the verified technician and follow the instruction strictly.**



**CAUTION!**

Unplug mains lead before opening the housing.

Every person involved with the installation, operation and maintenance of this device has to:

- be qualified
- follow carefully the instructions of this manual

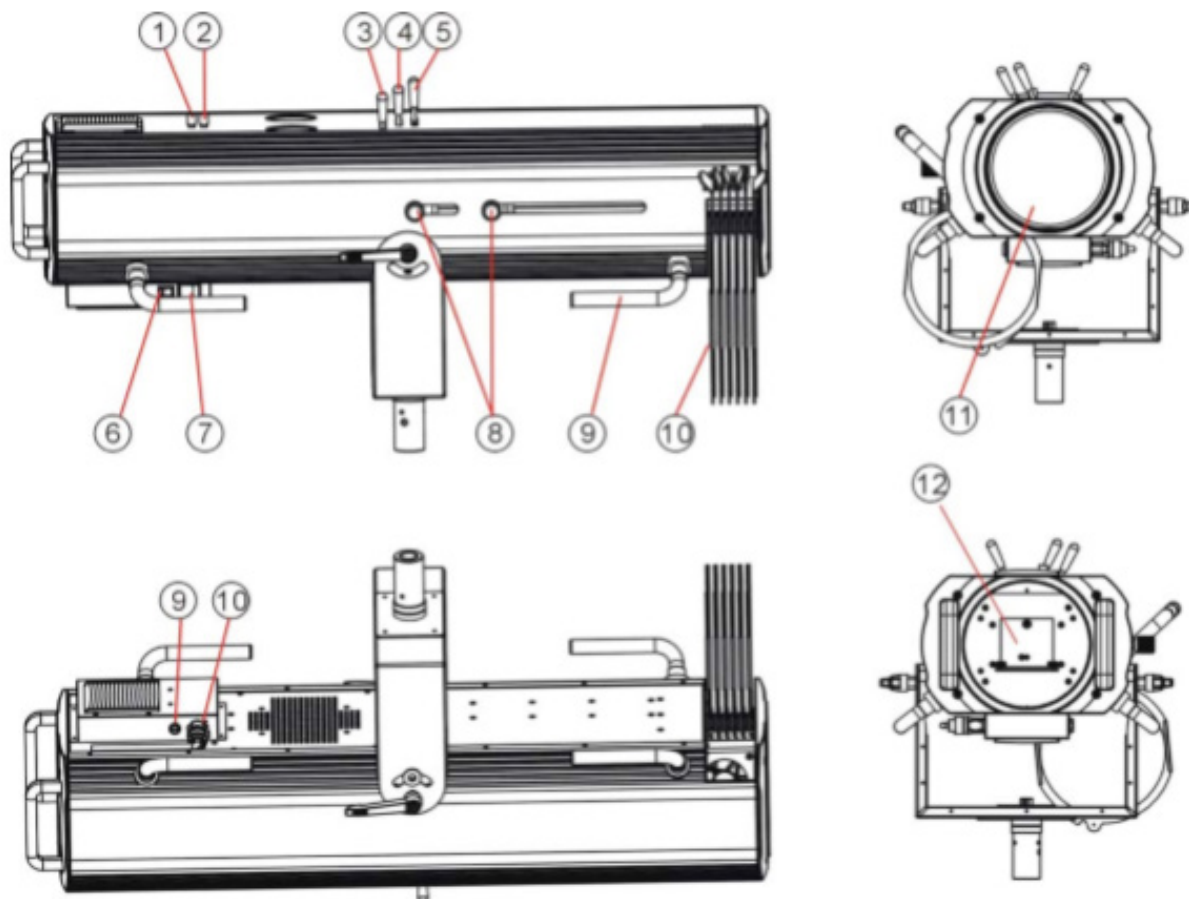
Unpack the device. Inside the box you should find:

1. One power cables
2. Manual
3. One warranty card and certification

Please check carefully that there is no damage caused by transportation. Should there be any, consult your dealer and don't install this device.

### 3. FIXTURE OVERVIEW

---



1. Dimming
2. Color Temperature
3. Iris
4. Frost
5. Framing
6. Lamp switch
7. Power switch
8. Adjust beam angle
9. Fuse
10. Power supply
11. Lens
12. Lamp bracket rear metal panel

## 4. GENERAL GUIDELINES

---

### Important safety warns

**CAUTION!**

Be careful with operations. With a dangerous voltaje you can suffer a dangerous electric shock when touching wires!

This device has left the factory in perfect condition. In order to maintain this condition and to ensure a safe operation, it is absolutely necessary for the user to follow the safety instructions and warning notes written in this user manual.

**Important:** Damages caused by the disregard of this user manual are not subject to warranty. The dealer will not accept liability for any resulting defects or problems.

- If the device has been exposed to temperature changes due to environmental changes, do not switch it on immediately. The arising condensation could damage the device. Leave the device switched off until it has reached room temperature.
- This device falls under protection-class I. Therefore it is essential that the device be earthed. If protection screen, lens or ultraviolet screen in the fixture is apparently damaged or is damaged to exceed their own effective degree, such as cracked and gashed, it must be replaced.
- The electric connection must carry out by qualified person.
- Make sure that the available voltage is not higher than stated at the end of this manual.
- Make sure the power cord is never crimped or damaged by sharp edges. If this would be the case, replacement of the cable must be done by an authorized dealer.
- Always disconnect from the mains, when the device is not in use or before cleaning it. Only

handle the power cord by the plug. Never pull out the plug by tugging the power cord.

- During initial start-up some smoke or smell may arise. This is a normal process and does not necessarily mean that the device is defective, it should decrease gradually.
- Please don't project the beam onto combustible substances.
- If the external flexible cable or cord of this luminaire is damaged, it shall be exclusively replaced by the manufacturer or his service agent or a similar qualified person in order to avoid a hazard.

**CAUTION!**

Never touch the device during operation!  
The housing mat heat up.

**CAUTION!**

Never look directly into the light source, as sensitive persons may suffer an epileptic shock.

Please be aware that damages caused by manual modifications to the device are not subject to warranty. Keep away from children and non-professionals.

### General guidelines

- This device is a lighting effect for professional use on stages, in discotheques, theatres, etc., the device was designed for indoor use only.
- This fixture is only allowed to be operated with the max alternating current which stated in the technical specifications in the last page of this manual.
- Lighting effects are not designed for permanent operation. Consistent operation breaks may ensure that the device will serve you for a long time without defects. Do not shake the device.

Avoid brute force when installing or operating the device. While choosing the installation-spot, please make sure that the device is not exposed to extreme heat, moisture or dust. Please don't project the beam onto combustible substances. The minimum distance between light-output from the projector and the illuminated surface must be more than 2.5 meter.

- If you use the quick lock cam in hanging up the fixture, please make sure the quick lock fasteners turned in the quick lock holes correctly.
- Operate the device only after having familiarized with its functions. Do not permit operation

by persons not qualified for operating the device. Most damages are the result of unprofessional operation.

- Please use the original packaging if the device is to be transported.
- For safety reasons, please be aware that all modifications on the device are forbidden.
- If this device will be operated in any way different to the one described in this manual, the product may suffer damages and the guarantee becomes void. Furthermore, any other operation may lead to short-circuit, burns, electric shock, lamp explosion, crash, etc.

## 5. INSTALLATION INSTRUCTIONS

### Installing or replacing the lamp

**CAUTION!**

Only install lamp with the device unplugged from the mains.

**CAUTION!**

The lamp has to be replaced when it is damaged or deformed.

**CAUTION!**

Lamp **MUST BE** replaced at 2,000 Hours! Use only Genuine Original Philips® Platinum lamps. Other brand lamps may cause damage and void warranty!

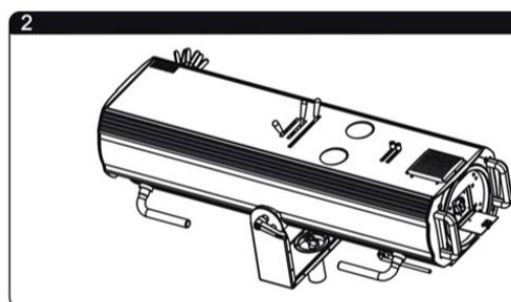
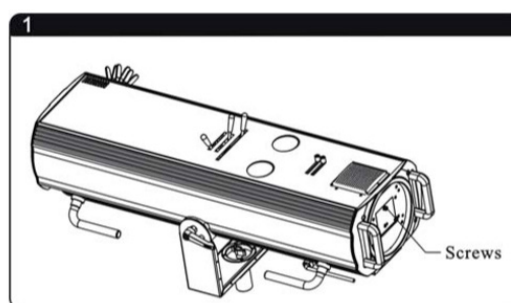
Before replacing the lamp let the lamp cool down, because during operation, the lamp can reach very high temperature.

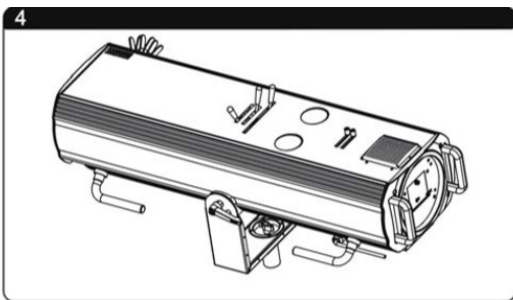
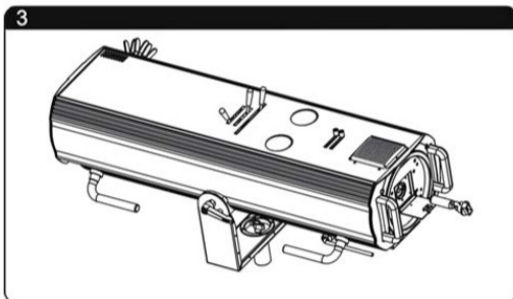
During the installation of halogen lamps do not touch the glass bulbs bare handed. Always use a cloth to handle the lamps during insertion and removal.

Do not install lamps with a higher wattage. They generate higher temperatures than which the device was designed for.

For the installation, you need one: PLATINUM 35

### Procedures

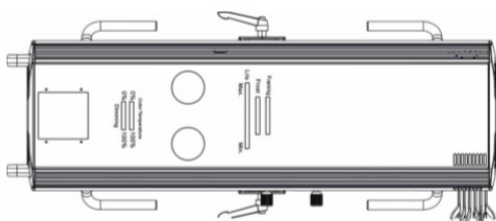




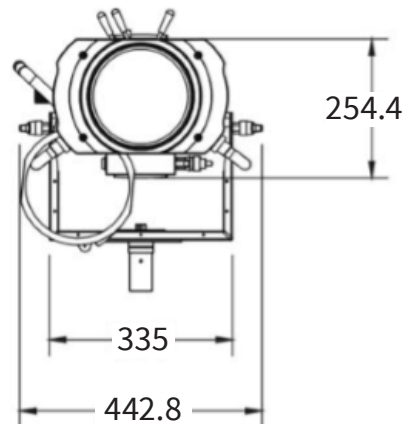
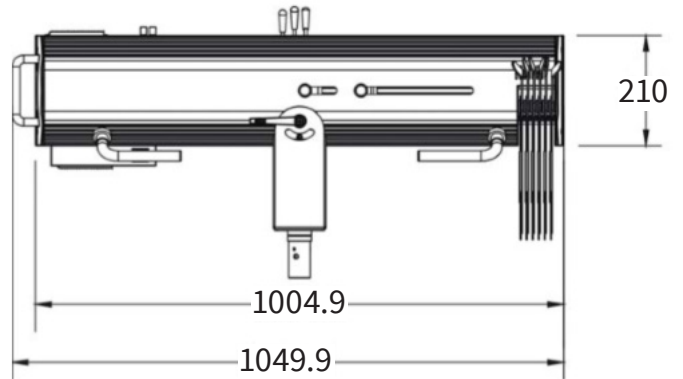
1. Unscrew the screws on the bottom of the housing, holding the plate where the lamp is underneath. Carefully remove the metal plate.
2. Insert the lamp counter-clockwise 35 degree into the lamp holder, then turn clockwise 35 degree to put it into the right position. Attention: please wrap the lamp with the soft cloth that comes with the packing, avoid naked hand contact to the lamp directly.
3. Put the lamp holder back position after install the lamp, tighten the screw and complete the installation. Please remember the lamp is not a hot-restrike type, you must wait for approximately 10 minutes after having turned off the lamp before you can turn it back on again.

**CAUTION!**

Do not operate this device with open cover.



**Layout Drawings**



**Instructions**

Dimming/color temperature adjustment instruction:

- Dimming: Linear dimming-Intensity 0% to 100%. Instruction: dimming according to silk-screen instruction by slider.
- Color temperature: Linear adjustment from 0% to 100%. Instruction: Adjust color temperature according to silkscreen instruction by slider.
- Iris: Adjust Min. to Max linearly. Instruction: adjust iris according to silkscreen instruction by slider.
- Frost: Soften the edge of spot Instruction: push the adjusting lever, please adjust the frost effect according to the fixed position of the silk-screen.

- Framing: Profile from up to down.

**Instruction:** profile according to silkscreen instruction.

## Beam angel adjustment instruction

Adjust beam angle: linearly adjusting beam angel from 5.5° to 18° Instruction: move sliders on both sides to focus and zoom. (Attn: must keep both sides move to same value).



## 6. CLEANING AND MAINTENANCE

The following points have to be considered during the inspection:

1. All screws for installing the devices or parts of the device have to be tightly connected and must not be corroded.
2. There must not be any deformations on the housing, color lenses, fixations and installation spots (ceiling, suspension, trussing).
3. The electric power supply cables must not show any damage, material fatigue or sediments. Further instructions depending on the installation spot and usage have to be adhered by a skilled installer and any safety problems have to be removed.

In order to make the lights in good condition and extend the life time, we suggest a regular cleaning to the lights.

1. Clean the inside and outside lens each week to avoid the weakness of the lights due to accumulation of dust.
2. Clean the fan each week.
3. A detailed electric check by approved electrical engineer each three month, make sure that the circuit contacts are in good condition, prevent the poor contact of circuit from overheating.

We recommend a frequent cleaning of the device. Please use a moist, lint- free cloth. Never use alcohol or solvents. There are no serviceable parts inside the device except for the lamp. Please refer to the instructions under “Installation instructions”. Should you need any spare parts, please order genuine parts from your local dealer.

### CAUTION!

Disconnetc from mains before starting maintenance operation.



**Remark: errors and omissions for every information given in this manual excepted. All information is subject to change without prior notice.**

# 1. DESCRIPCIÓN

---

## **Follower 35ST**

*Seguidor profesional - 1 Philips Platinum® 35ST*

**Follower 35ST** es seguidor profesional equipado con una lámpara Philips Platinum® 35ST, que cuenta con dimmer lineal manual, CTO y 6 filtros de color intercambiables. La unidad también posee iris manual, framing, zoom y foco, entregando 13.031 Lux @ 20 metros (64 pies) trabajando a 5,5° de apertura de haz. Follower 35ST tiene un rango de proyección efectiva que va de los 50 hasta los 200 metros, convirtiéndolo en una solución ideal para estadios y cualquier tipo de aplicación de gran escala.

### ***Fuente & Ópticas***

- Fuente de luz: Philips® Platinum 35ST
- Temperatura color: 6000K
- Vida útil promedio: 750 horas
- Zoom manual: 5,5°-17°
- Distancia de proyección de 50-200 metros

### ***Datos fotométricos***

- Flux @ 5.5°: 13.031 Lux @ 20m (64 ft.)
- Flux @ 17°: 5.336 Lux @ 20m (64 ft.)

### ***Efectos y funciones***

- Ajuste CTO manual
- Filtros de color: 6 filtros de color intercambiables
- Obturador manual
- Framing manual
- Foco manual
- Dimmer: 0-100% de ajuste manual
- Frost: 0-100% de ajuste manual

### ***Físico***

- Dimensiones: 461x1049x402 mm. / 18x41,2x15,8 pulg.
- Peso: 36,7 Kg. / 81 Lbs.

## 2. INTRODUCCIÓN

---

**Gracias por haber elegido el producto Follower 35ST. Confiamos en que nuestros excelentes productos y servicio no lo defraudarán. Por su seguridad, lea atentamente el manual antes de instalar el equipo.**

**Para la instalación, póngase en contacto con un profesional certificado y procure seguir las instrucciones de esta guía para garantizar su funcionamiento y mantenimiento.**



### **ADVERTENCIA**

Desconecte el equipo del suministro eléctrico antes de abrirlo.

Toda persona involucrada con la instalación, operación y mantenimiento de este dispositivo debe:

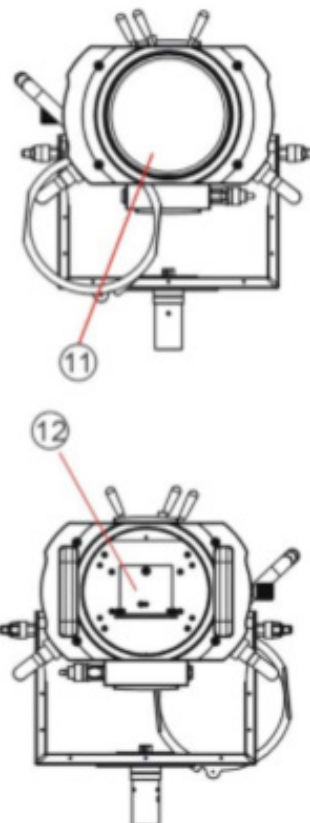
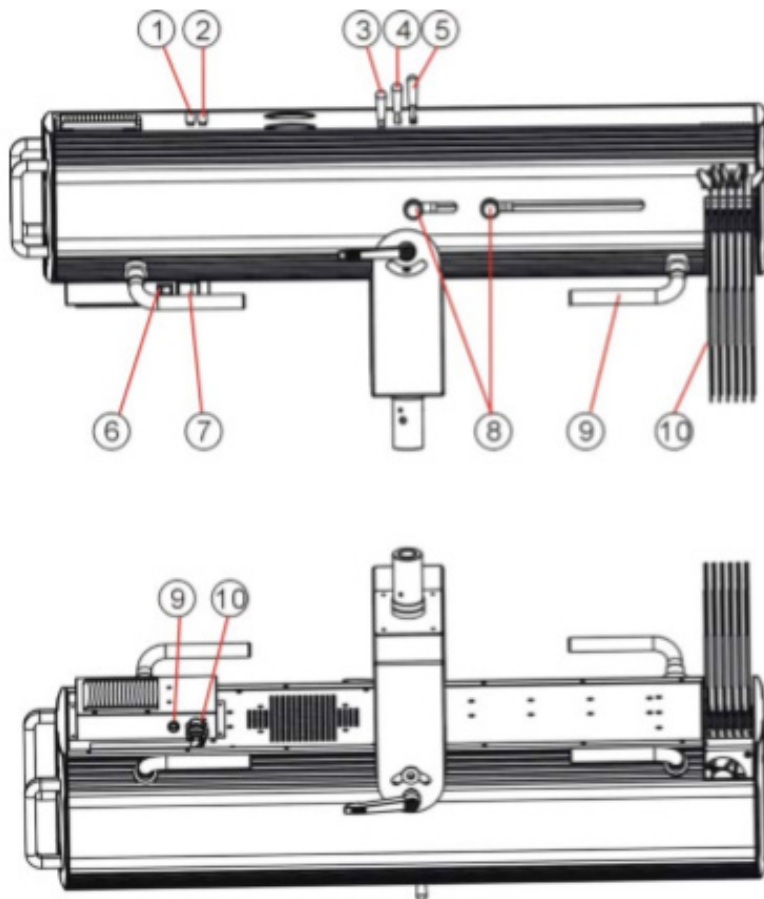
- estar calificada para la tarea.
- seguir las instrucciones del manual con atención.

1. Contenido de la caja:
2. 1. Equipo **Follower 35ST**.
3. 2. Cable de suministro eléctrico.
4. 3. Manual del usuario.
5. 4. Tarjeta de garantía.

Luego de adquirido el producto, procure retirarlo de su embalaje con cuidado. Revise detenidamente que no se haya dañado durante el envío. En caso de que encuentre daños o piezas faltantes, no instale el equipo y póngase en contacto de inmediato con su proveedor.

### 3. EL EQUIPO

---



1. Dimmer
2. Temperatura color
3. Iris
4. Frost
5. Encuadre
6. Interruptor de lámpara
7. Interruptor de encendido
8. Ajuste de ángulo de haz
9. Fusible
10. Fuente de alimentación
11. Lentes
12. Panel metálico dorsal

## 4. INDICACIONES GENERALES

### Advertencias de seguridad

**PELIGRO**

No manipule los cables. Alto Voltaje. Riesgo de descarga eléctrica.

El equipo fue entregado en perfectas condiciones. Procure seguir las instrucciones y advertencias de seguridad del manual para garantizar el buen estado del equipo y su funcionamiento seguro.

**Importante:** La garantía no cubre daños provocados por el uso inapropiado de este producto. El fabricante y el proveedor no aceptarán responsabilidad por el mal uso del equipo.

- Si el equipo ha sido expuesto a cambios de temperatura drásticos, no lo encienda de inmediato. La condensación puede causar daños en el equipo. Manténgalo apagado hasta que alcance la temperatura ambiente.
- El equipo cuenta con grado de protección I, por lo cual es primordial que esté conectado a tierra.
- Reemplace las piezas ópticas y la pantalla protectora si se dañan e impiden el óptimo funcionamiento del equipo.
- La instalación eléctrica del equipo debe ser realizada por un profesional certificado.
- Compruebe que el voltaje utilizado no sea superior ni inferior a los valores indicados en el presente manual.
- Verifique que el cable de suministro eléctrico no se encuentre cortado o dañado. Si ese fuera el caso, contacte a su distribuidor para reemplazarlo por otro cable en óptimas condiciones.
- Desconecte el equipo del suministro eléctrico cuando necesite limpieza o cuando no esté en funcionamiento. Nunca tire del cable para desconectar la unidad. En su lugar, utilice el

enchufe.

- En la primera puesta en marcha del equipo es posible que detecte olor o humo. Es un proceso normal y no implica que el equipo sea defectuoso. El olor irá disminuyendo gradualmente.
- Evite proyectar el haz del equipo sobre sustancias inflamables.
- Si se daña alguna pieza (lente, cable de suministro eléctrico) procure que el reemplazo lo realice el proveedor o un profesional calificado para evitar riesgos.

**PELIGRO**

Evite tocar el equipo durante su funcionamiento. La cubierta alcanza altas temperaturas.

**PELIGRO**

No mire en forma directa hacia la fuente de luz. Las personas fotosensitivas corren riesgo de sufrir convulsiones.

La garantía no cubre daños provocados por la introducción de modificaciones manuales en el equipo. Mantenga el equipo fuera del alcance de niños y personas inexpertas.

### Lineamientos generales

- Este equipo se diseñó para uso profesional en escenarios, discotecas, teatros, etc. Debe ser usado únicamente en espacios interiores.
- Utilice el equipo únicamente con la corriente alterna indicada en las especificaciones técnicas, ubicadas en la última página del presente manual.
- Los efectos de luz no están diseñados para funcionar de forma permanente. Procure que el equipo descanse antes de volver a utilizarlo para prolongar su vida útil.
- No sacuda el equipo. Evite utilizar o instalar el

equipo de forma brusca.

- Al elegir el punto de instalación, procure que el equipo no quede expuesto al calor, humedad o polvo en exceso. La distancia mínima requerida entre la salida de luz del equipo y la superficie a iluminar debe ser superior a los 2,5 metros.
- Si emplea soportes con cierre rápido para la instalación del equipo, verifique que las trabas estén bien aseguradas.
- Procure familiarizarse con las instrucciones antes de utilizar el equipo. No permita que personas inexpertas operen la unidad. La mayoría de los daños son consecuencia del uso inapro-

piado o poco profesional del equipo.

- Utilice el embalaje original si precisa trasladar el equipo.
- Si opera el equipo de alguna forma no descrita en el presente manual, el producto puede sufrir daños severos. La garantía no cubre aquellos daños provocados por el uso indebido del equipo. Cualquier otro uso de la unidad puede causar cortocircuitos, descargas eléctricas, explosión de la lámpara, etc.

## 5. INSTALACIÓN

### Instalación/sustitución del foco

#### PRECAUCIÓN

Desconecte el equipo del suministro eléctrico antes de reemplazar la lámpara.

#### PRECAUCIÓN

Reemplace la lámpara si se daña o se deforma.

#### PRECAUCIÓN

Reemplace la lámpara luego de 2.000 horas de uso. Utilice únicamente lámparas Philips™ Platinum originales. Cualquier otro tipo de lámpara causará daños en el equipo y anulará la garantía.

Aguarde a que lámpara se enfríe antes de reemplazarla, puesto que puede alcanzar altas temperaturas durante su funcionamiento.

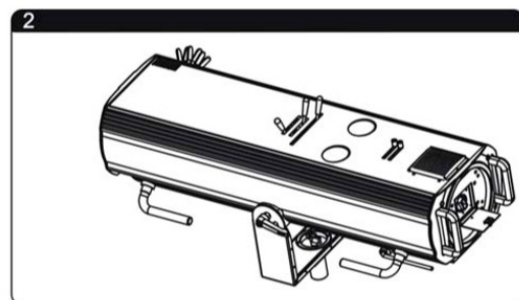
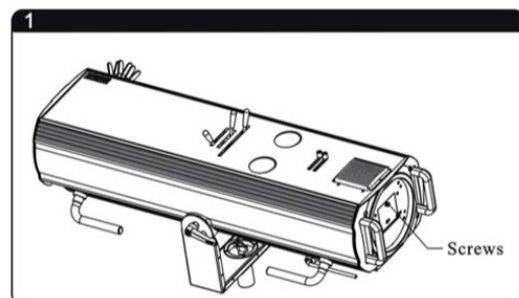
Siempre utilice guantes al momento de colocar o remover lámparas halógenas.

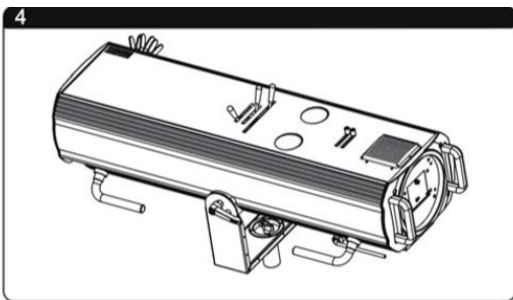
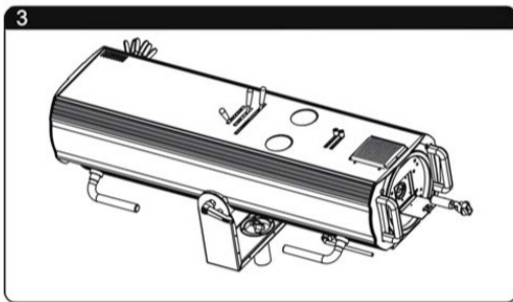
No instale lámparas de potencia superior, ya que generan mayor temperatura de la recomendada

para el equipo.

Modelo de lámpara: PLATINUM 35

### Procedimiento



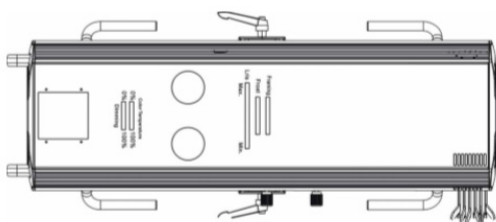


1. Sostenga la placa bajo la cual se encuentra la lámpara mientras afloja los tornillos de la parte inferior de la cubierta. Extraiga con cuidado la placa de metal.
2. Instale la lámpara dentro del portalámparas, girándola 35° hacia la izquierda. Luego gire la lámpara hacia la derecha para asegurarla. Atención: Envuelva la lámpara con el paño que viene incluido en la caja. Evite el contacto directo.
3. Vuelva a colocar el portalámparas en su lugar y ajuste los tornillos.

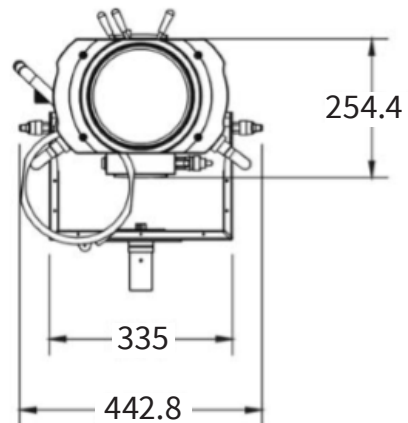
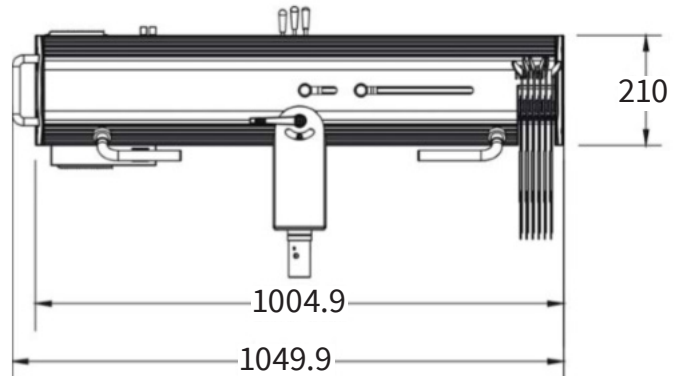
Recuerde que la lámpara no es de reencendido en caliente. Espere alrededor de 10 minutos antes de encender el equipo nuevamente.

#### PRECAUCIÓN

No utilice el equipo con la tapa abierta.



## Dimensiones



## Instrucciones de uso

Ajuste de dimming y temperatura color:

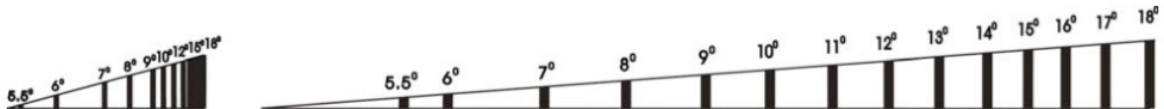
- Dimmer: Lineal. Intensidad 0-100%.
- Instrucciones: Deslice el control ubicado en el equipo de acuerdo con las indicaciones impresas.
- Temperatura color: Lineal. Intensidad 0-100%.
- Instrucciones: Deslice el control ubicado en el equipo de acuerdo con las indicaciones impresas.
- Iris: Ajuste lineal de mínimo a máximo.
- Instrucciones: Deslice el control ubicado en el equipo de acuerdo con las indicaciones impresas.
- Frost: Suaviza los bordes del spot.
- Instrucciones: Presione la palanca de ajuste de acuerdo con las indicaciones impresas.
- Framing: Perfil de arriba hacia abajo. Instrucciones: Deslice el control ubicado en el equipo de acuerdo con las indicaciones impresas.

## Ajuste del ángulo de haz

Ángulo de haz: lineal de 5,5° a 18°.

Instrucciones: Deslice los controles de un lado al otro para ajustar el foco y el zoom.

**Observación:** Ambos ajustes deben tener el mismo valor.



## 6. LIMPIEZA Y MANTENIMIENTO

Procure seguir estas indicaciones al momento de instalar el equipo:

1. Todos los tornillos utilizados para instalar el equipo o partes del equipo deben estar en óptimas condiciones y deben ser bien asegurados
2. No debe haber deformaciones en el equipo (cubierta, filtros de color, etc.) ni en el lugar de instalación (cielos rasos, truss, estructuras suspendidas).
3. El cable de alimentación no debe estar cortado, dañado ni desgastado.
4. Para mayor información sobre funcionamiento e instalación, contacte a un profesional calificado.

### PRECAUCIÓN

Desconecte el equipo del suministro eléctrico antes de realizar cualquier tarea de mantenimiento.

Se recomienda la limpieza regular para prolongar la vida útil del equipo.

1. Limpie el interior y exterior del lente una vez por semana para evitar que la acumulación de polvo disminuya la intensidad de la salida de luz.
2. Limpie el ventilador una vez por semana.
3. Procure someter el equipo a controles eléctricos con un profesional calificado cada tres meses para asegurar que los contactos de circuito están en buenas condiciones y prevenir el falso contacto por recalentamiento.

Utilice un paño húmedo que no genere pelusa. Bajo ninguna circunstancia utilice productos como alcohol o solventes. Evite desarmar el equipo. En su interior, no hay piezas que puedan ser reparadas por el usuario, salvo la lámpara en caso de precisar un reemplazo. Para más información, refiérase al apartado "Instalación o sustitución de la lámpara". En caso de necesitar repuestos para el equipo, encargue repuestos originales a su proveedor o fabricante.

**Observación: El proveedor no asumirá responsabilidad por los errores u omisiones del manual. La información de este manual está sujeta a cambios sin previo aviso.**





[facebook.com/amprogroup](https://facebook.com/amprogroup)



[youtube.com/amprogroup](https://youtube.com/amprogroup)