

FOLLOWER

FOLLOW SPOT POWERED BY A
PHILIPS PLATINUM® 15R LAMP

15R



USER MANUAL / MANUAL DE USUARIO

PLEASE READ THE INSTRUCTIONS CAREFULLY BEFORE USE
POR FAVOR LEA LAS INSTRUCCIONES ANTES DE USAR



Overview

Follower 15R

Follow spot powered by a Philips Platinum® 15r lamp

Follower 15R is a follow spot powered by a Philips Platinum® 15R lamp featuring motorized linear dimming, CTO and a motorized color wheel with 5 dichroic filters, including CTB. The unit provides manual control for iris, shutter and zoom (5° to 10°). Follower 15R also has an effective projection distance range of 15-50 meters, making it ideal for theater or studio applications.

Source & Optics

- Light Source: Philips® Platinum 15R
- Color temperature: 8000K
- Lamps life: 2000 hours
- Manual zoom: 5°-10°
- Projection distance of 15-50 meters

Photometric data

- Luminous Flux: 5697 lux @ 10m (32 ft.)

Effects & Functions

- Motorized linear CTO
- Motorized color wheel: 5 dichroic filters including CTB + open
- Manual Iris
- Manual shutter
- Focus: Manual focusing
- Dimmer: Motorized linear dimming from 0-100%
- Frost: 0-100%
- Control panel: Friendly & simple control
- Manual version available

Physical

- Full color LCD graphic display
- DMX connectors: 4 XLR connectors (XLR-3 In and Out; XLR-5 In and Out)
- Dimensions: 338x932x323 mm. / 13.3x36.7x12.7 in.
- Weight: 23 Kg. / 50 Lbs.

**CAUTION!**

Unplug mains lead before opening the housing.

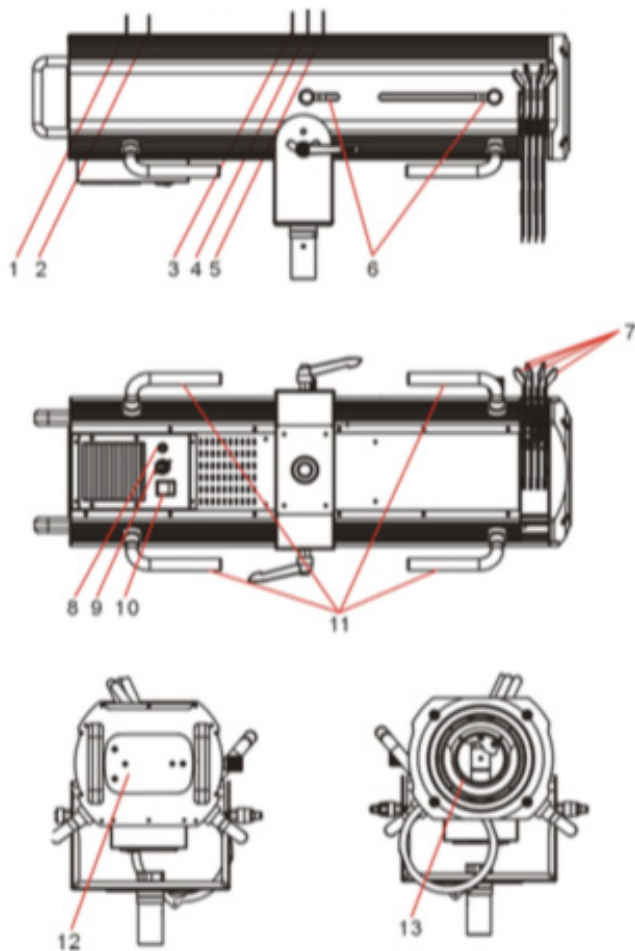
Every person involved with the installation, operation and maintenance of this device has to: -be qualified
-follow carefully the instructions of this manual

1. Introduction

Thank you for having chosen this professional Followspot Lighting. You will see you have acquired a powerful and versatile device. Unpack the device. Inside the box you should find:

- 1. One power cables
- 2. Manual
- 3. One warranty card and certification
- Please check carefully that there is no damage caused by transportation. Should there be any, consult your dealer and don't install this device.

2. Fixture Overview



- 1:** Dimming
- 2:** Color Temperature
- 3:** Iris
- 4:** Frost
- 5:** Framing
- 6:** Adjust beam angle
- 7:** Colored papers
- 8:** Fuse
- 9:** Power supply
- 10:** Power switch
- 11:** Hand
- 12:** Lamp bracket rear metal panel
- 13:** Lens

3. General guidelines

3.1) Important safety warns

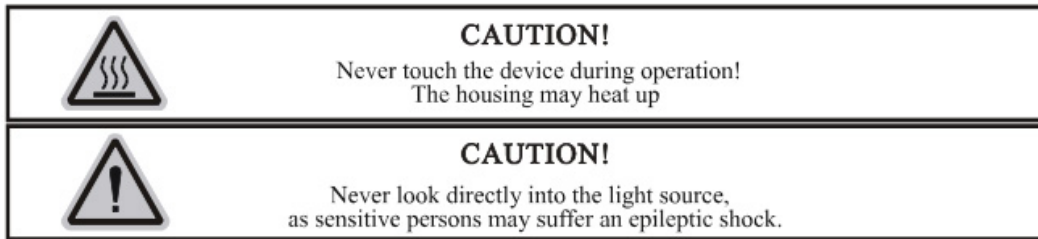


This device has left the factory in perfect condition. In order to maintain this condition and to ensure a safe operation, it is absolutely necessary for the user to follow the safety instructions and warning notes written in this user manual.

IMPORTANT:

Damages caused by the disregard of this user manual are not subject to warranty. The dealer will not accept liability for any resulting defects or problems.

- If the device has been exposed to temperature changes due to environmental changes, do not switch it on immediately. The arising condensation could damage the device. Leave the device switched off until it has reached room temperature.
- The electric connection must carry out by qualified person.
- Make sure that the available voltage is not higher than stated at the end of this manual.
- Make sure the power cord is never crimped or damaged by sharp edges. If this would be the case, replacement of the cable must be done by an authorized dealer.
- Always disconnect from the mains, when the device is not in use or before cleaning it. Only handle the power cord by the plug. Never pull out the plug by tugging the power cord.
- During initial start-up some smoke or smell may arise. This is a normal process and does not necessarily mean that the device is defective, it should decrease gradually.
- Please don't project the beam onto combustible substances.
- If the external flexible cable or cord of this luminaire is damaged, it shall be exclusively replaced by the manufacturer or his service agent or a similar qualified person in order to avoid a hazard.






Please be aware that damages caused by manual modifications to the device are not subject to warranty. Keep away from children and non-professionals.

3.2) General guidelines

- This device is a lighting effect for professional use on stages, in discotheques, theatres, etc., the device was designed for indoor use only.
- This fixture is only allowed to be operated with the max alternating current which stated in the technical specifications in the last page of this manual.
- Lighting effects are not designed for permanent operation. Consistent operation breaks may ensure that the device will serve you for a long time without defects.
- Do not shake the device. Avoid brute force when installing or operating the device.
- While choosing the installation-spot, please make sure that the device is not exposed to extreme heat, moisture or dust. Please don't project the beam onto combustible substances. The minimum distance between light-output from the projector and the illuminated surface must be more than 3 meter.
- If you use the quick lock cam in hanging up the fixture, please make sure the quick lock fasteners turned in the quick lock holes correctly.
- Operate the device only after having familiarized with its functions. Do not permit operation by persons not qualified for operating the device. Most damages are the result of unprofessional operation.
- Please use the original packaging if the device is to be transported.
- For safety reasons, please be aware that all modifications on the device are forbidden.
- If this device will be operated in any way different to the one described in this manual, the product may suffer damages and the guarantee becomes void. Furthermore, any other operation may lead to short-circuit, burns, electric shock, lamp explosion, crash, etc.

Installation Instructions

4.1) Installing or replacing the lamp

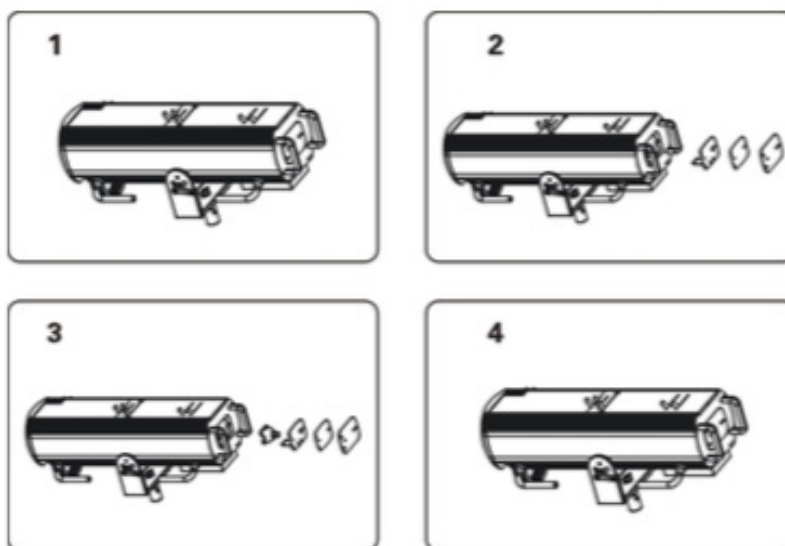
	CAUTION Only install the lamp with the device unplugged from the mains.
	CAUTION! The lamp has to be replaced when it is damaged or deformed.
	CAUTION! Lamp MUST BE replaced at 2,000 Hours! Use only Genuine Original Philips™ Platinum lamps. Other brand lamps may cause damage and void warranty!

Before replacing the lamp let the lamp cool down, because during operation, the lamp can reach very high temperature. During the installation of halogen lamps do not touch the glass bulbs bare handed. Always use a cloth to handle the lamps during insertion and removal.

Do not install lamps with a higher wattage. They generate higher temperatures than which the device was designed for.

For the installation, you need one: PLATINUM 15R

Procedures:



1) Unscrew the 3 screws (A, B, C) on the bottom of the housing, holding the plate where the lamp is underneath. Carefully remove the metal plate.

2) Insert the lamp counter-clockwise 35 degree into the lampholder, then turn clockwise 35 degree to put it into the right position. Attention: please wrap the lamp with the soft cloth that comes with the packing, avoid naked hand contact to the lamp directly.

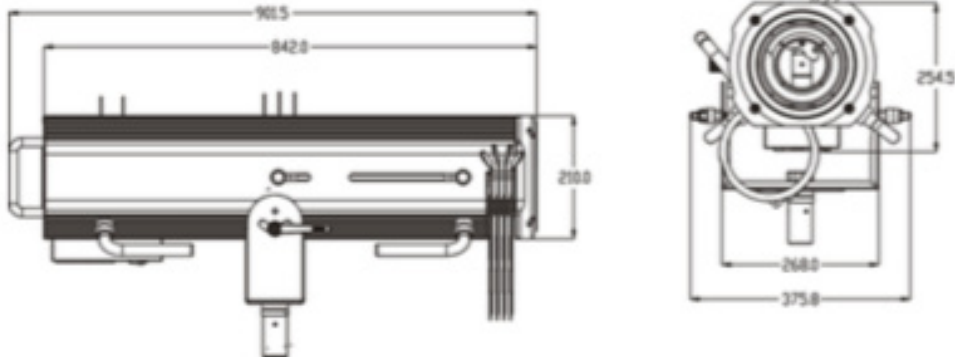
3) Put the lampholder back position after install the lamp, tighten the screw and complete the installation.

Please remember the lamp is not a hot-restrike type, you must wait for approximately 10 minutes after having turned off the lamp before you can turn it back on again.



CAUTION
Do not operate this device with open cover

Layout Drawings:



5. Instructions

5.1 Dimming/color temperature adjustment instruction

1) Dimming: linear dimming-Intensity 0% to 100%.

Instruction: dimming according to silkscreen instruction by slider.

2) Color temperature: linear adjustment from 3200K to 6800K.

Instruction: adjust color temperature according to silkscreen instruction by slider.

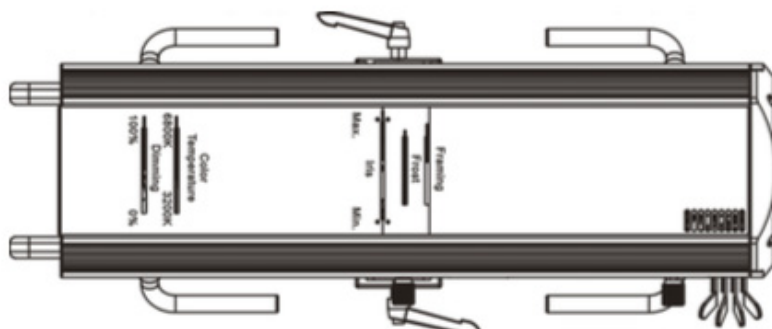
3) Iris: adjust Min. to Max linearly.

Instruction: adjust iris according to silkscreen instruction by slider.

4) Frost: soften the edge of spot

Instruction: push the adjusting lever, please adjust the frost effect according to the fixed position of the silk-screen.

5) Framing: profile from up to down.

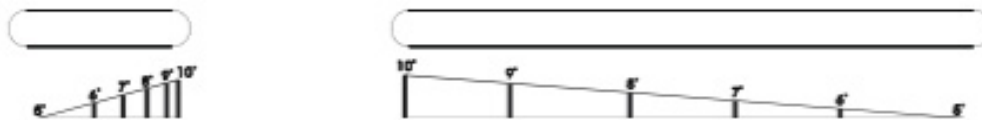


Instruction: profile according to silkscreen instruction.

5.2 Beam angel adjustment instruction adjust beam angle: linearly adjusting beam angel from 5° to 10°

Instruction: move sliders on both sides to focus and zoom.

(Attn: must keep both sides move to same value)



6. Cleaning and maintenance

The following points have to be considered during the inspection:

- 1) All screws for installing the devices or parts of the device have to be tightly connected and must not be corroded.
- 2) There must not be any deformations on the housing, color lenses, fixations and installation spots (ceiling, suspension, trussing).
- 3) The electric power supply cables must not show any damage, material fatigue or sediments. Further instructions depending on the installation spot and usage have to be adhered by a skilled installer and any safety problems have to be removed.



CAUTION!

Disconnect from mains before starting maintenance operation.

In order to make the lights in good condition and extend the life time, we suggest a regular cleaning to the lights.

- 1) Clean the inside and outside lens each week to avoid the weakness of the lights due to accumulation of dust.
- 2) Clean the fan each week.
- 3) A detailed electric check by approved electrical engineer each three month, make sure that the circuit contacts are in good condition, prevent the poor contact of circuit from overheating.

We recommend a frequent cleaning of the device. Please use a moist, lint-free cloth. Never use alcohol or solvents.

There are no serviceable parts inside the device except for the lamp. Please refer to the instructions under "Installation instructions".

Should you need any spare parts, please order genuine parts from your local dealer.

Descripción

Follower 15R

Seguidor spot con lampara Philips Platinum® 15r

Follower 15R es un spot seguidor que tiene una lámpara Philips Platinum® 15R y cuenta con dimmer lineal motorizado, CTO y una rueda de color motorizada con 5 filtros dicróicos, incluyendo CTB. La unidad provee control manual para iris, obturador y zoom (5° to 10°). Follower 15R cuenta a su vez con un rango de proyección efectivo de 15-50 metros, haciéndolo ideal para aplicaciones de teatro o estudio.

Fuente & Ópticas

- Fuente de luz: Philips® Platinum 15R
- Temperatura color: 8000K
- Vida útil promedio: 2.000 horas
- Zoom manual: 5°-10°
- Distancia de proyección de 15-50 metros

Datos fotométricos

- Flujo lumínico: 5697 lux @ 10m (32 ft.)

Efectos y funciones

- Ajuste CTO lineal y motorizado
- Rueda de color motorizada: 5 filtros dicróicos incluyendo CTB + abierto
- Iris manual
- Obturador manual
- Foco: foco manual
- Dimmer: dimmer motorizado lineal 0-100%
- Frost: 0-100%
- Panel de control: Control simple y amigable
- Versión manual disponible

Físico

- Pantalla LED gráfica a color
- Conectores DMX: 4 conectores XLR (XLR-3 entrada y salida; XLR-5 entrada y salida)
- Dimensiones: 338x932x323 mm. / 13.3x36.7x12.7 in.
- Peso: 23 Kg. / 50 Lbs.

**ADVERTENCIA**

Desconecte el equipo del suministro eléctrico antes de abrirlo.

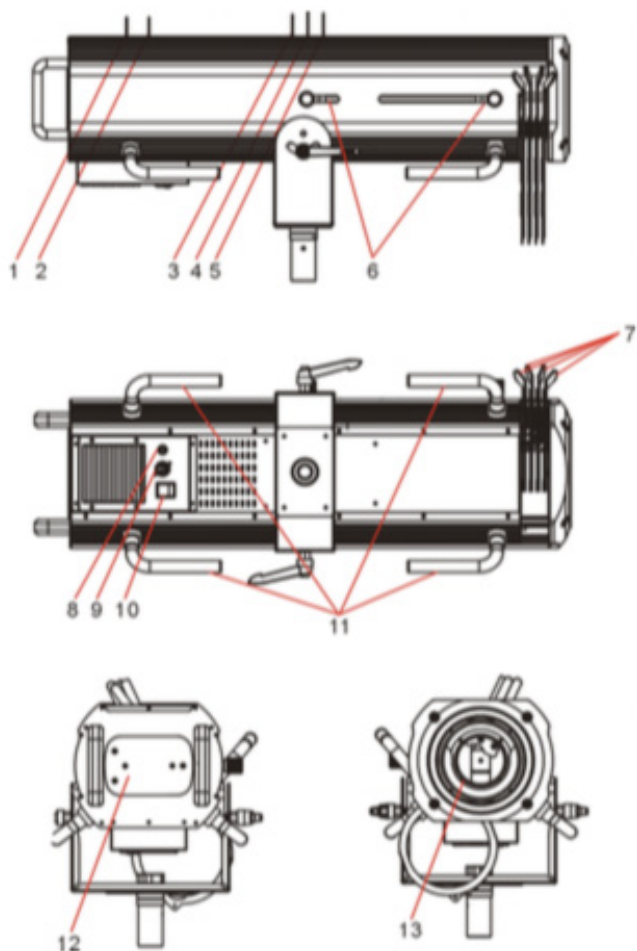
1. Introducción

Contenido de la caja:

- 1. El equipo.**
- 2. Cable de suministro eléctrico.**
- 3. Manual del usuario.**
- 4. Tarjeta de garantía.**

Luego de adquirido el producto, procure retirarlo de su embalaje con cuidado. Revise detenidamente que no se haya dañado durante el envío. En caso de que encuentre daños o piezas faltantes, no instale el equipo y póngase en contacto de inmediato con su proveedor.

2. Descripción del equipo



- 1: Dimmer
- 2: Temperatura color
- 3: Iris
- 4: Frost
- 5: Encuadre
- 6: Ajuste de ángulo de haz
- 7: Filtros dicroicos
- 8: Fusible
- 9: Fuente de alimentación
- 10: Interruptor
- 11: Agarradera
- 12: Panel metálico
- 13: Lentes

3. Indicaciones generales

3.1) Advertencias de seguridad

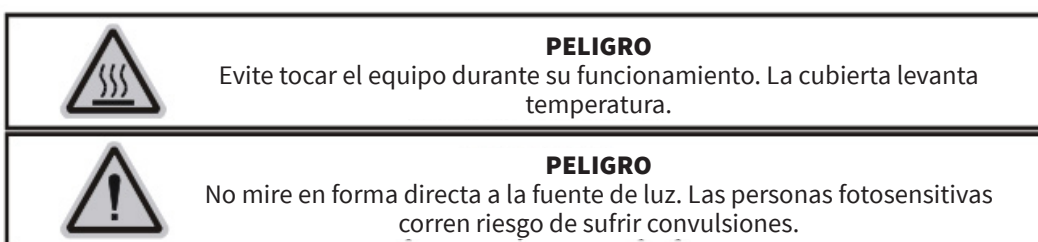


El equipo fue entregado en perfectas condiciones. Procure seguir las instrucciones y advertencias de seguridad del manual para garantizar el buen estado del equipo y su funcionamiento seguro.

Importante:

La garantía no cubre daños provocados por el uso inapropiado de este producto. El fabricante y el proveedor no aceptarán responsabilidad por el mal uso del equipo.

- En caso de que el equipo haya sido expuesto a cambios de temperatura drásticos, no lo encienda de inmediato. La condensación puede causar daños en el equipo. Manténgalo apagado hasta que alcance la temperatura ambiente.
- El equipo cuenta con grado de protección I, por lo cual es primordial que esté conectado a tierra.
- Reemplace las piezas ópticas y la pantalla protectora si se dañan e impiden el óptimo funcionamiento del equipo.
- La instalación eléctrica del equipo debe ser realizada por un profesional certificado.
- Compruebe que el voltaje utilizado no sea superior ni inferior a los valores indicados en el presente manual.
- Verifique que el cable de suministro eléctrico no se encuentre cortado o dañado. Si ese fuera el caso, contacte a su proveedor para reemplazarlo por otro cable en óptimas condiciones.
- Desconecte el equipo del suministro eléctrico cuando necesite limpieza o cuando no esté en funcionamiento. Nunca tire del cable para desconectar la unidad. En su lugar, utilice el conector.
- En la primera puesta en marcha del equipo es posible que detecte olor o humo. Es un proceso normal y no implica que el equipo sea defectuoso. El olor irá disminuyendo gradualmente.
- Evite proyectar el haz del equipo sobre sustancias inflamables.
- Si se daña alguna pieza (lente, cable de suministro eléctrico) procure que el reemplazo lo realice el proveedor o un profesional calificado para evitar riesgos.



La garantía no cubre daños provocados por la introducción de modificaciones manuales en el equipo. Mantenga el equipo fuera del alcance de niños y personas inexpertas.




3.2) Lineamientos generales

Este equipo se diseñó para uso profesional en escenarios, discotecas, teatros, etc. Debe ser usado únicamente en espacios interiores.

- Utilice el equipo únicamente con la corriente alterna indicada en las especificaciones técnicas, ubicadas en la última página del presente manual.
- Los efectos de luz no están diseñados para funcionar de forma permanente. Procure que el equipo descanse antes de volver a utilizarlo para prolongar su vida útil.
- No sacuda el equipo. Evite utilizar o instalar el equipo de forma brusca.
- Al elegir el punto de instalación, procure que el equipo no quede expuesto al calor, humedad o polvo en exceso. La distancia mínima requerida entre la salida de luz del equipo y la superficie a iluminar debe ser superior a los 3 metros.
- Si emplea soportes con cierre rápido para la instalación del equipo, verifique que las trabas estén bien aseguradas.
- Procure familiarizarse con las instrucciones antes de utilizar el equipo. No permita que personas inexpertas operen la unidad. La mayoría de los daños son consecuencia del uso inapropiado o poco profesional del equipo.
- Utilice el embalaje original si precisa trasladar el equipo.
- Si opera el equipo de alguna forma no descrita en el presente manual, el producto puede sufrir daños severos. La garantía no cubre aquellos daños provocados por el uso indebido del equipo. Cualquier otro uso de la unidad puede causar cortocircuitos, descargas eléctricas, explosión de la lámpara, etc.

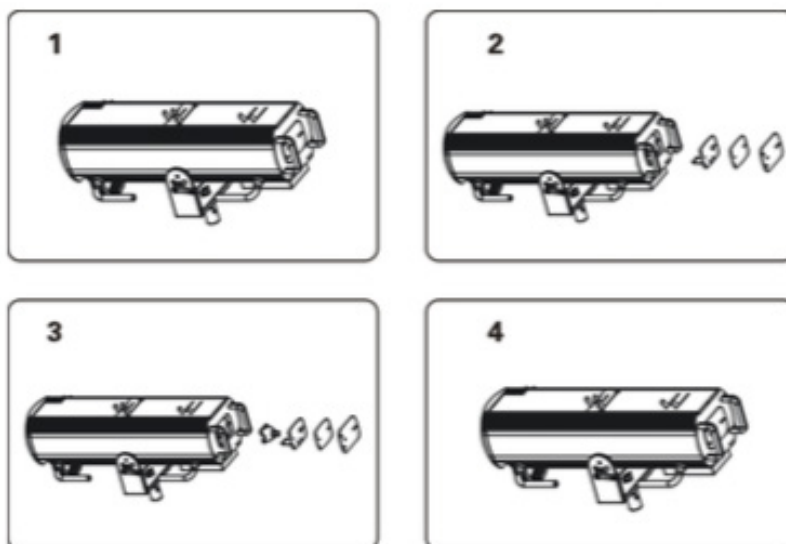
4. Instalación

4.1) Instalación o sustitución de la lámpara

	PRECAUCIÓN Desconecte el equipo del suministro eléctrico antes de reemplazar la lámpara.
	PRECAUCIÓN Reemplace la lámpara si se daña o se deforma.
	PRECAUCIÓN Reemplace la lámpara luego de 2000 horas de uso. Utilice únicamente lámparas Philips™ Platinum originales. Cualquier otro tipo de lámpara causará daños en el equipo y anularán la garantía.

- Espere a que la lámpara se enfríe antes de reemplazarla, puesto que puede alcanzar altas temperaturas durante su funcionamiento.
- Siempre utilice guantes al momento de colocar o remover lámparas halógenas
- No instale lámparas de potencia superior, ya que generan mayor temperatura de la recomendada para el equipo.

Modelo de lámpara: PLATINUM 15R



1) Sostenga la placa bajo la cual se encuentra la lámpara mientras afloja los tres tornillos (A, B, C) de la parte inferior de la cubierta. Extraiga con cuidado la placa de metal.

2) Instale la lámpara dentro del portalámparas, girándola 35° en sentido contrario a las agujas del reloj. Luego gire la lámpara hacia la derecha para asegurarla. Atención: Envuelva la lámpara con el paño que viene incluido en la caja. Evite el contacto directo.

3) Vuelva a colocar el portalámparas en su lugar y ajuste los tornillos.

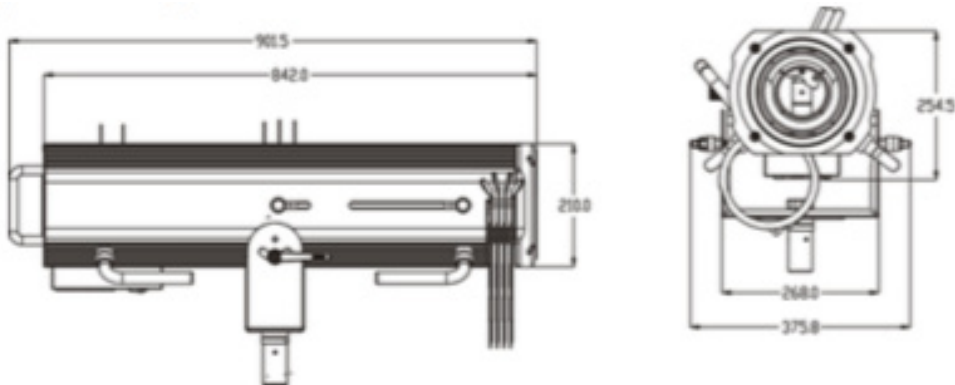
Recuerde que la lámpara no es de reencendido en caliente. Espere alrededor de 10 minutos antes de encender el equipo nuevamente.



PRECAUCIÓN

No utilice el equipo con la tapa abierta

Dimensiones



5. Instrucciones de uso

5.1 Ajuste de dimming y temperatura color

1. Dimming: Lineal. Intensidad 0-100%.

Instrucciones: Deslice el control ubicado en el equipo de acuerdo con las indicaciones impresas.

2. Temperatura color: Lineal. De 3200K a 6800K.

Instrucciones: Deslice el control ubicado en el equipo de acuerdo con las indicaciones impresas.

3. Iris: Ajuste lineal de mínimo a máximo.

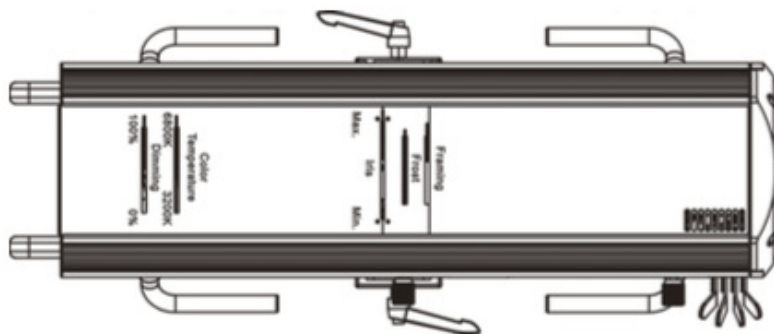
Instrucciones: Deslice el control ubicado en el equipo de acuerdo con las indicaciones impresas.

4. Frost: Suaviza los bordes del spot.

Instrucciones: Presione la palanca de ajuste de acuerdo con las indicaciones impresas.

5. Framing: Perfil de arriba hacia abajo.

Instrucciones: Deslice el control ubicado en el equipo de acuerdo con las indicaciones impresas.

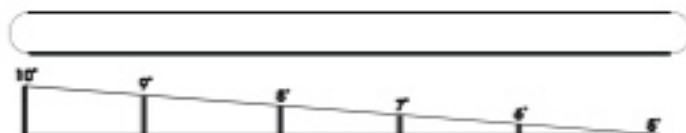


5.2 Ajuste del ángulo de haz

Ángulo de haz: lineal de 5° a 10°.

Instrucciones: Deslice los controles de un lado al otro para ajustar el foco y el zoom.

(Nota: Ambos ajustes deben tener el mismo valor.)



6. Limpieza y mantenimiento

Procure seguir estas indicaciones al momento de instalar el equipo:

- 1) Todos los tornillos utilizados para instalar el equipo o partes del equipo deben estar en óptimas condiciones y deben ser bien asegurados
- 2) No debe haber deformaciones en el equipo (cubierta, filtros de color, etc.) ni en el lugar de instalación (cielos rasos, truss, estructuras suspendidas).
- 3) El cable de suministro eléctrico no debe estar cortado, dañado ni desgastado.

Para mayor información sobre funcionamiento e instalación, contacte a un profesional calificado.



PRECAUCIÓN

Desconecte el equipo del suministro eléctrico antes de realizar cualquier tarea de mantenimiento

REMARK: errors and omissions for every information given in this manual excepted. All information is subject to change without prior notice.

OBSERVACIÓN: El proveedor no asumirá responsabilidad por los errores u omisiones del manual. La información de este manual está sujeta a cambios sin previo aviso.



neo.amproweb.com



facebook.com/amprogroup



youtube.com/amprogroup