

LINK WI-PLAYER

Wireless audio interface



USER MANUAL / MANUAL DE USUARIO

PLEASE READ THE INSTRUCTIONS CAREFULLY BEFORE USE
POR FAVOR LEA LAS INSTRUCCIONES ANTES DE USAR



1. OVERVIEW

Link WI Player

Wireless audio interface

Link WI Player is a wireless audio player that has an operational range of up to 50 meters (STA mode) and can be controlled both via PC and mobile devices. With an audio quality of up to 24-bit / 192kHz, LINK WI PLAYER is an ideal option for those who seek to transmit audio in a professional manner, in a stable and reliable platform.

Physical

- Weight: 0.5 Kg. / 1.1 Lbs.
- Dimensions: 125x130x55 mm. / 4.9x5.1x2.1 in.

Specifications

Performance

- Maximum operational distance: 50 meters (STA) / 15 meters (AP)
- Operating band: ISM 2.4GHz (free license)
- Receives audio signal both via PC and mobile devices
- Supports a stream of up to 24-bit/192kHz

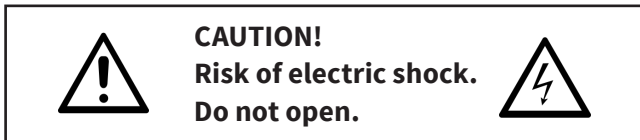
Characteristics

- Rotating potentiometer for level
- Frequency: 2404-2476 MHz
- Receiver Sensitivity: -84dBm (min)
- Output level: +0dBu (max)
- Frequency response: 20Hz-19.5KHz
- Signal-to-noise ratio: >85dB
- Dynamic range: >85dB @ 1 kHz
- Crosstalk: >90dB @ 1kHz
- THD: <0,1% @ 1kHz

Connectors

- Input:
- 2 XLR-3
- 2 1/4" TRS/Plug

2. SAFETY



This symbol, wherever used, alerts you to the presence of un-insulated and dangerous voltages within the product enclosure.

There are voltages that may be sufficient to constitute the risk of electric shock or death.



This symbol, wherever used, alerts you to important operating and maintenance instructions. Please read.

Protective Ground Terminal



AC mains (Alternating Current)

AC mains (Alternating Current)

ON: Denotes the products is turned on.

OFF: Denotes the product is turned off.

WARNING Describes precautions that should be observed to prevent the possibility of death or injury to the user.

CAUTION Describes precautions that should be observed to prevent damage to the product.



Disposing of this product should not be placed in municipal waste but rather in a separate collection.

Warning

Power Supply

Ensure that them a inssource voltage (AC outlet) matches the voltage rating of the product. Failure to do so could result in damage to the product and possibly the user. Unplug the product before electrical storms occur and when unused for long periods of time to reduce the risk of electric shock or fire.

External Connection

Always use proper ready-made insulated mains cabling (power cord). Failure to do so could result in shock/death or fire. If in doubt, seek advice from a registered electrician.

Do Not Remove Any Covers

Within the product are areas where high voltages may present. To reduce the risk of electric shock do not remove any covers unless the AC mains power cord is removed. Covers should be removed by qualified service personnel only. No user serviceable parts inside.

Fuse

To prevent fire and damage to the product, use only the recommended fuse type as indicated in this manual. Do not short-circuit the fuse holder. Before replacing the fuse, make sure that the product is OFF and disconnected from the AC outlet.

Protective Ground

Before turning the unit ON, make sure that it is connected to Ground. This in to prevent the risk of electric shock.

Bever cut internat or external Ground wires. Like wise, never remove Ground wiring from the Protective Ground Terminal.

Operating Conditions

- Always install in accordance with the manufacturer's instructions.
- To avoid the risk of electric shock and damage, do not subject this product when in close proximity to water.
- Do not install this product near any direct heat source. Do not block areas of ventilations. Failure to do so could result in fire.
- Keep product away from naked flames.

Important Safety Instructions

Read these instructions.

Follow all instructions.

Keep these instructions. Do not discard.

Heed all warnings.

Only use attachments/accessories specified by the manufacturer.

Power Cord and Plug

Do not tamper with the power cord or plug. These are designed for your safety.

Do not remove Ground connections.

If the plug does not fit your AC outlet seek advice from a qualified electrician.

Protect the power cord and plug from any physical stress to avoid risk of electric shock.

Do not place heavy objects on the power cord. This could cause electric or fire.

Cleaning

When required, either blow off dust from the product or use a dry cloth.

Do not use any solvents such as Benzol or Alcohol.

For safety, keep product clean and free from dust.

Servicing

Refer all servicing to qualified service personnel only. Do not perform any servicing other than those instructions contained within the User's Manual.

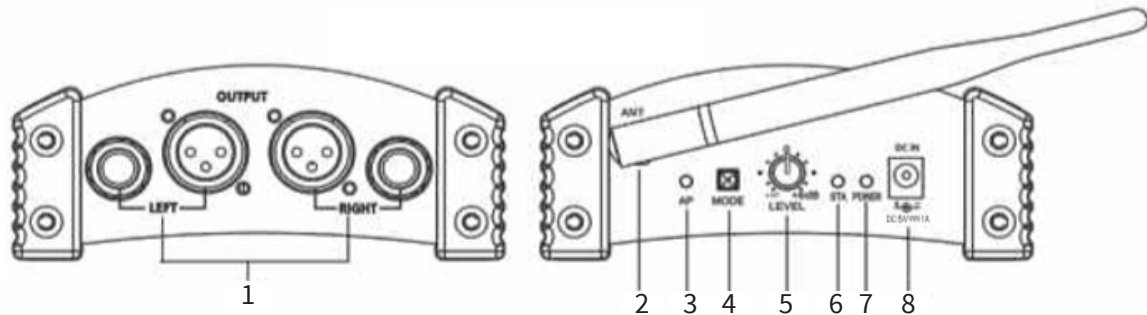
PORTABLE CART WARNING



Carts and stands - The component should be used only with a cart or stand that is recommended by the manufacturer. A component and cart combination should be moved with care.

Quick stops, excessive force, and uneven surfaces may cause the combination to overturn.

3. CONTROL ELEMENTS



1. Auto Output Connector: Connector for output signal.
2. Antenna for receiver: Receive signals from the transmitter. To receive the signal better, please make sure the antenna is not sheltered.
3. AP LED: The AP LED will light up when the Link WI Player is on AP mode.
4. Mode: Press and hold Mode button about 3 seconds to switch AP mode os STA mode.
5. Level: Adjust Link WI Player output volume by Level knob.
6. STA LED: The STA LED will light up when Link WI Player is on STA mode.
7. Power LED: The Power LED will light up when Link WI Player is powered on.
8. DC Input: Power Adapter input 5VDC/1A.

4. CONNECTION MODE

There are two kinds of connection mode: **AP Mode** and **STA Mode**.

Note: If you want to change the connection mode, please press and hold the key "mode" for about 3s. Then the flicker of AP or STA indicator light denotes entering AP or STA mode.

AP Mode

How to connect?

After the power is on, the LED of AP lights, the system enters the AP Mode (the point to point mode). Mobilephone or tablet PC search and connect to the "Link Wi Player_*****". The password is 87654321.

STA Mode

How to connect?

1. Open the website on the PC or the cellphone in the AP mode, input the `http://192.168.0.1`, then you can set the Device Information.

The screenshot displays the 'Wireless Music' web interface. On the left, there is a sidebar with 'Device Information' and 'Update firmware' links, and a 'Language' dropdown menu set to 'English'. The main content area is titled 'Device Settings' and is divided into two sections: 'Device Information' and 'Update firmware'. The 'Device Information' section includes fields for 'Select Network' (a dropdown menu), 'Network Password' (a text input), a 'Display password' checkbox, 'Security Mode' (a dropdown menu set to 'WPA/WPA2'), 'AutoUpdate' (radio buttons for 'Yes' and 'No', with 'Yes' selected), and 'Restore Factory' (radio buttons for 'Yes' and 'No', with 'No' selected). A 'submit' button is located below these fields. The 'Update firmware' section shows 'Current Firmware Information' as 'C380_ASM19NANO_L128_D_V2.7_A_V1.3_R_0.7_EN_Release' and a 'File Upload' field with a file selection icon and an 'Upload file' button.

2. Select the router to be connected by module in wireless network name and type in the network password. After configuring, click the button *Submit* and restart the Link WI Player. If it is successfully, you can see the "Set up successfully, Restarting..." It will take around half minute, the flicker of STA indicator light denotes entering STA mode.

Wireless Music

Device Information
Update firmware

Language

English

Device Settings

Device Information

Select Network :

Network Password :

Display password

Security Mode :

AutoUpdate : Yes No

Restore Factory : Yes No

Update firmware

Current Firmware Information :

C380_ASM19NANO_L128_D_V2.7_A_V1.3_R_0.7_EN_Release

File Upload:

Close

Set up successfully,Restarting...

How to use:

Connect mobile phone/tablet PC to the router that the connected Link WI Player is in. Othe steps can be referred to the use under AP mode.

Design and product specifications are subject to change without prior notice.

1. DESCRIPCIÓN

Link WI Player

Interface de audio inalámbrico

Link WI Player es un reproductor de audio inalámbrico que tiene un alcance de hasta 50 metros, en modo STA, y que puede ser controlado tanto via PC como mediante dispositivos móviles. Con una calidad de audio de hasta 24-bit/192kHz, LINK WI PLAYER es una opción ideal para aquellos que buscan transmitir audio de una manera profesional, en una plataforma estable y confiable.

Físico

- Peso: 0,5 Kg. / 1,1 Lbs.
- Dimensiones: 125x130x55 mm. / 4.9x5.1x2.1 pulg.

Especificaciones

Desempeño

- Distancia máxima de operación: 50 metros (STA) / 15 metros (AP)
- Banda de operación: ISM 2.4GHz (sin licencia)
- Recibe señal de audio inalámbrica tanto de una PC como de un dispositivo móvil
- Soporta un stream de hasta 24-bit/192kHz

Características

- Potenciómetro rotativo de nivel
- Frecuencia: 2404-2476 MHz
- Sensibilidad de recepción: -84dBm (min)
- Nivel de salida: +0dBu
- Respuesta en frecuencia: 20Hz-19,5KHz
- Relación señal-a-ruido: >85dB
- Rango dinámico: >85dB @ 1 kHz
- Diafonía: >90dB @ 1kHz
- Distorsión por intermodulación: <0,1% @ 1kHz

Conectores

- Entrada:
- 2 XLR-3
- 2 1/4" TRS/Plug

2. INSTRUCCIONES DE SEGURIDAD



PELIGRO
Riesgo de descarga eléctrica. No abrir.



Este símbolo, siempre que aparezca, advierte al usuario de la presencia de voltaje no aislado y peligroso en el interior de la unidad, con nivel suficiente para constituir un riesgo de descarga eléctrica o muerte.



Este símbolo, siempre que aparezca, advierte al usuario sobre instrucciones importantes de funcionamiento y mantenimiento.

Terminal a tierra de protección.



Corriente alterna.

Corriente alterna.

ON: Equipo encendido.

OFF: Equipo apagado.

ADVERTENCIA: Describe las precauciones que deben observarse para prevenir lesiones o incluso la muerte.

PRECAUCIÓN: El dispositivo no se puede eliminar en un contenedor municipal común. Procure la recogida selectiva del producto según las reglamentaciones locales correspondientes.



Advertencia

Suministro eléctrico

Verifique que el voltaje utilizado coincida con el requerido por el producto, antes de encenderlo. No seguir estas instrucciones puede resultar en descarga eléctrica, riesgo de muerte o incendio. Desconecte el equipo durante tormentas eléctricas o si no lo va a utilizar durante periodos largos de tiempo.

Conexión externa

Utilice un cable de suministro eléctrico aislado adecuadamente. No seguir estas instrucciones puede resultar en descarga eléctrica, riesgo de muerte o incendio. Para mayor información, póngase en contacto con un electricista certificado.

No abra el equipo

La unidad cuenta con zonas de alto voltaje en su interior. Para reducir el riesgo de descarga eléctrica, desconecte el equipo del suministro eléctrico antes de abrirlo. Solo personal calificado debe abrir la unidad.

En el interior del equipo no hay piezas que puedan ser reparadas por el usuario.

Fusible

Utilice únicamente el fusible indicado en el presente manual para evitar incendios o daños en la unidad. No haga cortocircuitos con el portafusible. Asegúrese de apagar y desconectar el equipo antes de sustituir el fusible.

Conexión a tierra

Antes de encender el equipo, verifique que cuente con conexión a tierra para prevenir el riesgo de descarga eléctrica. Nunca elimine o deshabilite la conexión a tierra del aparato o del cable de suministro eléctrico.

Condiciones de funcionamiento

- Procure seguir las instrucciones del distribuidor para realizar la instalación.
- Para evitar el riesgo de descarga eléctrica, no exponga el equipo a la lluvia, humedad excesiva o líquidos.
- No instale el equipo cerca de fuentes de agua o fuentes directas de calor.
- Para evitar el riesgo de incendio, no obstruya las ranuras de ventilación.
- No coloque sobre el equipo ninguna fuente de

llama viva, como velas encendidas.

Advertencias de Seguridad

Lea atentamente el presente manual.
Siga todas las instrucciones.
Conserve el manual para futuras referencias.
Respete todas las advertencias.
Utilice solamente los accesorios especificados por el distribuidor.

Cable de alimentación y enchufe

No altere el enchufe ni el cable de suministro eléctrico. No elimine la conexión a tierra.
Si el enchufe suministrado no encaja en la toma, póngase en contacto con un electricista para sustituir la toma antigua.
Para reducir el riesgo de descarga eléctrica, proteja el cable y el enchufe de pisotones o pinzamientos, en particular cerca de enchufes y en la zona en que sale del equipo.
No coloque objetos pesados sobre el cable de suministro eléctrico.

Limpieza

Cuando sea necesario, use una aspiradora para absorber el polvo o utilice un paño seco.
No utilice solventes como benceno o alcohol.
Por su seguridad mantenga el equipo limpio y libre de polvo.

Mantenimiento

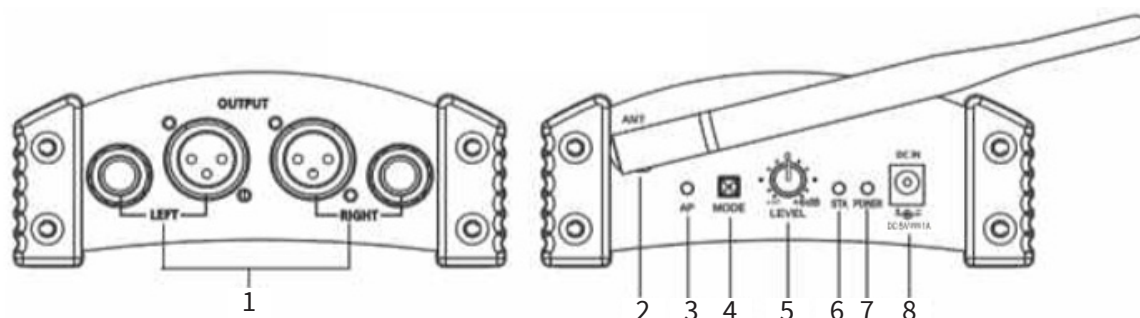
Póngase en contacto con un profesional calificado en caso de necesitar mantenimiento.
Para reducir el riesgo de descarga eléctrica, no realice ningún tipo de mantenimiento que no figure en el presente manual.

TRASLADOS



Utilice únicamente la carretilla o soporte recomendados por su distribuidor para trasladar el equipo. Desplace la carretilla con cuidado. Las frenadas bruscas, la fuerza excesiva y las superficies desparejas pueden causar vuelcos.

3. DESCRIPCIÓN DEL PRODUCTO



1. Output: Conector para la señal de salida de audio.
2. ANT: La antena recibe las señales del transmisor. Para una recepción de señal óptima, procure no obstruir ni desconectar la antena.
3. LED AP: El indicador LED se iluminará cuando el Link WI Player se conecte en modo AP.
4. Mode: Presione el botón Mode por tres segundos para alternar entre los modos AP y STA.
5. Level: Regule el volumen de salida del Link WI Player con esta perilla.
6. LED STA: El indicador LED se iluminará cuando el Link WI Player se conecte en modo STA.
7. LED Power: El indicador LED se iluminará cuando el Link WI Player esté encendido.
8. DC IN: Entrada de adaptador de corriente 5V CC/1A.

4. MODOS DE CONEXIÓN

Link WI Player cuenta con dos modos de conexión: **AP** y **STA**.

Observación: Si desea cambiar el modo de conexión, solo debe presionar el botón MODE durante tres segundos. A continuación, titilará el indicador del modo AP o STA para indicar que dicho modo se está activando.

Modo AP

Conexión

1. Una vez encendida la unidad, el LED indicador AP se iluminará para indicar que el sistema se encuentra activo bajo dicho modo (punto a punto).

2. Utilice tu tablet, PC o celular para buscar y conectarse al Link WI Player. La contraseña es 87654321.

Modo STA

Conexión

1. Utilice su tablet, PC o celular (en modo AP) para abrir la página web <http://192.168.0.1> y configurar la información del dispositivo.



The screenshot displays the 'Wireless Music' web interface. On the left, there is a sidebar with 'Device Information' and 'Update firmware' links, and a 'Language' dropdown menu set to 'English'. The main content area is titled 'Device Settings' and is divided into two sections. The top section, 'Device Information', contains fields for 'Select Network' (a dropdown menu), 'Network Password' (a text input), a 'Display password' checkbox, 'Security Mode' (a dropdown menu set to 'WPA/WPA2'), 'AutoUpdate' (radio buttons for 'Yes' and 'No', with 'Yes' selected), and 'Restore Factory' (radio buttons for 'Yes' and 'No', with 'No' selected). A 'submit' button is located below these fields. The bottom section, 'Update firmware', shows 'Current Firmware Information' as 'C380_ASM18NANO_L128_D_V2.7_A_V1.3_R_0.7_EN_Release' in red text. Below this is a 'File Upload' field with a 'Browse...' button and an 'Upload file' button.

2. Seleccione el router que desea conectar de forma inalámbrica y luego ingrese la contraseña (en Network password). Una vez finalizada la configuración, presione el botón SUBMIT y reinicie su LINK WI-PLAYER. Si la configuración es correcta, verá el mensaje "Set up successfully, restarting...". Luego de treinta segundos, el LED indicador STA se iluminará para indicar que el sistema se encuentra activo bajo dicho modo.

The screenshot displays the 'Wireless Music' configuration page. On the left, there is a sidebar with 'Device Information' and 'Update firmware' links, and a 'Language' dropdown menu set to 'English'. The main content area is titled 'Device Settings' and is divided into two sections: 'Device Information' and 'Update firmware'. In the 'Device Information' section, there are fields for 'Select Network' (set to 'Apple Network'), 'Network Password' (set to 'Sekakud'), a checked 'Display password' checkbox, 'Security Mode' (set to 'WPA/WPA2'), 'AutoUpdate' (set to 'Yes'), and 'Restore Factory' (set to 'No'). A 'submit' button is located below these fields. The 'Update firmware' section shows 'Current Firmware Information' as 'C380_ASM19NANO_L12H_D_V2.7_A_V1.3_R_0.7_EN_Release' and a 'File Upload' field with an 'Upload file' button. At the bottom of the configuration area, there is a red bar with a 'Close' button. Below this, a large white box contains the message 'Set up successfully,Restarting...'.

Modo de uso:

Conecte su tablet, PC o celular al router al cual está conectado su Link WI Player. Luego, siga los pasos descritos en el apartado “Modo AP”.

Observación: El proveedor no asumirá responsabilidad por los errores u omisiones del manual. La información de este manual está sujeta a cambios sin previo aviso.



TECSHOW

FOR MORE INFO ON THIS PRODUCT PLEASE CHECK TECSHOW.AMPROWEB.COM /

PARA MAS INFORMACION SOBRE ESTE PRODUCTO VISITE TECSHOW.AMPROWEB.COM



www.amproweb.com



facebook.com/amprogroup



youtube.com/amprogroup