

# MF-15A

15" HIGH EFFICIENT MULTIFUNCTION SPEAKER - ACTIVE

**USER MANUAL / *MANUAL DE USUARIO***

**PLEASE READ THE INSTRUCTIONS CAREFULLY BEFORE USE**

*POR FAVOR LEA CUIDADOSAMENTE LAS INSTRUCCIONES ANTES DE USAR*

## Overview

MF-15A is a self powered multi-purpose 15" LF / 3" HF titanium diaphragm loudspeaker cabinet with a 80°x50° dispersion. The unit features a bi-amplified design with active frequency compensation and auto electrical limit protection adjust for LF/HF. The cabinet has a rated power output capacity of 100W HF / 300W LF. It also has a computer optimized design for better frequency and phase response. MF-15A has a multi purpose cabinet design suitable for FOH or monitor use.

## Specifications

### Components

LF: 1 x 15" Woofer

HF: 1 x 3" Compression Driver

### Features

Self-powered two-way full range speaker

Frequency Response (-3dB): 50Hz-16KHz

Rated Power (RMS): 300W

Max SPL @ 1M: 113 dB

Dispersion(HxV): 100°x60°

Rated Impedance: 8-Ohm

### Amplifier & Control

Built-in amplifier

Amplifier type: Class H

Power output: 400W RMS @ 8-Ohm

Input impedance: 20KOhm (balanced) & 10KOhm (unbalanced)

Control: Master Volume & 2-band equalization

Clip, Line & Mic signal indicators

Input voltage range: AC100–240V, 50-60Hz

### Connectors

1 XLR-3 Input

1 XLR-3 Output

### Physical

Dimensions: 459x460x690 mm. / 18x18.1x27.1 in.

Weight: 35 Kg. / 77 Lbs.

## Descripción

El MF-15A es un altavoz autoamplificado multi-proposito de 15" BF / 3" AF con diafragma de titanio y una dispersión de 80°x50°. La unidad cuenta con un diseño bi-amplificado con compensación de frecuencia activa y protección automática del límite eléctrico para BF/AF. El gabinete tiene una capacidad de salida de 100W AF / 300W BF. También posee un diseño optimizado por computadora para una mejor frecuencia y respuesta de fase. MF-12A es ideal para utilizar como FOH o monitoreo.

## Especificaciones

### Componentes

BF: Woofer de 1 x 15"

AF: Driver de compresión de 1 x 3"

### Características

Altavoz automplificado de dos vías de rango completo

Respuesta de frecuencia (-3dB): 50Hz-16KHz

Potencia nominal (RMS): 300W

SPL Máximo @ 1M: 113 dB

Dispersión(HxV): 100°x60°

Impedancia nominal: 8-Ohm

### Amplificador y control

Unidad de amplificación integrada

Tipo de amplificador: Class H

Potencia de salida: 400W RMS @ 8-Ohm

Impedancia de entrada: 20KOhm (balanceada) & 10KOhm (desbalanceada)

Control: Volumen maestro y equalización de dos bandas

Indicadores de señal para: Clip, Line & Mic

Rango de voltaje de entrada: AC100–240V, 50-60Hz

### Conectores

1 entrada para XLR-3

1 salida para XLR-3

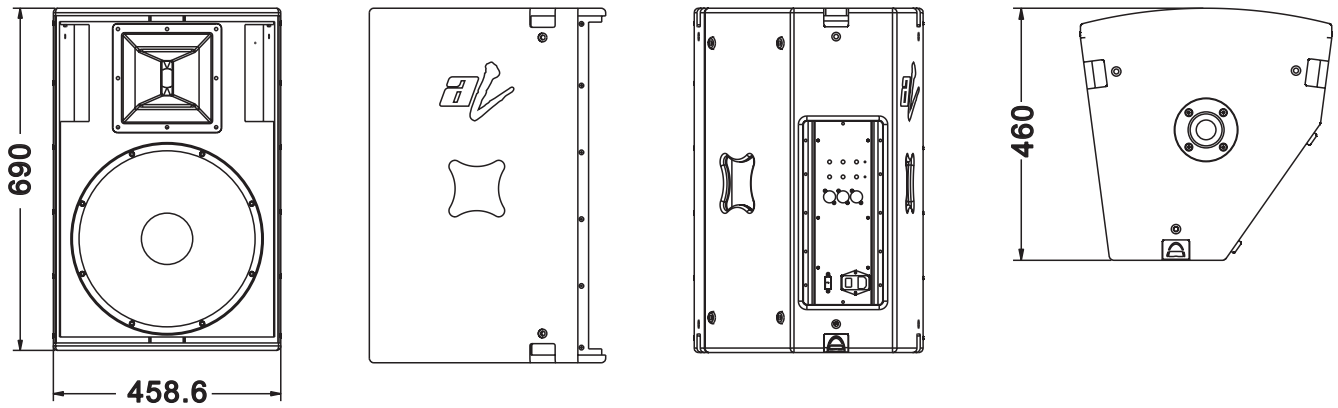
### Físico

Dimensiones: 459x460x690 mm. / 18x18.1x27.1 in.

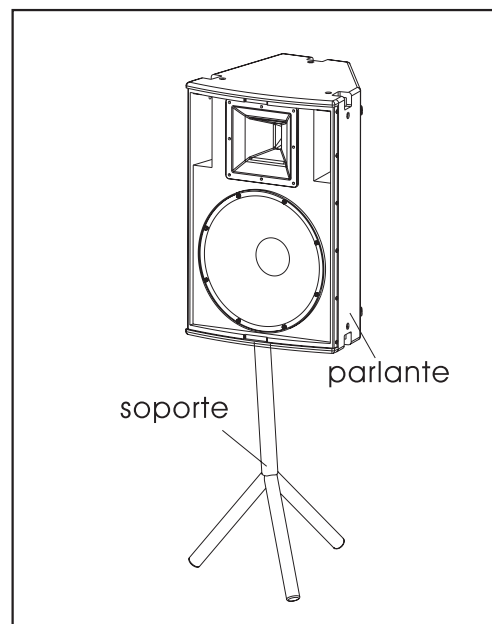
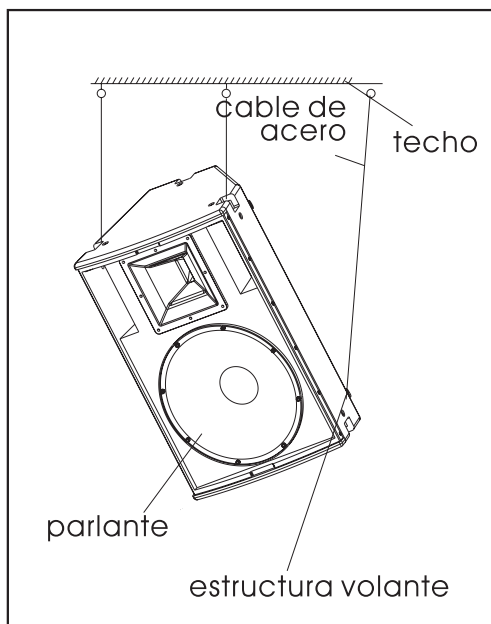
Peso: 35 Kg. / 77 Lbs.

# FULL RANGE PROFESSIONAL SPEAKER / ALTAVOZ PROFESIONAL DE RANGO COMPLETO

## Cabinet Dimension / Dimensiones de Gabinete



## Installation drawing / Esquema de instalación





 [facebook.com/amprogroup](https://facebook.com/amprogroup)  [youtube.com/amprogroup](https://youtube.com/amprogroup)

