

SWIFT 7

Hugh coverage LED effect



USER MANUAL / MANUAL DE USUARIO

PLEASE READ THE INSTRUCTIONS CAREFULLY BEFORE USE
POR FAVOR LEA LAS INSTRUCCIONES ANTES DE USAR



Contents

<i>Warning</i>	3
<i>Important</i>	4
<i>Features</i>	5
<i>Before Use</i>	6
<i>Mounting</i>	7
<i>Description</i>	7
<i>Operating Instruction</i>	8
<i>Troubleshooting</i>	9
<i>Product Specifications</i>	9

If the supply cord is damaged, it must be replaced by the manufacturer, its service agent or similarly qualified persons in order to avoid hazard.

- **Read the manual**
- **Indoor use only**
- **This symbol indicating separate collection for electrical and electronic equipment**

Warning!

Like all electronic products, Swift 7 moonflower must be used with common safety precautions in mind.

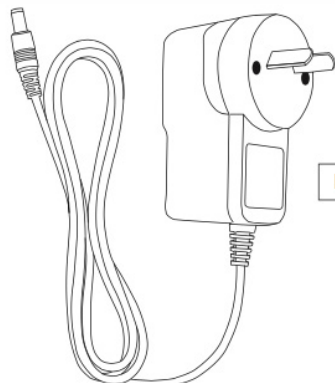
- The unit contains no user-serviceable parts. Refer servicing to qualified technicians only.
- The electrical installation should be carried out by qualified personnel only, according to the regulations for electrical and mechanical safety in your country.
- Disconnect from electric mains power supply before removing covers or changing spare parts. Keep case closed while operating.
- Do not insert objects into air vents.
- Keep away from flames and flammable material.
- Keep away from liquids. Never operate in rain or damp conditions.
- In effects lights are dropped or struck, disconnect mains power supply immediately
- Have a qualified engineer inspect for safety before operating.
- LED and metal become hot during operation. Allow time cool before handling.
- Not suitable for mounting on normally flammable surfaces. Disconnect from distance to lighted objects is 0.4m.
- This appliance must be earthed.
- Keep the unit away from children.
- Please use the original packing when the device is to be transported.
- Maximum safe ambient temperature is 40°C. Don't use this unit at higher ambient temperatures.
- Due to safety reasons it is prohibited to make unauthorized modifications to the units.
- To protect the environment, please try to recycle the packing material as much as possible.
- Read user manual instructions. Never remove warning or information labels from the unit.

Important: Never look directly into the light source! Don't use the effect in the presence of persons suffering from epilepsy.

Important

AC/DC Adapter

Output: DC5V 1.5A or DC6V 1.6A



Input: AC100-240V 50/60Hz

Warning

The lightning flash with arrowhead symbol within the equilateral triangle is intended to alert the use or the presence of un-insulated “dangerous voltage” within the product’s enclosure that may be of sufficient magnitude to constitute a risk of electric shock.

- The electrical installation should be carried out by qualified personal only, according to the regulations for electrical and mechanical safety in your country.
- The adaptor should always be carried out by qualified personal only, according to the regulations for electrical and mechanical safety in your country. The adaptor should always be in perfect condition. Switch the unit immediately off when the power cord is squashed or damaged. It must be replaced by the manufacturer, its service agent or similarly qualified persons in order to avoid a hazard.
- Never let the power-cord come into contact with other cables!

Swift 7



Features

- 108 razor sharp beams fill a dance floor, ceiling or wall.
- High output Moonflower effect with revolutionary 3W RGB 3-in-1 LED produces color changing beams of LED light.
- Using a long life AC motor technology it can produce accurate movement or smooth fluid move movements for mood music.
- Operation mode: Sound Active. High sensitivity of sound control.
- Exiting built-in programs.
- Beam Angle: 65 degree.
- Rich, saturated colors that will not fade.
- Low heat output, it runs extremely cool!
- 3W RGB 3-in-1 LED of high quality. Better brightness, longer life span (>20.000 Hrs).
- Delicate and small shape makes it easier for installation.

Before Use

- Before you start using this unit, please check if there's no transportation damage. Should there be any, do not use the device and consult your dealer first.
- Important: This device left our factory in perfect condition and well packaged. It is absolutely necessary for this user to strictly follow the safety instructions and warnings in this user manual. Any damage caused by mishandling is not subject to warranty. The dealer will not accept responsibility for any resulting defects or problems caused by disregarding this user manual.
- Keep this booklet in a safe place for consultation. If you sell the fixture, be sure to add this user manual.

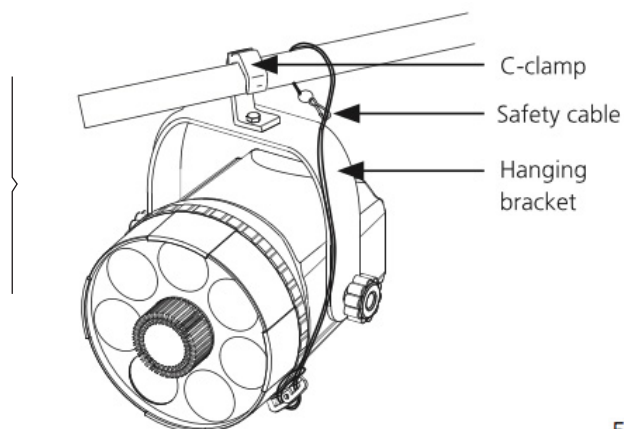
Inside the package

Check that the cartoon contains the following items:

- 1. Operating instructions**
- 2. Swift 7 LED effect lighting**
- 3. AC/DC Adapter**

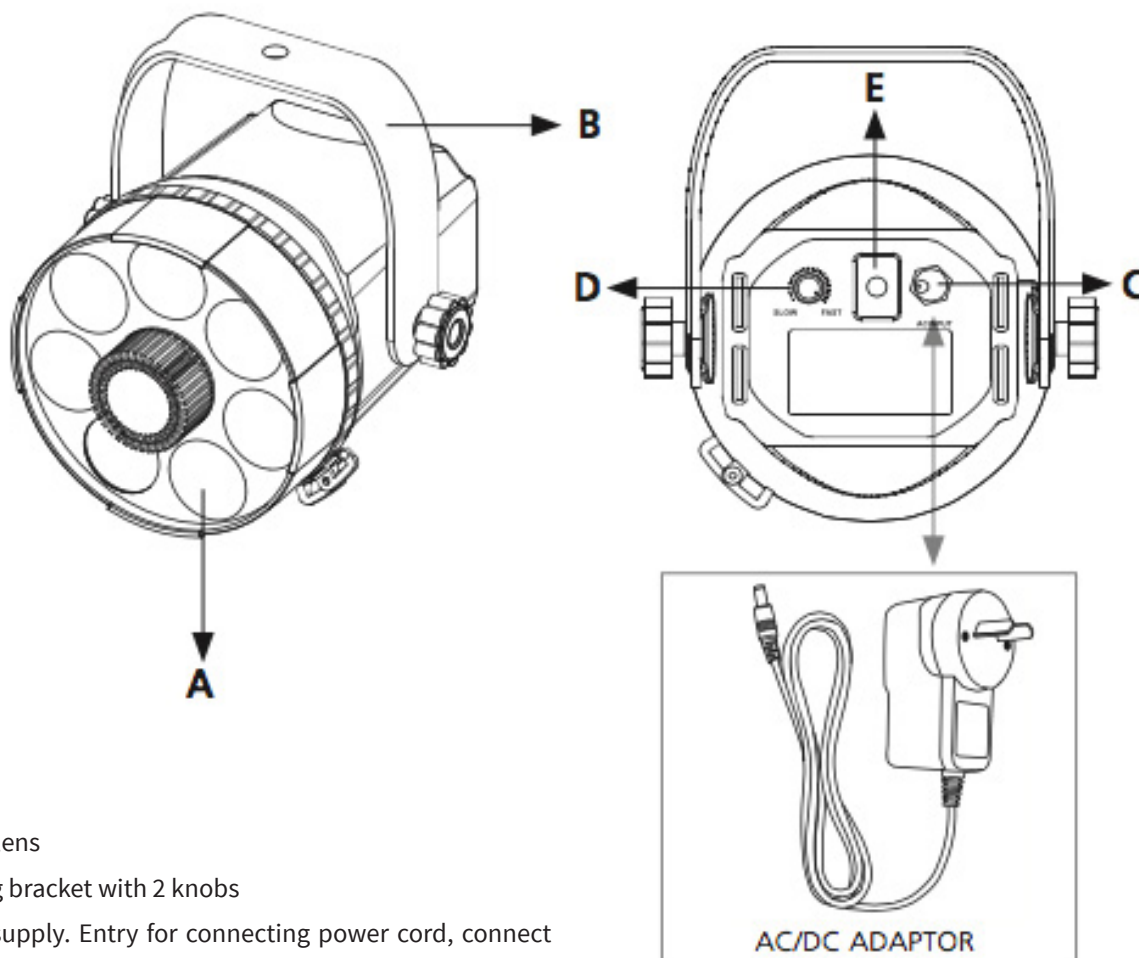
Mounting

Fasten the Swift 7 lighting onto firm trussing (Use a 5-kg rated or stronger C-clamp bolted onto the Swift 7 bracket, enhancing safety necessarily with safety necessarily with safety cables). Leave at least one meter at all sides for air circulation.



Description

5



A. Optical lens

B. Hanging bracket with 2 knobs

C. Power supply. Entry for connecting power cord, connect the supplied AC/DC-mains adapter here.

D. This knob is to adjust the sensitivity to the music. Higher sensitivity on clockwise direction and lower sensitivity on counterclockwise direction.

E. Mic

Operating Instructions

- Before plugging your unit, be sure the source voltage in your area matches the required voltage for your lighting before attempting operation.
- Do not switch unit on and off in short time intervals.
- Always unplug the unit when it is not used for a longer time or start servicing.
- In the event of serious operating problems, stop using the fixture and contact your dealer immediately.
- Important: Never look directly into the light source! Don't use the effect in the presence of persons suffering from epilepsy.

This fixture is designed to operate as a stand alone sound active or auto rotate, there is no need of a controller.

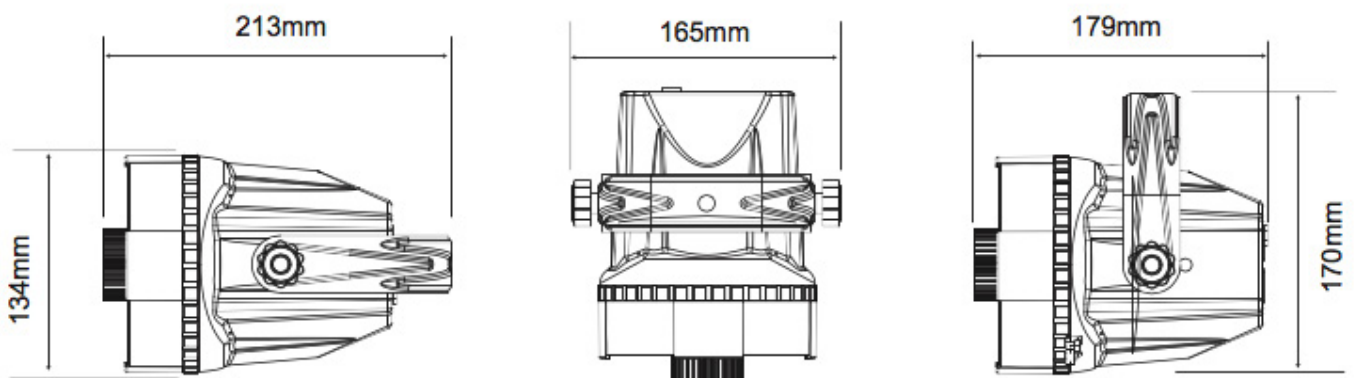
It has been tested and there is no assembly necessary. The Swift 7 is ready to be plugged in out of the box, there is no power switch. When this fixture is plugged in the units will start to project present designs to the sound of an audio source via an internal microphone or slow rotating.

Troubleshooting

Problem	Problem probable cause(s)	Suggested remedy
No Light	No power to the fixture	Check exterior adapter (power supply). Check the fuse of exterior adapter (power supply) and replace it if necessary.
	No Power to the led PCB	Check all the internal connections if bad connection or fall off.
No Action	Sound too low to activate control circuit	Adjust audio sensitivity. Increase the music volume up to 75db above (for the standard volume must be over 75db).
	Electrical malfunction	Consult service technician.

Product Specifications

Model No.	Swift 7
Illuminant	3W white LED (3 in 1)
Dichroic Wheel	White color
Motor	AC motor/20rpm
Effect	Moonflower Effect
	Sound Active
	108 Razor Sharp beams
Audio Control (internal mic)	YES
Dimensions (LxWxH) w/bracket	213*165*134mm
Weight	0.7kg
Fuse	T1A/250V



Contenidos

<i>Advertencias</i>	11
<i>Información importante</i>	12
<i>Características</i>	13
<i>Antes de usar</i>	14
<i>Montaje</i>	15
<i>Descripción</i>	15
<i>Instrucciones de uso</i>	16
<i>Resolución de problemas</i>	17
<i>Especificaciones del producto</i>	17

Si el cable de alimentación se encontrase dañado, sólo el fabricante o un representante autorizado podrán reemplazarlo para evitar todo tipo de riesgo.

- **Lea el presente manual antes de poner en funcionamiento la unidad.**
- **El presente equipo se encuentra diseñado para su uso en espacios interiores.**

Advertencias

Al igual que todos los productos electrónicos, el presente producto debe ser utilizado teniendo en cuenta todas las instrucciones de seguridad.

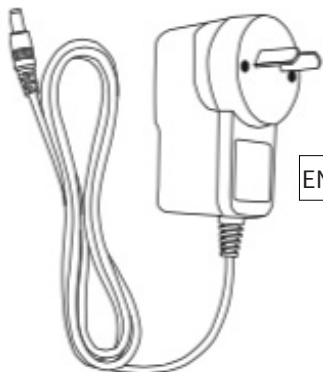
- Los componentes de la unidad no pueden ser reparados por el usuario. Únicamente los técnicos especializados podrán reparar la unidad.
- La instalación eléctrica deberá ser realizada por personal especializado únicamente conforme las regulaciones de seguridad eléctrica y mecánica vigentes en su país de residencia.
- Desconecte la unidad antes de levantar la tapa o reemplazar piezas. No levante la tapa mientras la unidad está en funcionamiento.
- No inserte objetos que puedan obstruir las ranuras de ventilación.
- Mantenga la unidad alejada del fuego o materiales inflamables. Mantenga la unidad alejada de líquidos. No opere la unidad en caso de lluvia o en ambientes húmedos.
- En caso de que los efectos de luz hubiesen disminuido o la unidad no funcionase normalmente, desconéctela de inmediato. La unidad debe ser inspeccionada por un técnico calificado antes de ponerla en funcionamiento.
- El LED y el metal alcanzan altas temperaturas durante la operación. Antes de manipular el equipo, permita que éste se enfríe.
- La unidad no se encuentra diseñada para ser montada en el aire ni sobre superficies inflamables. Desconecte la unidad antes de quitar la tapa. La distancia mínima hacia el objeto iluminado debe ser de 0.4m.
- La unidad debe ser conectada a tierra.
- Mantenga siempre alejada la unidad de los niños.
- Para transportar el equipo, utilice el embalaje original.
- La temperatura ambiente no debe superar los 40°C. No utilice la unidad en ambientes con temperaturas superiores a la indicada anteriormente.
- Por motivos de seguridad, no podrá realizar ningún tipo de modificación en el equipo.
- A fin de proteger el medio ambiente, intente reciclar los materiales de embalaje de la unidad.
- Lea las instrucciones del manual antes de poner en funcionamiento el equipo. Siga las instrucciones aquí consignadas. Nunca retire las etiquetas de advertencia o con información que muestra la unidad.

**Importante: Nunca mire en forma directa a la fuente de luz.
No utilice la unidad frente a personas que padecen epilepsia.**

Información Importante

ADAPTADOR CA/CD:

SALIDA: CD5V 1.5A o CD6V 1.6A



ENTRADA: CA 100 V-240 V, 50/60Hz

Advertencia

El símbolo de relámpago con una flecha dentro de un triángulo equilátero tiene por objeto alertar al usuario sobre la presencia de voltaje peligroso dentro de la unidad, capaz de causar riesgo de shock eléctrico.

- La instalación eléctrica deberá ser realizada por personal especializado únicamente conforme las regulaciones de seguridad eléctrica y mecánica vigentes en su país de residencia.
- El adaptador deberá estar siempre en perfectas condiciones. Si el cable se encontrase dañado, apague la unidad en forma inmediata. Si el cable de alimentación se encontrase dañado, sólo el fabricante o un representante autorizado podrán reemplazarlo para evitar todo tipo de riesgo.
- Nunca deje que el cable de alimentación entre en contacto con otros cables.

Swift 7



Características

- 108 haces de luz que iluminan el piso, techo o pared.
- Espectaculares cambios de color con efectos moon-flower generados por los LED.
- Cuenta con un motor paso a paso de gran vida útil y alta tecnología que le permite lograr movimientos precisos o movimientos que fluyen suavemente para música ambiental.
- Modo de operación Activación por sonido Alta sensibilidad de control del sonido.
- Fabulosos programas incorporados.
- Ángulo de radiación: 65 grados.
- Colores ricos y saturados que no se decoloran.
- Baja generación de calor.
- 3 LEDs 3W RGB 3-en-1 de gran calidad. Mejor brillo, vida útil prolongada (>20,000 horas).
- Piezas pequeñas y delicadas que simplifican la instalación.

Antes de usar

- Antes de utilizar la unidad, verifique que ésta no se haya dañado como consecuencia del transporte. Si se hubiere dañado, consulte previamente a su distribuidor.
- Importante: La unidad ha sido despachada de fábrica en perfectas condiciones y embalada en forma correcta. Es imperativo seguir las instrucciones de seguridad y advertencias consignadas en el presente manual. Cualquier daño ocasionado por un uso incorrecto no estará cubierto por la garantía. El distribuidor no asumirá responsabilidad alguna por estos defectos o problemas causados al ignorar las instrucciones consignadas en el presente manual.
- Conserve el manual en un sitio seguro para consultas futuras. Si vendiese la unidad, procure entregarla junto con el manual.

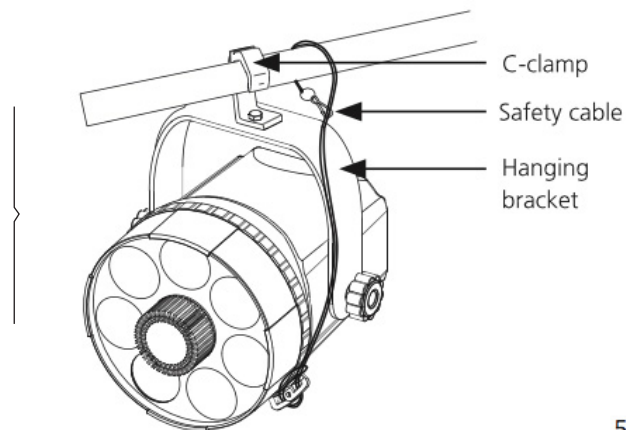
Dentro del paquete

Verifique que la caja contenga los siguientes elementos:

- 1. Instrucciones de uso**
- 2. Efecto de luz Swift 7 LED**
- 3. ADAPTADOR CA/CD:**

Montaje

Sujete la unidad en un sistema de montaje de truss firme (utilice abrazaderas en forma de C que soporten cinco kilos o más para sujetar el soporte colgante del equipo. Utilice cables de seguridad para sujetar la estructura. Deje libre al menos un metro en todos los costados para permitir la circulación de aire.

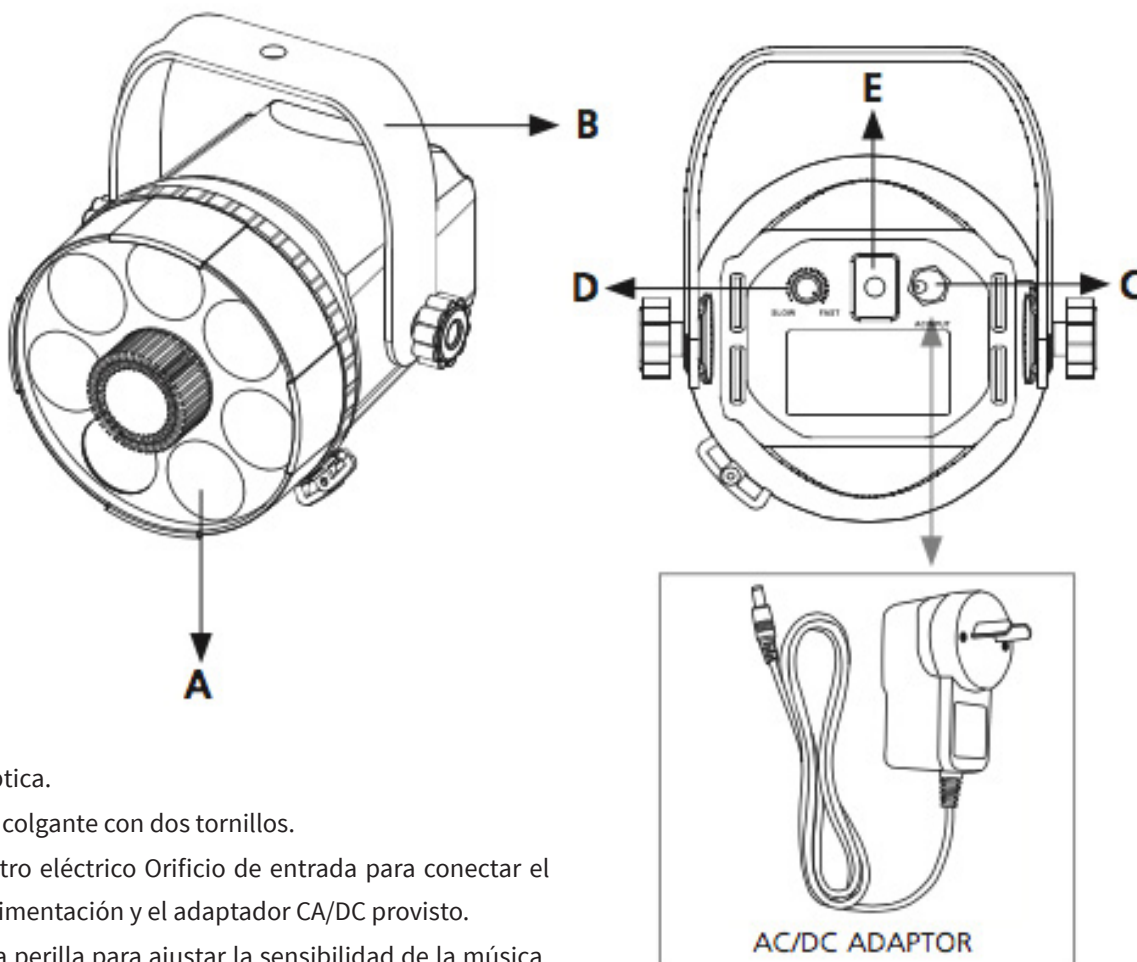


5

Referencias de la imagen

C-clamp	Abrazadera en forma de C
Hanging bracket	Soporte colgante
Safety cable	Cable de seguridad

Descripción



- A.** Lente óptica.
- B.** Soporte colgante con dos tornillos.
- C.** Suministro eléctrico Orificio de entrada para conectar el cable de alimentación y el adaptador CA/DC provisto.
- D.** Utilice la perilla para ajustar la sensibilidad de la música. Rótelas en sentido horario para alcanzar una mayor sensibilidad y en sentido anti horario para disminuir la sensibilidad.
- E.** Micrófono.

Referencias de la imagen

AC/DC ADAPTOR	ADAPTADOR CA/CD:
---------------	------------------

Instrucciones de uso

- Antes de poner la unidad en funcionamiento verifique que la fuente de voltaje de su zona corresponda con el voltaje requerido por el equipo.
- No prenda y apague la unidad en intervalos breves.
- Deberá desenchufar la unidad cuando no la utilice por un tiempo prolongado o bien antes de repararla.
- En caso de que se registrasen problemas de funcionamiento, deje de usar la unidad y contacte al distribuidor en forma inmediata.
- Importante: Nunca mire en forma directa a la fuente de luz. No utilice la unidad frente a personas que padecen epilepsia.

La unidad ha sido diseñada para su utilización en modo stand alone, sound active o auto-rotating. No hay necesidad de utilizar un controlador. La unidad ha sido probada y no es necesario realizar ningún proceso de armado. La unidad se encuentra lista para ser enchufada ni bien la retira de la caja. No hay interruptor de encendido. Cuando enchufe el equipo, las unidades comenzarán a proyectar los diseños predeterminados con el sonido de una fuente de audio a través de un micrófono interno o rotación lenta.

Resolución de problemas

Problema	Causa probable	Sugerencia
Falta de luz	Falta de suministro eléctrico	Verifique el adaptador externo (suministro eléctrico). Verifique el fusible del adaptador externo (suministro eléctrico) y reemplácelo en caso de ser necesario.
	Sin energía en la LED PCB	Verifique todas las conexiones internas en caso de conexión defectuosa o inexistente.
No funciona	Sonido demasiado bajo, incapaz de activar el circuito de control	Ajuste la sensibilidad del audio. Aumente el volumen de música hasta alcanzar al menos los 75db (el volumen estándar debe estar por encima de los 75db).
	Desperfectos eléctricos	Contacte a un técnico.

Especificaciones del producto

Modelo:	Swift 7
Iluminación	3W RGB LED (3 en 1)
Rueda dicroica	Color blanco
Motor	motor CA/20rpm
Efectos:	Efecto Moonflower
	Activación por sonido
	108 haces de luz razor
Control del audio (micrófono interno)	SI
Tamaño (LxAxA) con soporte	213*165*134mm
Peso	0,7kg
Fusible	T1A/250V



TEC SHOW



facebook.com/amprogroup



youtube.com/amprogroup