

BUBBLE MASTER 2

Professional Bubble Machine



USER MANUAL / MANUAL DE USUARIO

PLEASE READ THE INSTRUCTIONS CAREFULLY BEFORE USE
POR FAVOR LEA LAS INSTRUCCIONES ANTES DE USAR



Features

Bubble Master 2 is a professional bubble machine that allows the user to cover large areas. Its design includes 3 double wheels thus providing a wealth of bubbles without any pauses. **Bubble Master 2** comes in an ultra resistant case making it an ideal solution for demanding moving applications.

Output

3 double-bubble wheel

Fluid consumption: 1 lt. (33 oz) in 3 hours

Tank: 1.7 lts / 57 Oz.

Control

Operational modes: Analog

Controllers: Built-in button

Physical

Dimensions: 483x381x305 mm. / 19x15x12 in.

Weight: 5.9 Kg. / 13.2 Lbs.

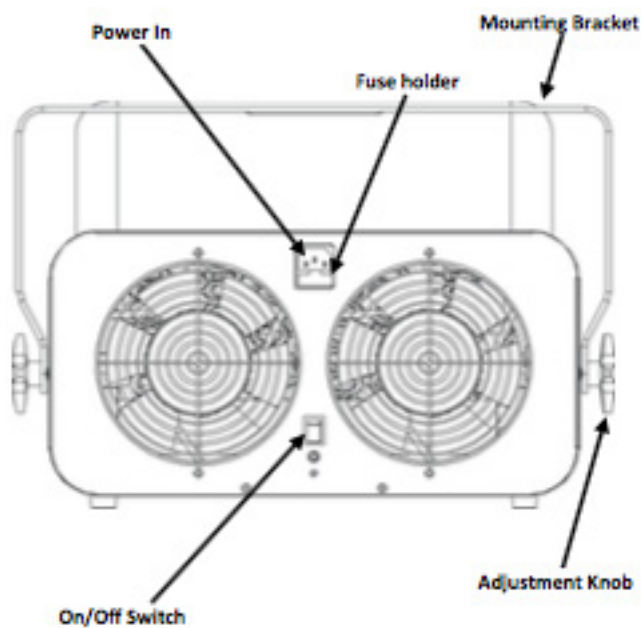
What Is included

Bubble Master II
Hanging Bracket with Mounting Hardware
Power Cord
Quick Reference Guide

Product Description

The Bubble Master II features 3 double wands, a manual bubble button, and an extremely high output for when you need bubbles for a large area.

Product Overview



Mounting

Before mounting this product, read the Safety Notes. Place bubbler on a flat, level surface or use the mounting brackets provided. Ensure that the bubbles are not shooting directly in anyone's face or above heavy traffic areas, as bubble fluid leaves a slippery surface. The bubble machine must not have more than a 5° angle of inclination.

AC Power

To eliminate wear and improve its lifespan, during periods of non-use completely disconnect from power via breaker or by unplugging it.

Fuse Replacement

1. Disconnect the product from power.
2. Wedge the tip of a flat-head screwdriver into the slot of the fuse holder.
3. Pry the fuse holder out of the housing.
4. Remove the blown fuse from the holder.
5. Replace with a fuse of the exact same type and rating.
6. Insert the fuse holder back in place and reconnect power.

Setup

Install the sleeve to the front of the bubbler, using the 4 provided screws.

Fill / Replace Bubble Fluid

1. Place the Bubble Master II on a level surface and loosen the 4 thumb screws on either side of the unit for fluid tank access.
2. Once removed, lift the cover.
3. Fill the tank with bubble fluid.

DO NOT FILL PAST TOP OF FLUID RESERVOIR.

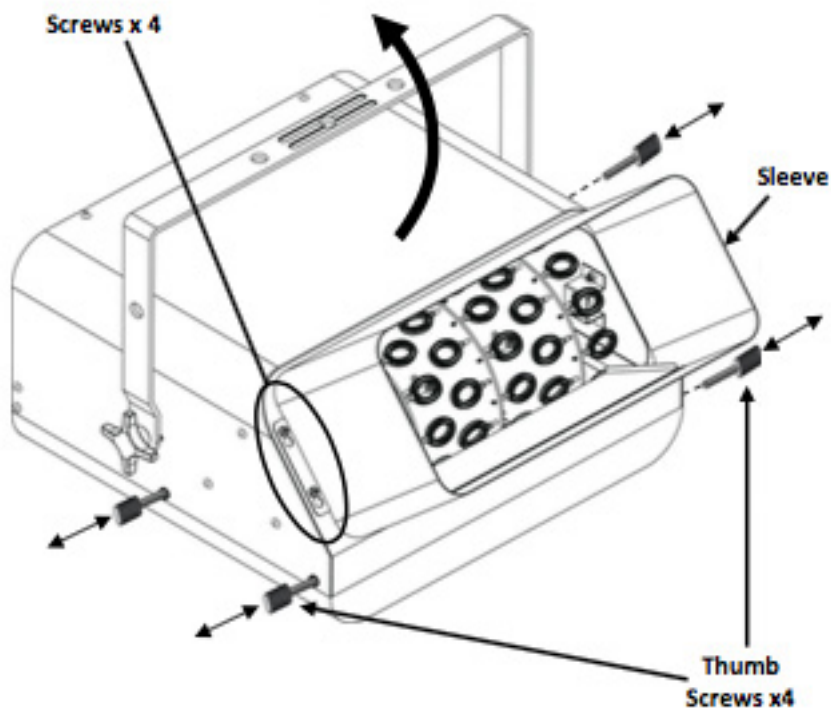
4. Lower the cover and tighten thumb screws.

Operation

1. Plug into a suitable wall outlet.
2. Turn on the Bubble Master II.

Note: Do not leave unused fluid in the reservoir for an extended period. The fluid may thicken in the reservoir. Remove all fluid before packing or shipping.

Front view



Características

Bubble Master 2 es una máquina de burbujas profesional que permite cubrir largas áreas. Su diseño incluye tres ruedas dobles, permitiendo así un gran caudal de burbujas, sin pausas. El equipo viene en un gabinete ultra-resistente, ideal para aplicaciones móviles muy demandantes.

Salida

Tres ruedas dobles de burbujas

Consumo de fluido: 1 lt. cada 3 horas

Tanque: 1.7 lts.

Control

Modos de operación: Análogo

Controladores: Botón integrado

Físico

Dimensiones: 483x381x305 mm. / 19x15x12 in.

Peso: 5.9 Kg. / 13.2 Lbs.

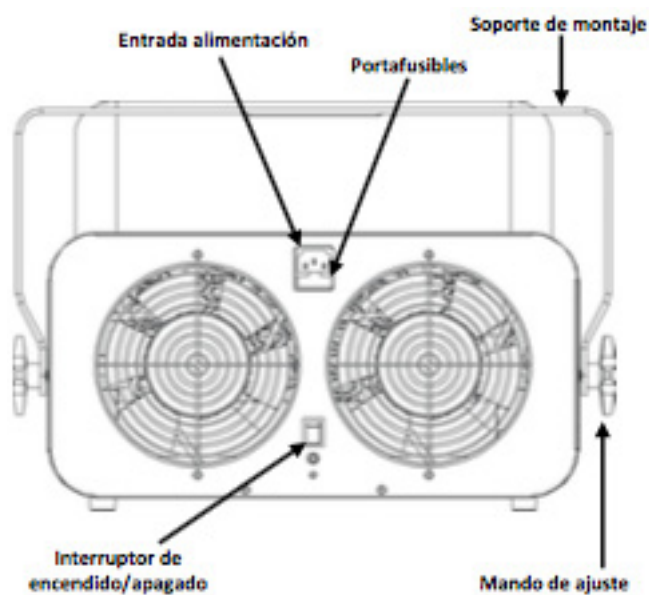
Qué va Incluido

- Bubble Master II
- Cable de alimentación
- Soporte para Colgar con Material de Montaje
- Guía de Referencia Rápida

Descripción del Producto

Bubble Master II incorpora 3 ruedas dobles y un botón de burbujas manual, ofreciendo una emisión excepcional cuando se necesitan burbujas para una zona extensa.

Vista general del producto



Montaje

Antes de montar este producto, lea las Notas de seguridad. Coloque la máquina de burbujas sobre una superficie plana y nivelada o utilice los soportes de montaje incluidos. Asegúrese de que las burbujas no son lanzadas directamente a la cara de alguien o sobre zonas de mucho tráfico, ya que el líquido de burbujas deja una superficie resbaladiza. La máquina de burbujas no debe tener más de 5° de ángulo de inclinación.

Corriente Alterna

Para evitar un desgaste innecesario y alargar su vida útil, desconecte complemente el producto de la alimentación, mediante el interruptor o desenchufándolo, durante los periodos en los que no se use.

Sustitución del Fusible

1. Desconecte el producto de la alimentación.
2. Haga cuña con la punta de un destornillador plano en la ranura del portafusibles.
3. Saque la tapa de seguridad de la carcasa.
4. Quite el fusible fundido de la sujeción en la parte frontal de la tapa de seguridad y sustituya el fusible con otro del mismo tipo y categoría.
5. Vuelva a insertar el portafusibles y conecte de nuevo la alimentación.

5. Instalación

Instale la boca en el frontal de la máquina de burbujas con los 4 tornillos suministrados

Rellenar / Sustituir el líquido de burbujas

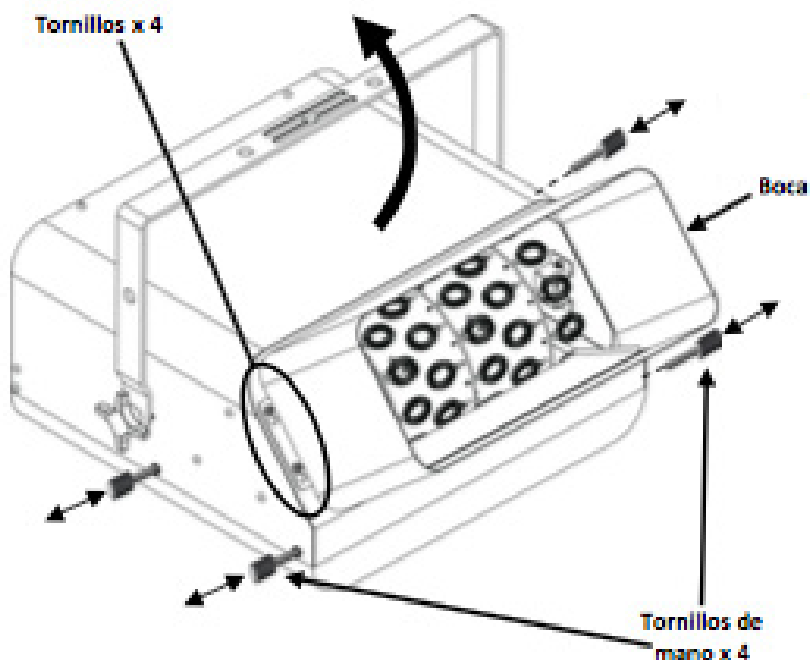
1. Coloque el Bubble Master II en una superficie nivelada y afloje los 4 tornillos de mano de cada lado de la unidad para acceder al depósito de fluido.
2. Una vez quitados, levante la tapa.
3. Llene el tanque de líquido de burbujas.
NO LO LLENE MÁS ALLÁ DEL BORDE DEL DEPÓSITO DE FLUIDO.
4. Baje la tapa y apriete los tornillos de mano.

Funcionamiento

1. Enchufe en una toma de corriente adecuada.
2. Encienda el Bubble Master II.

Nota: no deje líquido sin utilizar en el depósito durante mucho tiempo. El líquido puede espesarse dentro del depósito. Quite todo el fluido antes de embalar o transportar.

Vista Frontal





FOR MORE INFO ON THIS PRODUCT PLEASE CHECK WWW.AMPROWEB.COM /
PARA MAS INFORMACION SOBRE ESTE PRODUCTO VISITE WWW.AMPROWEB.COM



facebook.com/amprogroup



youtube.com/amprogroup