

# NEBULA 18

*Professional wash light*



**USER MANUAL / MANUAL DE USUARIO**

PLEASE READ THE INSTRUCTIONS CAREFULLY BEFORE USE  
*POR FAVOR LEA LAS INSTRUCCIONES ANTES DE USAR*



# 1. OVERVIEW

---

## NEBULA 18

*Professional wash light*

*18 LEDs 6-en-1 RGBWA+UV de 12W*

**Nebula 18** is a professional wash light with 18 12W RGBAW+UV LEDs with a beam angle of 40°. Its hex-color LED technology allows a smooth mix without multicolored shadows, achieving countless number of deeply saturated colors. Nebula 18 sports linear dimmer for all colors, UV effect, strobe function, 33 color macros and a white balance function that makes it an ideal choice for audiovisual applications.

## Specifications

---

### *Source & Optics*

- Light Source: 18 RGBAW+UV 12W LEDs
- LEDs life: 50,000 hours
- Beam angle: 25°
- PWM frequency: 2000Hz

### *Photometric data*

- Flux: 3,060 lux @ 3M (10 ft.)

### *Effects & functions*

- Hex-color LED technology: Smooth RGBWA+UV mix with no multi-colored shadows
- Dimmer: 0-100% general & for all colors
- Strobe effect: 0-30 Hz
- Built-in programs
- 33 Color macros
- White balance
- Built-in microphone
- Silent operation

### *Control*

- DMX Channels: 8/11
- Operational modes: DMX, Master/Slave, Static, Auto-run and Sound-active

### *Physical*

- LED display
- DMX connectors: 2 XLR connectors (XLR-3 input and output)
- IEC In/Out power supply connectors
- Dimensions: 310x125x310 mm./12.2x4.9x12.2 in.
- Weight: 6 Kg. / 13.2 Lbs.

## 2. SAFETY INSTRUCTIONS

---

### WARNING

**Please read the instructions carefully which includes important information about the installation, operation and maintenance.**



- Please keep this User Guide for future consultation. If you sell the unit to another user, be sure that they also receive these instructions.
- All fixtures are intact from the manufacturer, please operate according to the user manual, artificial faults are not under warranty repair.
- Unpack and check carefully that there is no transportation damage before using the unit.
- The unit is for indoor use only. Use only in a dry location.
- Do not install and operate by yourself.
- Use safety chains when fixing the unit. Don't handle the unit by taking its head only, but always by taking its base.
- The unit must be installed in a location with adequate ventilation, at least 50cm from adjacent surfaces.
- Be sure that no ventilation slots are blocked, otherwise the unit will be overheated.
- Before operating, ensure that the voltage and frequency of power supply match the power requirements of the unit.
- It's important to ground the yellow/green conductor to earth in order to avoid electric shock.
- Maximum ambient temperature TA: 40°C. Don't operate it where the temperature is higher than this.
- Don't connect the device to any dimmer pack.
- First run, there will be smoke or smells, and all disappearing a few minutes later.
- Make sure there are no flammable materials close to the unit while operating, as it is a fire hazard.
- Look over power wires carefully, replace immediately if there is any damage.
- Never run on for a long time lest shortening lifespan.
- Avoid any inflammable liquids, water or metal objects entering the unit.
- Once it happens, cut off the mains power immediately.
- Do not operate in a dirty and dusty environment, also clean fixtures regularly.
- Do not allow children to operate the fixture.
- Do not touch any wire during operation as there might be a hazard of electric shock.
- Avoid power wires together around other cables.
- Disconnect mains power before fuse/lamp replacement or servicing.
- Replace fuse only with the same type.
- In the event of a serious operating problem, stop using the unit immediately.
- Never turn on and off the unit after time.
- The housing, the lenses, or the ultraviolet filter must be replaced if they are visibly damaged.
- Do not open the unit as there are no user serviceable parts inside.
- Never try to repair the unit by yourself. Repairs carried out by unskilled people can lead to damage or malfunction. Please contact the nearest authorized technical assistance center.
- Disconnect the mains power if the fixture is not used for a long time.
- Do not use original packing materials once transport it again.
- Do not look directly at the LED light beam while the fixture is on.

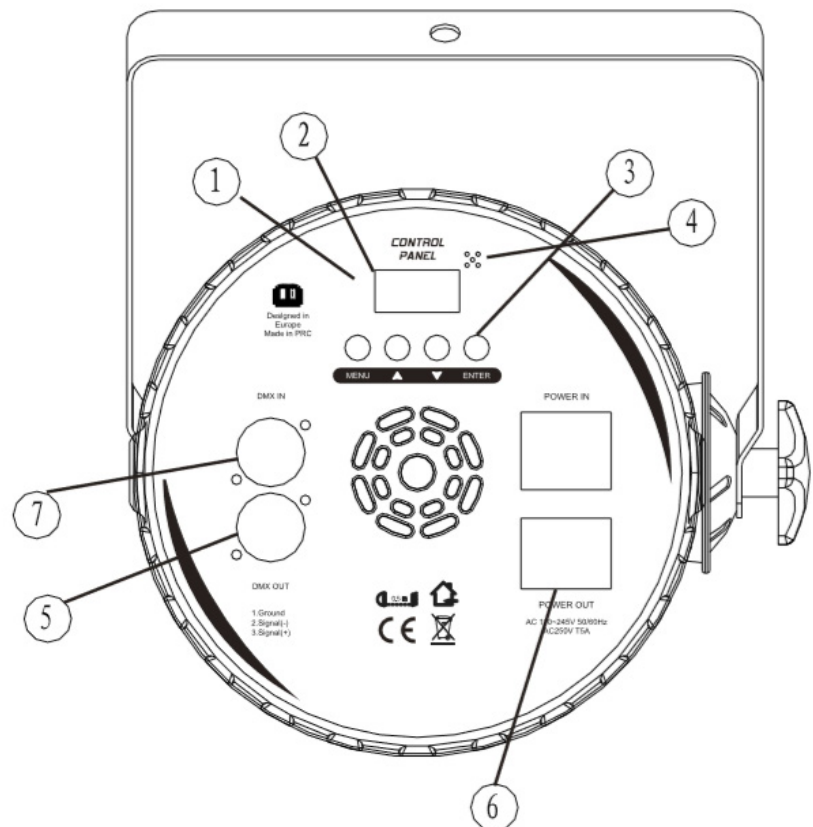
**For power supply, do not connect in series more than 7 units, use another mains supply for next 7 units.**

## 3. INSTALLATION

The unit should be mounted via its screw holes on the bracket. Always ensure that the unit is firmly fixed to avoid vibration and slipping while operating. Always ensure that the structure to which you are attaching the unit is secure and is able to support a weight of 10 times of the unit's weight. Also always use a safety cable that can hold 12 times of the weight of the unit when installing the fixture. The equipment must be fixed by professionals. And it must be fixed at a place where is out of the touch of people and has no one pass by or under it.

### How to Set the Fixture

1. The indicator light
2. Function display: display menu and the selected function
3. Menu button
4. Microphone
5. DMX signal output
6. Power supply socket
7. DMX signal input



DMX Address	001 - 512		
Channel Mode	8Ch - 11Ch		
Slave Mode	Master - Slave		
Show Mode	Auto		Jump Change color
	Sound		Sound control jump color, no run gradient effect
Fade Speed	Speed1 - Speed 10	000 - 225	Gradient Speed
Color Select	Color1 - Color33	000 - 225	N kinds of color
Manual Color	Red	000 - 225	Manual setting
	Green	000 - 225	
	Blue	000 - 225	
	White	000 - 225	
	Y	000 - 225	
	P	000 - 225	
Strobe	000 - 225	(Same channel)	Color patterns play role
Sound Sense	0 - 100		Sound control sensitivity
Back Light	On-Off		Back light outo turn off
DisplayInvert	Yes-No		Positive and backward display
Balance Setup	Red	125 - 255	White balance setting
	Green	125 - 255	
	Blue	125 - 255	
Language Setup	English - Chinese		Language setting
Temperature			Temperature display
Auto Test			Automatic testing

### DMX Mode

Select the Addr menu, press the Enter key to confirm. Then use the initial address code Down/Up button to set this light (A001-A512). Once you have set your initial address code, press Enter to define and save. Not to make any changes, wait a minute to automatically exit the menu and save. To main menu, please press the Menu button.

### Channel selection model

Select the Chnd menu, press the Enter key to determine. To use the Down/Up button to channel mode: 8CH (8 Channel), 11CH (11 Channels) mode. Select the desired channel mode, press Enter to determine

and save. Not to make any changes, wait a minute to automatically exit the menu and save. To main menu, please press the Menu button.

### Master/Slave mode

Select the SLnd menu, press the Enter key to confirm. To use the Down/Up key set of Master-Slave mode need: NAST master .SL1 (Slave 1). SL2 (Slave 2). SL3 (Slave 3). SL4 (Slave 4). Select the desired mode, press Enter to determine and save. Not to make any changes, wait a minute to automatically exit the menu and save. To main menu, please press the Menu button.

### **Performance Mode**

Select the Shnd menu, press the Enter key to determine. To use Down/Up button to performance mode: FADE (Gradient), SOUN (Sound), AUTO (Automatic), COLOR (Color) mode, select the desired mode, press Enter to determine and save. Not to make any changes, wait a minute to automatically exit the menu and save. To main menu, please press the Menu button. FADE (Gradient) SP1 - SP8, 8 fades speed selection, use Down/Up button to select the gradient speed required, according to Enter, determine and save. Not to make any changes, wait a minute and automatically exit the Menu and save. To main menu, please press the Menu button. Color (Color) CO1 - CO16, 16 program mode, and also press Stro (Strobe) have 0-255 to adjust the speed, use the Down/Up button to select the desired mode. Press Enter to determine and save. Not to make any changes, wait a minute to automatically exit the menu and save.

### **Strobe**

Select the Strobe menu, press the Enter key to determine. Then use the Down/Up button to set the Strobe mode: 000-255 strobe patterns. Select the Sound mode, press Enter to determine and save. Not to make any changes, wait a minute to automatically exit the menu and save. To main menu, please press the Menu button.

### **Sound Sense**

Select the Sound menu, press the Enter Key to determine. Then use the Down/Up button to set the sound mode: 0-100 sound control sensitivity. Select the Sound mode, press Enter to determine and save. Not to make any changes, wait a minute to automatically exit the menu and save. To main menu, please press the Menu button.

### **Backlight Mode**

Select the LED menu, press the Enter key to determine. Then use the Down/Up button to set the backlight mode: On (open), Off (close). Select the desired mode, press Enter to determine and save.

Not to make any changes, wait a minute to automatically exit the menu and save. To main menu, please press the Menu button.

### **Show positive and negative direction**

Select the diSP menu, press the Enter key to determine. Use the Down/Up button to display mode: diSP (positive), DISP (reverse). Select the desired mode, press Enter to determine and save. Not to make any changes, wait a minute to automatically exit the menu and save. To main menu, please press the Menu button.

### **White Balance**

Select the BALA menu, press the Enter key to determine. Use the Down/Up to display mode: Red (Red), Gree (Green), Blue, select the desired mode, press Enter to determine and save. Not to make any changes, wait a moment to automatically exit the menu and save. To main menu, please press the Menu button. Red with 125-255 using Down/Up button to brightness. Press Enter to define and save. Not to make any changes, wait a minute to automatically exit the menu and save. To main menu, please press the Menu button. Gree (Green) with 125-255 using the Down/Up button to brightness. Press Enter to define and save. Not to make any changes, wait a minute to automatically exit the menu and save.

### **Language**

Select the Language Menu, press the ENTER key to determine. You can see the use of machine Language. Not to make any changes, wait a minute to automatically exit the menu and save. To main menu, please press the Menu button.

### **Temperature**

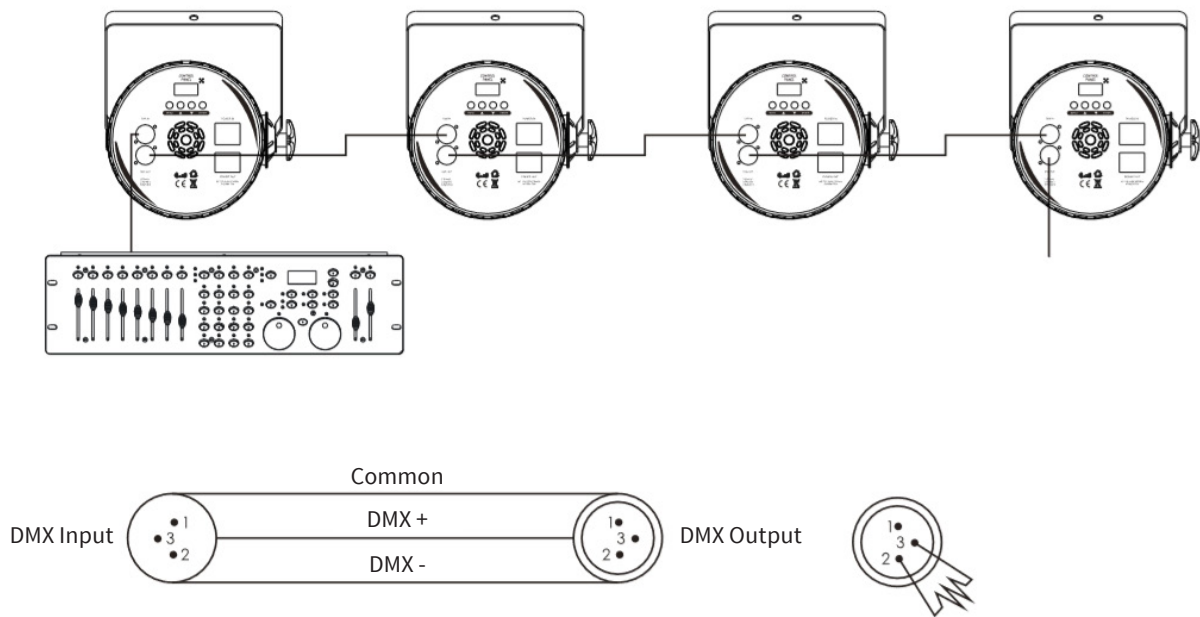
Select the Temp menu, press the Enter key to determine. You can see the machine light board temperatura/degree. Not to make any changes, wait a minute to automatically exit the menu and save. To main menu, please press the Menu button.

### Auto-test

Select the Test menu, press the Enter key to determine. The machine will start automatically detect color. Not to make any changes, wait a minute to automatically exit the menu and save. To main menu, please press the Menu button.

### DMX512 Connections

The DMX512 is widely used in intelligent lighting control with a maximum of 512 channels.



Termination reduces signal errors avoids signal transmission problems and interference. It is always advisable to connect a DMX terminal. Resistance 120 ohm 1/4W between pin2 (DMX-) and pin3 (DMX+) of the last fixture.

# 4. CHANNELS

## 8CH Channel Mode

1 CH	2 CH	3 CH	4 CH	5 CH	6 CH	7 CH	8 CH
Dimmer	Strobe	Red	Green	Blue	White	UV	Anbe

## 11CH Channel Mode

1 CH	2 CH	3 CH	4 CH	5 CH	6 CH	7 CH	8 CH	9 CH	10 CH	11 CH
Dimmer	Red	Green	Blue	White	UV	Anbe	Color	Strobe	color walking	Sound control



## 5. FIXTURE CLEANING

---

The cleaning of internal must be carried out periodically to optimize light output. Cleaning frequency depends on the environment in which the fixture operates: damp, smoky or particularly dirty surrounding can cause greater accumulation of dirt on the fixture's optics.

- Clean with soft cloth using normal glass cleaning fluid.
- Always dry the parts carefully.
- Clean the external optics at least every 20 days. Clean the internal optics at least every 30/60 days.

---

**Design and product specifications are subject to change without prior notice.**

# 1. DESCRIPCIÓN

---

## NEBULA 18

*Bañador profesional -*

*18 LEDs 6-en-1 RGBWA+UV de 12W*

**Nebula 18** es un bañador profesional que cuenta con 18 LEDs RGBWA+UV de 12W, con un ángulo de haz de 40°. Su tecnología LED de seis colores permite una mezcla suave sin sombras multicolor, logrando innumerable cantidad de colores profundamente saturados. Nebula 18 tiene dimmer lineal para todos los colores, efecto UV, función estrobo, 33 macros de color y una función de balance de blanco que lo convierte en una opción ideal para aplicaciones de tipo audiovisual.

### *Control*

- Canales DMX: 8/11
- Modos de operación: DMX, Master/Slave, automático, estático & audiorítmico

### *Físico*

- Display LED
- Conectores DMX: 2 conectores XLR (XLR-3 Entrada y Salida)
- Conectores de alimentación (Entrada/Salida)
- Dimensiones: 310x125x310 mm. / 12,2x4,9x12,2 pulg.
- Peso: 6 Kg. / 13,2 Lbs.

## Especificaciones

---

### *Fuente & Óptica*

- Fuente de luz: 18 LEDs 6-en-1 RGBWA+UV de 12W
- Vida útil promedio: 50.000 horas
- Ángulo de haz: 25°
- Frecuencia de refresco: 2000Hz

### *Información fotométrica*

- Flujo lumínico: 3.060 lux @ 3M (10 pies)

### *Efectos y Funciones*

- Tecnología LED de seis colores: Mezcla RGBWA+UV suave sin sombras multicolor
- Dimmer: Rango completo 0-100% general & para todos los colores
- Efecto estrobo: 0-30 Hz
- Programas integrados
- 33 Macros de color
- Balance de blanco
- Micrófono incorporado
- Funcionamiento silencioso

## 2. INSTRUCCIONES DE SEGURIDAD

---

### ADVERTENCIA

**Lea atentamente el manual antes de utilizar el equipo y procure seguir las instrucciones. Consérvelo para futuras referencias ya que contiene información importante sobre el uso, la instalación y el mantenimiento del equipo.**



- Conserve este manual para futuras referencias. En caso de vender la unidad, procure entregar esta guía al comprador.
- Previo a su entrega, este equipo fue sometido a estrictas inspecciones que avalan su funcionamiento. Lea atentamente el manual antes de utilizar el equipo. La garantía no cubre daños provocados por el uso inapropiado de este producto.
- Abra el embalaje con cuidado y revise que el equipo se encuentre en buen estado antes de utilizarlo.
- Este equipo se diseñó para uso en interiores. Manténgalo alejado de ambientes extremadamente húmedos.
- Un profesional calificado debe realizar la instalación del equipo.
- En caso de instalar el equipo en altura, procure utilizar un cable de seguridad.
- Para trasladar la unidad, tómelala siempre de la base, nunca del cable o de las piezas móviles.
- Instale el equipo en ambientes con ventilación adecuada y mantenga una distancia mínima de 50 cm con otros objetos o superficies.
- Procure no obstruir las ranuras de ventilación del equipo.
- Compruebe que el voltaje utilizado no sea superior o inferior al indicado en el presente manual.
- Procure la conexión a tierra del equipo para evitar el riesgo de descarga eléctrica.
- No utilice el equipo si la temperatura ambiente supera los 40°C.
- No conecte la unidad a un dimmer.
- Durante la puesta en marcha inicial, es probable que se genere algo de humo u olor. Es un proceso normal que no implica que el dispositivo esté dañado. Tanto el humo como el olor desaparecerán gradualmente.
- Mantenga el equipo alejado de llamas expuestas o materiales inflamables.
- Verifique que el cable de suministro eléctrico no se encuentre cortado o dañado. Compruebe el estado del cable con frecuencia.
- La unidad no está diseñada para funcionar de forma permanente. Procure que el equipo descanse para prolongar su vida útil.
- Evite el ingreso de líquidos, objetos de metal o sustancias inflamables dentro del equipo. En caso de que suceda, desconecte el equipo del suministro eléctrico de inmediato.
- No opere la unidad en ambientes con polvo o suciedad en exceso.
- No permita que el equipo sea operado por niños.
- Para reducir el riesgo de descarga eléctrica, evite entrar en contacto con los cables cuando el equipo esté en funcionamiento.
- En ningún caso deje que los cables de alimentación entren en contacto con cables de otro tipo.
- Desconecte el equipo del suministro eléctrico antes de realizar cualquier tarea de mantenimiento.
- Si precisa sustituir el fusible, asegúrese de utilizar uno del mismo tipo y rango.
- Desconecte el equipo de inmediato si observa un problema grave de funcionamiento.
- Luego de apagar la unidad, aguarde unos minutos antes de volver a encenderla.
- Sustituya el lente, el filtro y la cubierta en caso de que se encuentren rayados o dañados.
- El equipo no contiene piezas que puedan ser reparadas por el usuario. En caso de precisar asistencia, póngase en contacto con el servicio técnico autorizado.
- Para prolongar la vida útil del equipo, procure desconectarlo del suministro eléctrico durante

los periodos de inactividad.

- Utilice el embalaje original para transportar la unidad.
- No mire de forma directa a la salida de luz.

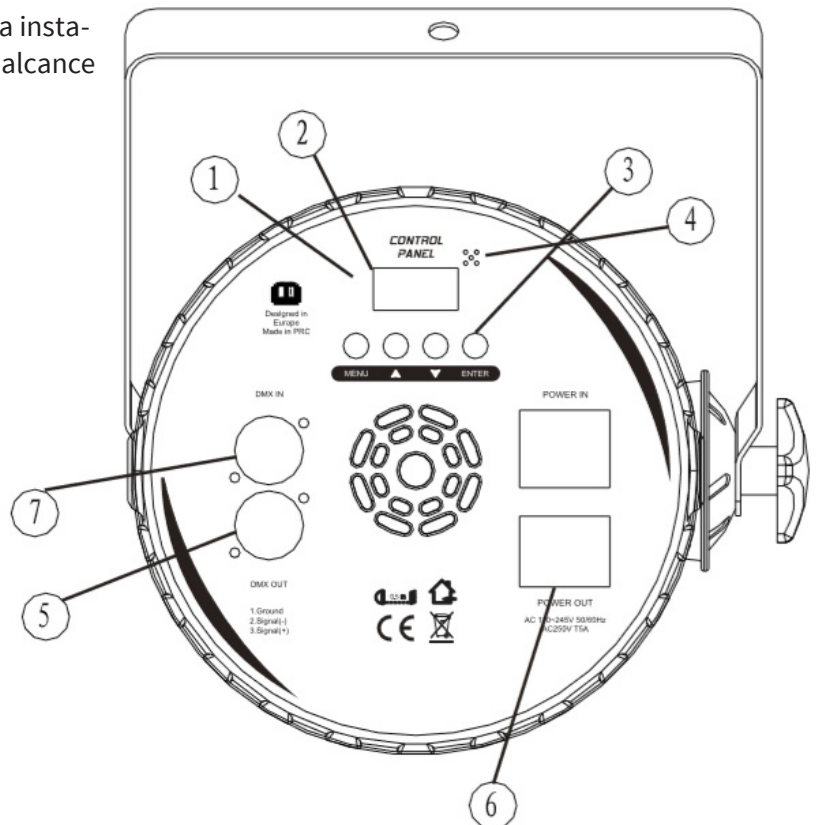
**El usuario podrá conectar hasta siete unidades en la misma toma de corriente. Si desea conectar más unidades, utilice una toma de corriente diferente.**

### 3. INSTALACIÓN

- Utilice los orificios para tornillos de la abrazadera cuando precise realizar el montaje del equipo.
- Asegúrese de instalar firmemente el equipo para evitar vibraciones y deslizamientos durante su funcionamiento.
- Compruebe que la estructura, donde instalará el equipo, sea segura y pueda soportar diez veces el peso de la unidad.
- Siempre utilice un cable de seguridad que pueda soportar doce veces el peso de la unidad.
- Un profesional calificado debe realizar la instalación del equipo en una zona fuera del alcance de las personas.

#### Descripción del equipo

1. Luz indicadora.
2. Pantalla: para visualizar el menú y la función seleccionada.
3. Teclas de menú.
4. Micrófono.
5. Salida DMX.
6. Fuente de alimentación.
7. Entrada DMX.



DMX Address	001 - 512		
Channel Mode	8Ch - 11Ch		
Slave Mode	Master - Slave		
Show Mode	Auto		Salto de color
	Sound		Salto de color audiorítmico, sin efecto degradado
Fade Speed	Speed1 - Speed 10	000 - 225	Velocidad de degradado
Color Select	Color1 - Color33	000 - 225	Selección de color
Manual Color	Red	000 - 225	Configuración manual
	Green	000 - 225	
	Blue	000 - 225	
	White	000 - 225	
	Y	000 - 225	
	P	000 - 225	
Strobe	000 - 225	(Same channel)	Los patrones de color desempeñan una función
Sound Sense	0 - 100		Sensibilidad de sonido
Back Light	On-Off		Luz de fondo encendida o apagada
DisplayInvert	Yes-No		Rotación de pantalla
Balance Setup	Red	125 - 255	Balance de blancos
	Green	125 - 255	
	Blue	125 - 255	
Language Setup	English - Chinese		Idioma
Temperature			Temperatura
Auto Test			Prueba automática

### Modo DMX

Seleccione el menú Addr y presione la tecla ENTER para confirmar. Utilice las flechas UP y DOWN para establecer la dirección deseada (A001-A512). Presione ENTER para confirmar y guardar los cambios. Si no desea guardar los cambios, aguarde un minuto y el sistema abandonará el menú automáticamente. Presione MENU para volver al menú principal.

### Modo de canales

Seleccione el menú Chnd y presione la tecla ENTER para acceder. Utilice las flechas UP y DOWN para

establecer el modo de canales entre 8Ch (8 canales) o 11Ch (11 canales). Presione ENTER para confirmar y guardar los cambios. Si no desea guardar los cambios, aguarde un minuto y el sistema abandonará el menú automáticamente. Presione MENU para volver al menú principal.

### Modo maestro esclavo

Seleccione el menú SLnd y presione la tecla ENTER para acceder. Utilice las flechas UP y DOWN para establecer el modo maestro/esclavo: NAST (maestro), SL 1 (esclavo 1), SL 2 (esclavo 2), SL 3 (esclavo

3), SL 4 (esclavo 4). Presione ENTER para confirmar y guardar los cambios. Si no desea guardar los cambios, aguarde un minuto y el sistema abandonará el menú automáticamente. Presione MENU para volver al menú principal.

### **Modo de operación**

Seleccione el menú Shnd y presione la tecla ENTER para acceder. Utilice las flechas UP y DOWN para establecer el modo de operación: FADE (degradado), SOUN (audiorítmico), Auto (automático), COLOR (color). Presione ENTER para confirmar y guardar los cambios. Si no desea guardar los cambios, aguarde un minuto y el sistema abandonará el menú automáticamente.

- De haber establecido FADE (degradado), utilice las flechas UP y DOWN para seleccionar la velocidad entre SP1-SP8.
- De haber establecido Color (color), utilice las flechas UP y DOWN para seleccionar el modo de programa entre Co1-Co16.
- De haber establecido Stro (estrobo), utilice las flechas UP y DOWN para seleccionar la velocidad de estrobo entre 0-255.

Luego, presione ENTER para confirmar y guardar los cambios. Si no desea guardar los cambios, aguarde un minuto y el sistema abandonará el menú automáticamente. Presione MENU para volver al menú principal.

### **Estrobo**

Seleccione el menú Stro y presione la tecla ENTER para acceder. Utilice las flechas UP y DOWN para establecer el modo de estrobo: 000-255. Presione ENTER para confirmar y guardar los cambios. Si no desea guardar los cambios, aguarde un minuto y el sistema abandonará el menú automáticamente. Presione MENU para volver al menú principal.

### **Sensibilidad de sonido**

Seleccione el menú SOUN y presione la tecla ENTER para confirmar. Utilice las flechas UP y DOWN para regular la sensibilidad entre 0-100. Presione ENTER para confirmar y guardar los cambios. Si no

desea guardar los cambios, aguarde un minuto y el sistema abandonará el menú automáticamente. Presione MENU para volver al menú principal.

### **Luz de fondo**

Seleccione el menú LED y presione la tecla ENTER para acceder. Utilice las flechas UP y DOWN para seleccionar entre ON (encendida) y OFF (apagada). Presione ENTER para confirmar y guardar los cambios. Si no desea guardar los cambios, aguarde un minuto y el sistema abandonará el menú automáticamente. Presione MENU para volver al menú principal.

### **Rotación de pantalla**

Seleccione el menú DISP y presione la tecla ENTER para acceder. Utilice las flechas UP y DOWN para establecer la dirección deseada: DISP (normal) DSIP (invertida). Presione ENTER para confirmar y guardar los cambios. Si no desea guardar los cambios, aguarde un minuto y el sistema abandonará el menú automáticamente. Presione MENU para volver al menú principal.

### **Balance de blancos**

Seleccione el menú BALA y presione la tecla ENTER para acceder. Utilice las flechas UP y DOWN para seleccionar el modo Red (rojo), Gree (verde), Blue (azul) y presione la tecla ENTER para confirmar. Una vez seleccionado el color deseado, utilice las flechas UP y DOWN para regular manualmente el nivel de brillo deseado (125-255). Presione ENTER para confirmar y guardar los cambios. Si no desea guardar los cambios, aguarde un minuto y el sistema abandonará el menú automáticamente. Presione MENU para volver al menú principal.

### **Idioma**

Seleccione el menú Language y presione la tecla ENTER para acceder. Utilice las flechas UP y DOWN para establecer el idioma deseado entre inglés y chino. Presione ENTER para confirmar y guardar los cambios. Si no desea guardar los cambios, aguarde un minuto y el sistema abandonará el menú au-

tomáticamente. Presione MENU para volver al menú principal.

### Temperatura

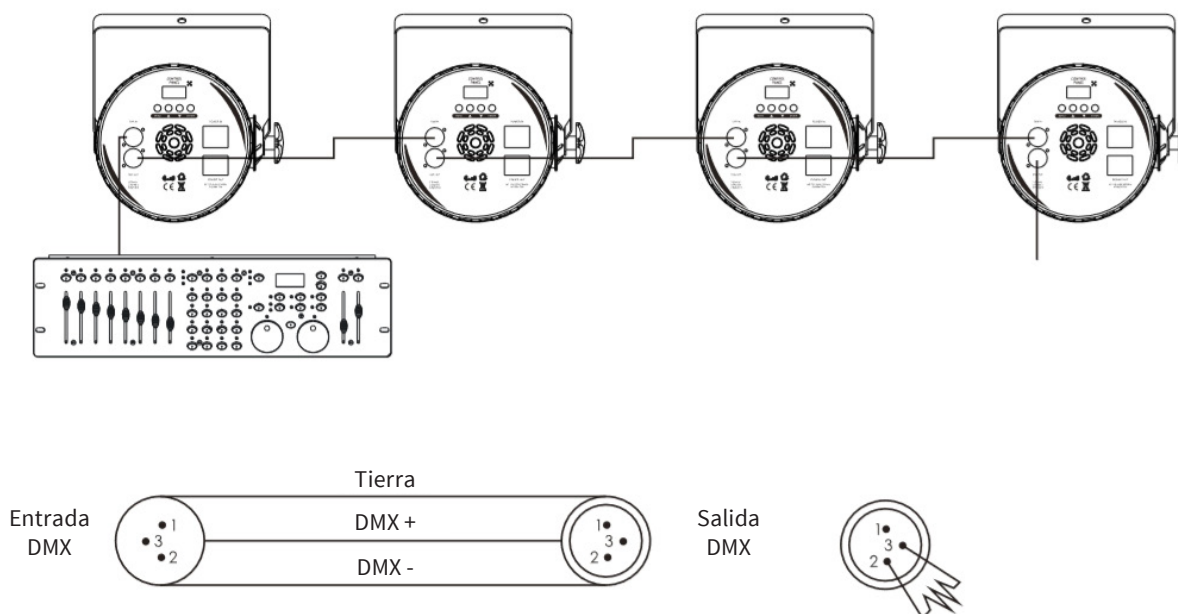
Seleccione el menú Temp y presione la tecla ENTER para acceder. En la pantalla, visualizará la temperatura del tablero de la unidad. Espere un minuto y el sistema abandonará el menú automáticamente o presione MENU para volver al menú principal.

### Prueba automática

Seleccione el menú Test y presione la tecla ENTER para acceder. El equipo comenzará la detección del color de manera automática. Espere un minuto y el sistema abandonará el menú automáticamente o presione MENU para volver al menú principal.

### Conexión DMX

El protocolo DMX512 se utiliza ampliamente en el control de iluminación inteligente con un máximo de 512 canales.



Se recomienda la colocación de un terminador DMX (120 ohm 1/4 W) entre las clavijas 2 (DMX-) y 3 (DMX+) de la última unidad de la cadena con el fin de reducir los errores, la interferencia y prevenir los problemas de transferencia de señal.

# 4. DMX

## Modo DMX: 8 canales

1 CH	2 CH	3 CH	4 CH	5 CH	6 CH	7 CH	8 CH
Dimmer	Estrobo	Rojo	Verde	Azul	Blanco	UV	Ámbar

## 11CH Channel Mode

1 CH	2 CH	3 CH	4 CH	5 CH	6 CH	7 CH	8 CH	9 CH	10 CH	11 CH
Dimmer	Rojo	Verde	Azul	Blanco	UV	Ámbar	Color	Estrobo	Cambio de color	Modo audiorítmico
								0-7 Sin función 8-99 Estrobo (velocidad creciente) 100-149 Estrobo (velocidad decreciente) 150-199 Efecto estrobo 1 200-245 Efecto estrobo 2 246-255 Estrobo (velocidad máxima)	0-7 Sin función 8-255 Color automático 256-255 Sin función	0-7 Sin función 8-199 Velocidad de color automático 200-255 Modo audiorítmico



## 5. LIMPIEZA Y MANTENIMIENTO

---

Se recomienda la limpieza regular de las partes internas y externas del equipo para optimizar la salida de luz. La frecuencia de limpieza dependerá del ambiente en el que esté instalado el equipo. La humedad, el polvo y el humo pueden generar una mayor acumulación de suciedad en las piezas ópticas de la unidad.

- Utilice un paño suave con productos para limpieza de vidrios.
- Procure secar las piezas cuidadosamente.
- Limpie las ópticas externas cada 20 días. Las ópticas internas, cada 30/60 días.

---

**Observación: El proveedor no asumirá responsabilidad por los errores u omisiones del manual. La información de este manual está sujeta a cambios sin previo aviso.**



# TEC SHOW



[tecshow.amproweb.com](http://tecshow.amproweb.com)



[facebook.com/amprogroup](https://facebook.com/amprogroup)



[youtube.com/amprogroup](https://youtube.com/amprogroup)