

ALFIE XL

*2-in-1 moving head
8 x 4-in-1 15W LEDs*



USER MANUAL / MANUAL DE USUARIO

PLEASE READ THE INSTRUCTIONS CAREFULLY BEFORE USE
POR FAVOR LEA LAS INSTRUCCIONES ANTES DE USAR



1. Introduction

Alfie XL is an ultra compact all-in-one beam and wash moving head. Each face of the projector has 4 x 15W 4-in-1 LEDs and a beam angle of 8° and 25° on each side. To enhance its versatility the equipment has also an endless high speed tilt movement. Because of its 1-25 fps strobe, 0-100% linear dimmer and the absence of multicolor shadows, the equipment achieve incredible effects. Thanks to its double face system **Alfie XL** is the ideal solution for those users who are looking to maximize their creative capacity with only one fixture.

1.1 Unpacking

The following items are included in the box:

- 1 x Alfie XL Moving Beam
- 1 x Power Cord
- 1 x User Manual

Carefully unpack the carton, check the contents to ensure that all parts are present, and have been received in good condition. Contact your supplier immediately and retain packing material for inspection if any part is missing or damaged.

1.2 Safety Instructions

Warning!!! To reduce the risk of fire, electric shock, or injury to persons, follow these important safety instructions:

- The product is for indoor use only.
- Always turn off, unplug power and allow fixture to cool before servicing.
- Ensure that fixture is properly grounded.
- Please keep this User Guide for future consultation.
- Always make sure that you are connecting to the proper voltage and that the line voltage you are connecting to is not higher than that stated on decal or rear panel of the fixture.
- Always disconnect from power before servicing or replacing fuse.
- Make sure power cord is never crimped or damaged.
- Avoid looking directly into the LED light beam at a close distance!

1.3 Specifications

Source & Optics

Light Source: 8 x 4-in-1 RGBW 15W LEDs
LEDs life: 60,000 hours
Beam angle - Beam face: 8°
Beam angle - Wash face: 25°

Photometric data

Luminous flux - Beam: 23,700 @ 5m (6.5 ft.)
Luminous flux - Wash: 2,830 @ 5m (6.5 ft.)

Effects & Functions

2-in-1 Simultaneous Beam & Wash effect
Dimmer: Linear 0-100%
Strobe effect: 1-25 fps
Quad-color LED technology: Smooth RGBW mix with no multi colored shadows

Control

DMX Channels: 16/22
Operational modes: DMX, Master/Slave, Auto-run & Sound-Active

Movement

Pan: 540°
Tilt: Endless rotation

Physical

DMX connectors: 2 XLR connectors (XLR-3 In and Out)
Interlock power supply connector
LED display
Dimensions: 197x147x288 mm. / 7.7x5.8x11.3 in.
Weight: 3.8 Kg. / 8.4 Lbs.

2. Setup

2.1 Mounting

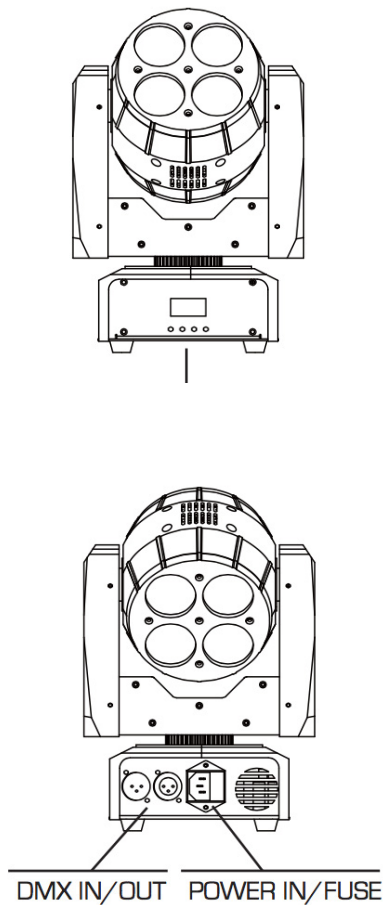
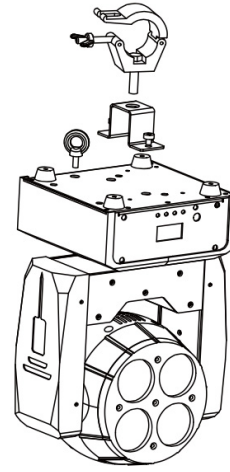
The Moving Head is fully operational in any mounting position, hanging upside-down, side mounted, or set on a flat level surface, etc.

IMPORTANT!!! Safety cables must always be used when unit is ceiling or truss mounted. The safety cable must be capable of holding 10 times the weight of the fixture.

2.3 AC Power

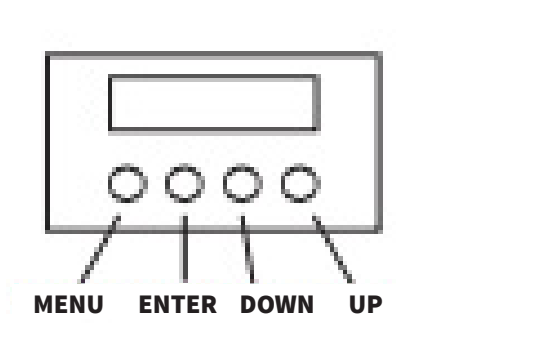
All units must be powered directly from a switched circuit. This unit cannot be run on a rheostat or dimmer circuit even if used solely for a 0% to 100% switching.

WARNING!!! ALL FIXTURES MUST BE CONNECTED TO CIRCUITS WITH A SUITABLE EARTH GROUND.



3. Operation instructions

3.1 Menu Map



- MENU** • Scroll through the main menu or exit from the current sub-menu
- ENTER** • the currently selected menu or confirm the current function value Scroll
- DOWN** • through the menu list or decrease the value of the current function value Scroll
- UP** • through the menu list or increase the value of the current function

1 Addr	DMX Address	001-512
2 ChMd	DMX Mode	.=CH16
		.=CH22
3 SLMd	Run Mode	.=Master .=Slave
	Internal	
4 SHMd	Program	.=001 - 008
5 Soun	Sound Control	.=OFF
		.=ON
6 PAN	X Reverse	.=OFF
		.=ON
7 TIL	Y Reverse	.=OFF
		.=ON
8 dISP	Display Reverse	.=OFF
		.=ON
9 rFAC	Reset Default	.=OFF .=ON
10 Ad t	1HomePosition	Delt (3s to clean X/Y position)
		P(Pan)=0-120
		T(Tilt)=0-120
11 rST	Reset motors	

3.2 DMX Modes

16 DMX Channels

1	000 - 255	Pan
2	000-007	Empty
	008-255	Pan moves back and forth(Slow to fast)
3	000 - 255	Tilt
4	000-007	Empty
	008-255	Tilt Rotation (Slow to fast)
5	000-255	Master Dimmer 0-100%
6	000-004	Shutter closed
	005-250	Strobe effect slow to fast
	251-255	Shutter open
7	000-255	(All) Red
8	000-255	(All) Green
9	000-255	(All) Blue
10	000-255	(All) White
11	000-007	Empty
	008-016	Y1-R
	017-025	Y1-G
	026-034	Y1-B
	035-043	Y1-W
	044-052	Y1-RG
	053-061	Y1-GB
	062-070	Y1-BW
	071-079	Y1-RW
	080-088	Y1-RGB
	089-097	Y1-GBW
	098-106	Y1-RBW
	107-115	Y1-RGW
	116-127	Y1-RGBW
	128-255	Y1-Color Fade from slow to fast

12	000-007	Empty
	008-016	Y2-R
	017-025	Y2-G
	026-034	Y2-B
	035-043	Y2-W
	044-052	Y2-RG
	053-061	Y2-GB
	062-070	Y2-BW
	071-079	Y2-RW
	080-088	Y2-RGB
	089-097	Y2-GBW
	098-106	Y2-RBW
	107-115	Y2-RGW
	116-127	Y2-RGBW
	128-255	Y2-Color Fade from slow to fast
13	000-007	Empty
	008-037	LED Auto Program 1
	038-067	LED Auto Program 2
	068-097	LED Auto Program 3
	098-127	LED Auto Program 4
	128-157	LED Auto Program 5
	158-187	LED Auto Program 6
	188-217	LED Auto Program 7
	218-247	Macro Color Fade
	248-255	LED Sound Control MODE
14	000-255	LED Auto speed from Slow to Fast
15	000-007	Empty
	008-032	X/Y auto run 1
	033-058	X/Y auto run 2
	059-084	X/Y auto run 3
	085-110	X/Y auto run 4
	111-136	X/Y auto run 5
	137-162	X/Y auto run 6
	163-188	X/Y auto run 7
	189-214	X/Y auto run 8
	215-240	X/Y auto run 9
241-255	X/Y Sound Control	
16	000-120	Y1 Mode
	121-240	Y2 Mode
	241-255	RESET(10S)

Note: CH16 is for selection Y1 (Side 1) or Y2 (Side 2) in Tilt movement.

22 DMX Channels

Channel	DMX Value	Function
1	000 - 255	Pan
2	000-007	Empty
	008-255	Pan moves back and forth(Slow to fast)
3	000 - 255	Pan speed
4	000 - 255	Tilt
5	000-007	Empty
	008-255	Tilt Rotation from slow to fast
6	000 - 255	Tilt speed
7	000-255	Master Dimmer 0-100%
8	000-004	Shutter closed
	005-250	Strobe effect slow to fast
	251-255	Shutter open
9	000-255	Red1
10	000-255	Green1
11	000-255	Blue1
12	000-255	White1
13	000-255	Red2
14	000-255	Green2
15	000-255	Blue2
16	000-255	White2
17	000-007	Empty
	008-016	Y1-R
	017-025	Y1-G
	026-034	Y1-B
	035-043	Y1-W
	044-052	Y1-RG
	053-061	Y1-GB
	062-070	Y1-BW
	071-079	Y1-RW
	080-088	Y1-RGB
	089-097	Y1-GBW
	098-106	Y1-RBW
	107-115	Y1-RGW
	116-127	Y1-RGBW
128-255	Y1-Color fade from slow to fast	

Channel	DMX Value	Function
18	000-007	Empty
	008-016	Y2-R
	017-025	Y2-G
	026-034	Y2-B
	035-043	Y2-W
	044-052	Y2-RG
	053-061	Y2-GB
	062-070	Y2-BW
	071-079	Y2-RW
	080-088	Y2-RGB
	089-097	Y2-GBW
	098-106	Y2-RBW
	107-115	Y2-RGW
	116-127	Y2-RGBW
128-255	Y2-Color fade from slow to fast	
19	000-007	Empty
	008-037	LED Auto Program 1
	038-067	LED Auto Program 2
	068-097	LED Auto Program 3
	098-127	LED Auto Program 4
	128-157	LED Auto Program 5
	158-187	LED Auto Program 6
	188-217	LED Auto Program 7
	218-247	Macro Color Fade
	248-255	LED Sound Control MODE
20	000-255	LED Auto Play Speed(Slow to Fast)
21	000-007	Empty
	008-032	X/Y auto run 1
	033-058	X/Y auto run 2
	059-084	X/Y auto run 3
	085-110	X/Y auto run 4
	111-136	X/Y auto run 5
	137-162	X/Y auto run 6
	163-188	X/Y auto run 7
	189-214	X/Y auto run 8
	215-240	X/Y auto run 9
	241-255	X/Y Sound Control
22	000-120	Y1 Mode
	121-240	Y2 Mode
	241-255	RESET(10S)

Note: CH16 is for selection Y1 (Side 1) or Y2 (Side 2) in Tilt movement.

4. General Maintenance

4.1 Fuse Replacement

- A. Unscrew the fuse holder and remove the damaged fuse.
- B. Replace with exact same type fuse and screw the fuse holder back in its place.

IMPORTANT INFORMATION!

In order to optimize the recovery and recycling of the materials that old appliances contain and reduce the impact on human health and the environment, ensure that this product is recycled at the end of its life.

Índice

1. Introducción.....	11
1.1. Desembalaje.....	11
1.2. Instrucciones de seguridad.....	11
1.3. Características.....	11
1.4. Vista general del producto.....	11
2. Configuración.....	12
2.1. Montaje.....	12
2.2. Corriente alterna.....	12
3. Instrucciones de operación.....	13
3.1. Mapa de menús.....	13
3.2. Modos DMX.....	14
4. Mantenimiento general.....	18
4.1. Sustitución del fusible.....	18
5. Especificaciones técnicas.....	18

1. Introducción

Alfie XL es un cabezal móvil compacto de dos caras con función beam y wash, todo en uno. Cada cara del proyector tiene 4 LEDs 4-en-1 de 15W, con un ángulo de haz de 8° en su lado beam y un ángulo de 25° en el caso del wash. Para potenciar su versatilidad el equipo tiene, además, un movimiento tilt ilimitado de gran velocidad. Debido a su función estrobo de 1-25 fps, a su dimmer lineal de 0-100% y a su mezcla de color que no produce sombras multicolores, el **Alfie XL** logra increíbles efectos. Ideal para diversas aplicaciones por su doble función, **Alfie XL** es para aquellos usuarios exigentes que quieren maximizar su capacidad creativa con un solo equipo.

1.1. Desembalaje

Se incluyen los siguientes ítems:

- 1 x Cabeza móvil dual
- 1 x Cable de alimentación
- 1 x Manual del usuario

Desembale cuidadosamente la unidad. Verifique que todas las piezas del producto se encuentren presentes y en óptimas condiciones. En caso de registrarse algún faltante o daños en las piezas, contacte en forma inmediata al proveedor. Procure conservar el material de embalaje para su potencial devolución.

1.2. Instrucciones de seguridad

¡Advertencia! Para reducir el riesgo de incendio, shock eléctrico o lesiones, siga las instrucciones de seguridad que figuran a continuación.

- El producto es para uso en interiores solamente.
- Antes de reparar la unidad, apáguela y desenchúfela y espere a que se enfríe.
- Asegúrese de que el dispositivo se encuentra conectado a tierra.
- Conserve este Manual del Usuario para referencias futuras.
- Asegúrese de conectar el equipo a un voltaje adecuado. Verifique que el voltaje de red no sea superior al especificado en la calcomanía del producto o en el panel posterior de la unidad.
- Desconecte siempre de la alimentación antes de la reparación o sustitución del fusible.
- Asegúrese de que el cable no se encuentre cortado ni dañado.
- Nunca mire fijo al haz de luz LED desde cerca.

1.3. Especificaciones

Fuente & Óptica

Fuente de luz: 8 LEDs RGBW 4-en-1 de 15W

Vida útil promedio: 60,000 horas

Ángulo de haz - Cara Beam: 8°

Ángulo de haz - Cara Wash: 25°

Información fotométrica

Flujo lumínico - Beam: 23.700 @ 2m (6,5 ft.)

Flujo lumínico - Wash: 2.830 @ 5m (6,5 ft.)

Efectos y Funciones

Efecto Beam y Wash simultaneo - 2-en-1

Dimmer: Lineal 0-100%

Efecto estrobo 1-25 fps

Tecnología LED 4-en-1: Mezcla suave RGBW sin sombras multicolores

Control

Canales DMX: 16/22

Modos de operación: DMX, Master/Slave, Auto-run & audio rítmico

Movimiento

Pan: 540°

Tilt: Ilimitado

Físico

Conectores DMX: 2 conectores XLR (XLR-3 de entrada & salida)

Conector de alimentación Interlock

Display LED con 4 botones

Dimensiones: 197x147x288 mm. / 7.7x5.8x11.3 in.

Peso: 3.8 Kg. / 8.4 Lbs.

2. Configuración

2.1. Montaje

La cabeza móvil puede montarse en cualquier posición (por ejemplo, colgante, invertida, horizontal, o sobre una superficie plana y nivelada).

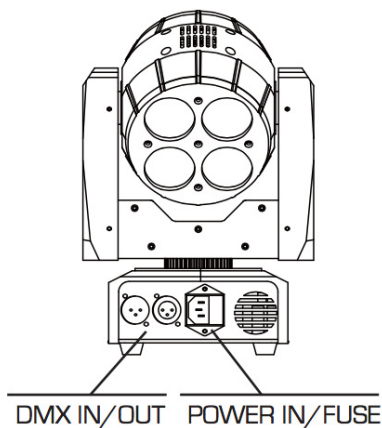
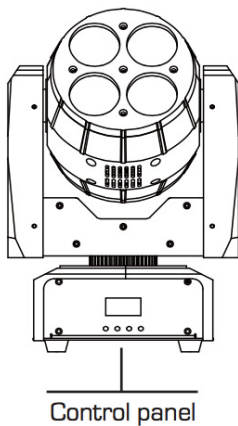
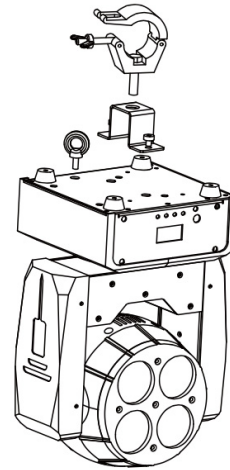
¡IMPORTANTE Utilice cables de seguridad al instalar la unidad en el techo o en un sistema de truss. Asegúrese de que el cable de seguridad pueda tolerar un peso equivalente a 10 veces el peso del equipo.

2.2. Corriente alterna

Todas las unidades deben conectarse directamente a un circuito conmutado. Nunca conecte esta unidad a un reostato o circuito de atenuación, incluso si se utiliza exclusivamente para una conmutación de 0 % a 100 %.

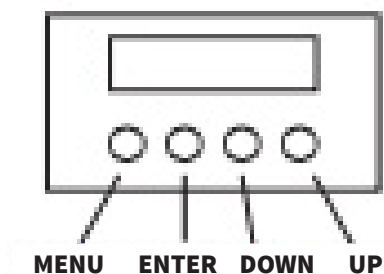
¡ADVERTENCIA!

TODAS LAS UNIDADES DEBEN ESTAR CONECTADAS A LOS CIRCUITOS ELÉCTRICOS CON UNA CONEXIÓN ADECUADA A TIERRA.



3. Instrucciones de operación

3.1 Mapa de Menús



- MENU** • Permite desplazarse en el menú principal o salir del submenú actual.
- ENTER** • Permite ingresar al menú seleccionado o confirmar el valor de la función actual.
- DOWN** • Permite desplazar la selección en la lista de menú o disminuir el valor de la función actual.
- UP** • Permite desplazar la selección en la lista de menú o aumentar el valor de la función actual.

1 Addr	Dirección DMX	001-512
2 ChMd	Modo DMX	.=CH16 .=CH22
3 SLMd	Modo de ejecución	.=Master /.=Slave
4 SHMd	Programas internos	.=001 - 008
5 Soun	Activación por sonido	.=OFF .=ON
6 PAN	Inversión de eje X	.=OFF .=ON
7 TIL	Inversión de eje Y	.=OFF .=ON
8 dISP	Inversión de pantalla	.=OFF .=ON
9 rFAC	Configuración de fábrica	.=OFF /.=ON
10 Ad t	Posición inicial	Delt (3 s para restablecer posición X/Y) P (Pan) =0-120 T (Tilt)=0-120
11 rST	Reinicio de motores	

3.2 Modos DMX

16 Canales DMX

Canal	Valores DMX	Función
1	000 - 255	Pan
2	000-007	Vacío
	008-255	Movimiento pan hacia atrás y hacia delante (velocidad creciente)
3	000 - 255	Tilt
4	000-007	Vacío
	008-255	Rotación de tilt (velocidad creciente)
5	000-255	Dimmer master 0-100 %
6	000-004	Shutter cerrado
	005-250	Efecto estrobo, velocidad creciente
	251-255	Shutter abierto
7	000-255	Rojo (todos)
8	000-255	Verde (todos)
9	000-255	Azul (todos)
10	000-255	Blanco (todos)
11	000-007	Vacío
	008-016	Y1-R
	017-025	Y1-G
	026-034	Y1-B
	035-043	Y1-W
	044-052	Y1-RG
	053-061	Y1-GB
	062-070	Y1-BW
	071-079	Y1-RW
	080-088	Y1-RGB
	089-097	Y1-GBW
	098-106	Y1-RBW
	107-115	Y1-RGW
	116-127	Y1-RGBW
128-255	Y1-Degradado de colores, velocidad creciente	

Canal	Valores DMX	Función
12	000-007	Vacío
	008-016	Y2-R
	017-025	Y2-G
	026-034	Y2-B
	035-043	Y2-W
	044-052	Y2-RG
	053-061	Y2-GB
	062-070	Y2-BW
	071-079	Y2-RW
	080-088	Y2-RGB
	089-097	Y2-GBW
	098-106	Y2-RBW
	107-115	Y2-RGW
	116-127	Y2-RGBW
	128-255	Y2-Degradado de colores, velocidad creciente
13	000-007	Vacío
	008-037	Programa automático LED 1
	038-067	Programa automático LED 2
	068-097	Programa automático LED 3
	098-127	Programa automático LED 4
	128-157	Programa automático LED 5
	158-187	Programa automático LED 6
	188-217	Programa automático LED 7
	218-247	Degradado de macro de colores
	248-255	MODO de activación por sonido LED
14	000-255	Velocidad automática LED, velocidad creciente
15	000-007	Vacío
	008-032	Ejecución automática de X/Y 1
	033-058	Ejecución automática de X/Y 2
	059-084	Ejecución automática de X/Y 3
	085-110	Ejecución automática de X/Y 4
	111-136	Ejecución automática de X/Y 5
	137-162	Ejecución automática de X/Y 6
	163-188	Ejecución automática de X/Y 7
	189-214	Ejecución automática de X/Y 8
	215-240	Ejecución automática de X/Y 9
	241-255	Activación por sonido de X/Y
16	000-120	Modo Y1
	121-240	Modo Y2
	241-255	REINICIO (10 s)

Nota: El canal CH16 se utiliza para seleccionar Y1 (brazo 1) o Y2 (brazo 2) para el movimiento tilt.

22 Canales DMX

Canal	Valores DMX	Función
1	000-255	Pan
2	000-007	Vacío
	008-255	Movimiento pan hacia atrás y hacia delante (velocidad creciente)
3	000-255	Velocidad de pan
4	000-255	Tilt
5	000-007	Vacío
	008-255	Rotación de tilt (velocidad creciente)
6	000-255	Velocidad de tilt
7	000-255	Dimmer master 0-100 %
8	000-004	Shutter cerrado
	005-250	Efecto estrobo, velocidad creciente
	251-255	Shutter abierto
9	000-255	Rojo1
10	000-255	Verde1
11	000-255	Azul1
12	000-255	Blanco1
13	000-255	Rojo2
14	000-255	Verde2
15	000-255	Azul2
16	000-255	Blanco2
17	000-007	Vacío
	008-016	Y1-R
	017-025	Y1-G
	026-034	Y1-B
	035-043	Y1-W
	044-052	Y1-RG
	053-061	Y1-GB
	062-070	Y1-BW
	071-079	Y1-RW
	080-088	Y1-RGB
	089-097	Y1-GBW
	098-106	Y1-RBW
	107-115	Y1-RGW
	116-127	Y1-RGBW
128-255	Y1-Degradado de colores, velocidad creciente	

Canal	Valores DMX	Función
18	000-007	Vacío
	008-016	Y2-R
	017-025	Y2-G
	026-034	Y2-B
	035-043	Y2-W
	044-052	Y2-RG
	053-061	Y2-GB
	062-070	Y2-BW
	071-079	Y2-RW
	080-088	Y2-RGB
	089-097	Y2-GBW
	098-106	Y2-RBW
	107-115	Y2-RGW
	116-127	Y2-RGBW
	128-255	Y2-Degradado de colores, velocidad creciente
19	000-007	Vacío
	008-037	Programa automático LED 1
	038-067	Programa automático LED 2
	068-097	Programa automático LED 3
	098-127	Programa automático LED 4
	128-157	Programa automático LED 5
	158-187	Programa automático LED 6
	188-217	Programa automático LED 7
	218-247	Degradado de macro de colores
	248-255	MODO de activación por sonido LED
20	000-255	Velocidad de reproducción automática LED, velocidad creciente
21	000-007	Vacío
	008-032	Ejecución automática de X/Y 1
	033-058	Ejecución automática de X/Y 2
	059-084	Ejecución automática de X/Y 3
	085-110	Ejecución automática de X/Y 4
	111-136	Ejecución automática de X/Y 5
	137-162	Ejecución automática de X/Y 6
	163-188	Ejecución automática de X/Y 7
	189-214	Ejecución automática de X/Y 8
	215-240	Ejecución automática de X/Y 9
241-255	Activación por sonido de X/Y	
22	000-120	Modo Y1
	121-240	Modo Y2
	241-255	REINICIO (10 s)

Nota: El canal CH22 se utiliza para seleccionar Y1 (brazo 1) o Y2 (brazo 2) para el movimiento tilt.

4. Mantenimiento general

4.1. Sustitución del fusible

- A. Desatornille el portafusibles y quite el fusible dañado.
- B. Sustituya el fusible con otro del mismo tipo que utiliza la unidad. Por último, vuelva a colocar el portafusibles.

INFORMACIÓN IMPORTANTE

Con el fin de optimizar la recuperación y el reciclaje de los materiales de los equipos sin utilizar, así como reducir el impacto en la salud humana y el medio ambiente, asegúrese de reciclar este producto una vez terminada su vida útil.

