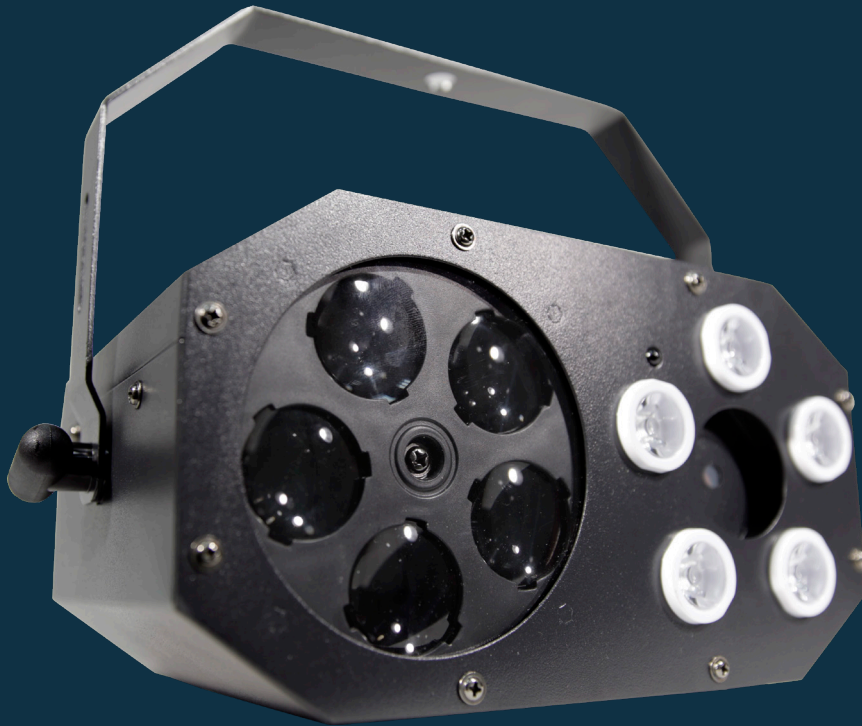


MADBOX XL 3-in-1

Laser, Led Gobo effect & Strobe



USER MANUAL / MANUAL DE USUARIO

PLEASE READ THE INSTRUCTIONS CAREFULLY BEFORE USE /

POR FAVOR LEA LAS INSTRUCCIONES ANTES DE USAR



1. Overview

MadBox XL 3-in-1 is a compact & innovative effect that combines a Laser, a LED gobo effect & a High-power RGBWY strobe all-in-one. With 5 RGBWY 3W LEDs in the effect array, 5 RGBWY 1W LEDs in the strobe section and a powerful red and green laser, the fixture is the perfect combination between power & versatility. MadBox XL 3-in-1 sports 3 different operational modes (IR control, Sound-Active & Auto-run) and has the possibility to trigger either integrated or separated built-in shows. One fixture, multiple solutions.

Specifications

Source and Optics

- Laser: Red: 100mw/650nm, Green: 30mw/532nm
- Effect: 5 3W RGBWY (1R, 1G, 1B, 1W, 1Y) LEDs
- Strobe: 5 1W RGBWY (1R, 1G, 1B, 1W, 1Y) LEDs

Effects and Functions

- All-in-One effect: Laser + LED Effect + RGBWY Strobe
- Compact design
- Eye-catching laser effects
- Strobe effect

- Optimized sound active mode
- Razor sharp beams
- 4 built-in shows
- IR Control

Control

- Operational modes: Sound Active, remote (via IR control) & Auto-run
- Built-in microphone
- 4 modes: Full, Laser, Led & Strobe
- Operating temperature: 10°C~40°C

Physical

- Interlock In Power supply connectors
- Mode switch
- Sound active switch
- Dimensions: 159x268x120 mm. / 6.2x10.5x4.7 in.
- Weight: 1.9 Kg. / 4.2 Lbs.

Warning

For your own safety, please read this user manual carefully before your initial start-up

Introduction

THANK YOU FOR USING **MADBOX XL 3-IN-1**
PLEASE READ THE MANUAL BEFORE OPERATION

Before delivery, this device has passed strict inspection, Please follow the user manual strictly for operation, if this fixture is damaged by improper operation and mistake, the fixture will be out of warranty, and manufacture or dealer won't be responsible for it. In case of any technology change in this manual, we won't advise in further.

The manufacturer will not accept liability for any resulting damages caused by the non-observance of this manual or any unauthorized modification to the device.

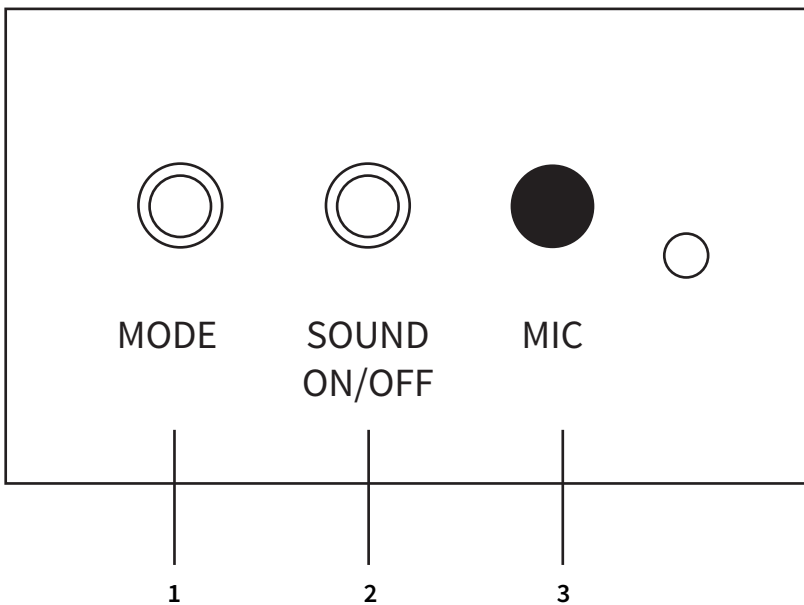
Safety Instructions

- Once after received this product, check everything carefully. And check cautiously whether the product was damaged or not during the transportation; if it is, please contact immediately local dealers or manufacturers.
- Keep this device away from rain and moisture! Unplug mains lead before opening the housing!
- The applicable temperature for the lighting is below 40°C. Do not use the lighting above that temperature.
- The fixture applicable widely, must be kept clean; Please do not use the product in an overheat or dusty environment. Do not use Chemical liquid.
- You should pay special attention on how to use this product and read the instructions before installation. Follow the safety instruction and pay attention to the manual and warning signs on the equipment, if you have any other questions about how to operate the equipment, please contact the dealer or manufacturer as soon as possible.
- According to the procedures described in this operating instructions, please do not open the product by yourself. If any break, please contact professionals for repair.
- Do not turn on the product before installation. Let the product rest when using it for continuous eight hours of work. This will help extend its life.
- Fixed installation, to prevent the strong vibration or impact of the device.
- The distance between the device and the projectile to keep at least 0.5 meter.
- Never look directly into the light source, as sensitive persons may suffer an epileptic shock (especially meant for epileptics)!
- When light output position of the device of dustproof glass breakage, cracks or other visible damage, user should replace the new glass to continue to use.

2. Installation

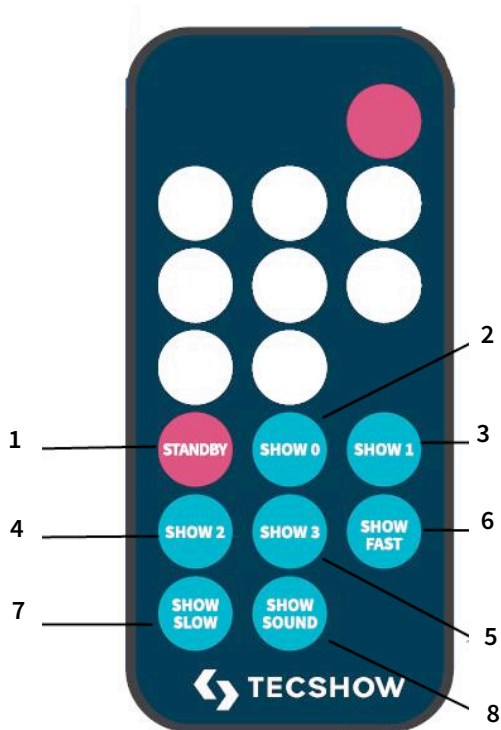
- When install this equipment please make sure there's no flammable surfaces (decorated things, etc) and minimum distance of 0.5M from the equipment to the flammable.
- The installation of the effect has to be built and constructed in a way that it can hold 10 times the weight and without any harming deformation.
- The installation must always be secured with a secondary safety attachment, e.g. an appropriate safety rope. Never stand directly below the device when mounting, removing or servicing the fixture.

3. Operation Menu



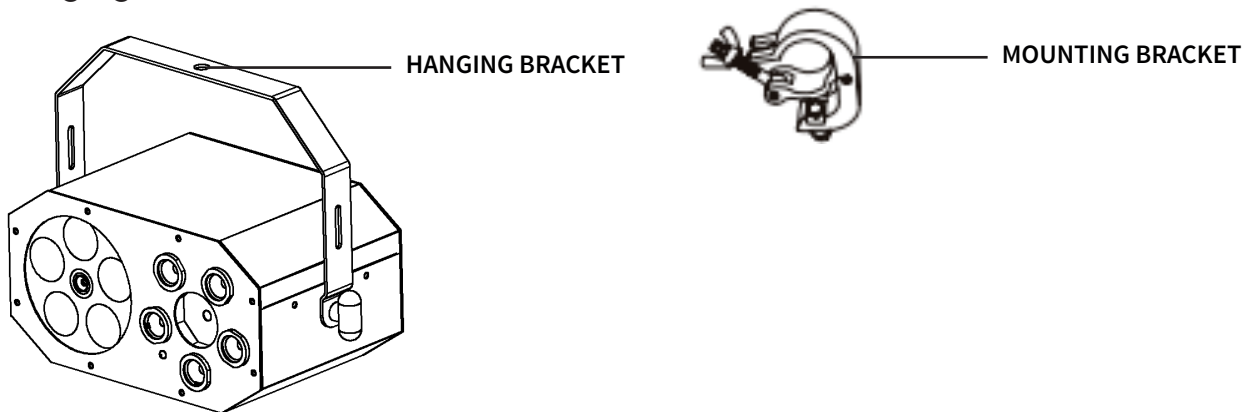
NO.	Silkscreen	Function
1	MODE	MODE- Show 0 - Show3 cycling show
		Show 0: Led + Laser + Strobe random show
		Show 1: Led show
		Show 2: Strobe show
		Show 3: Laser show
2	SOUND ON/OFF	Sound switch between Show Fast, Show Slow, Show Sound
		Show Fast: Show 0-Show3 at fast speed LED indicator flickers fast
		Show Fast: Show 0-Show3 at fast speed LED indicator flickers fast
		Show Sound: Show 0-Show3 controlled by sound LED indicator flickers with sound beat
3	MIC	Mic

4. Remote Control App



Number	Button	Function
1	Standby	Light standby
2	Show 0	LED+Laser +Strobe, random show
3	Show 1	LED show
4	Show 2	Strobe show
5	Show 3	Laser show
6	Show Fast	Show 0-Show3 fast show LED indicator flickers fast
7	Show Slow	Show 0-Show3 slow show LED indicator flickers slow
8	Show Sound	Show 0-Show3 controlled by sound LED indicator flickers with sound beat

Ringling

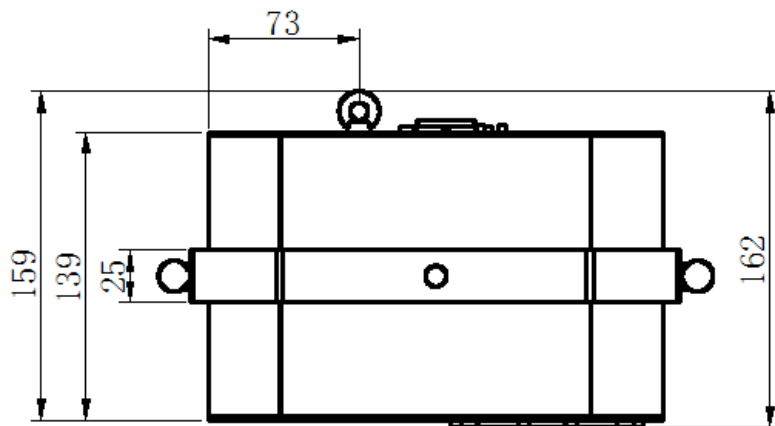
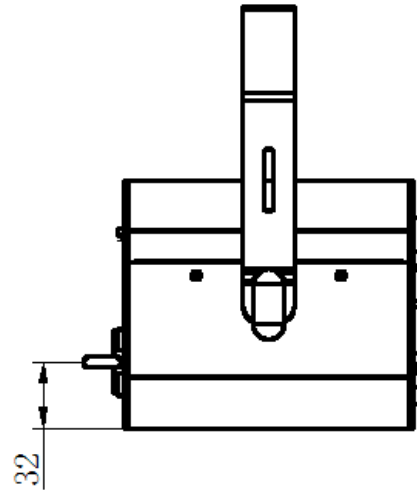
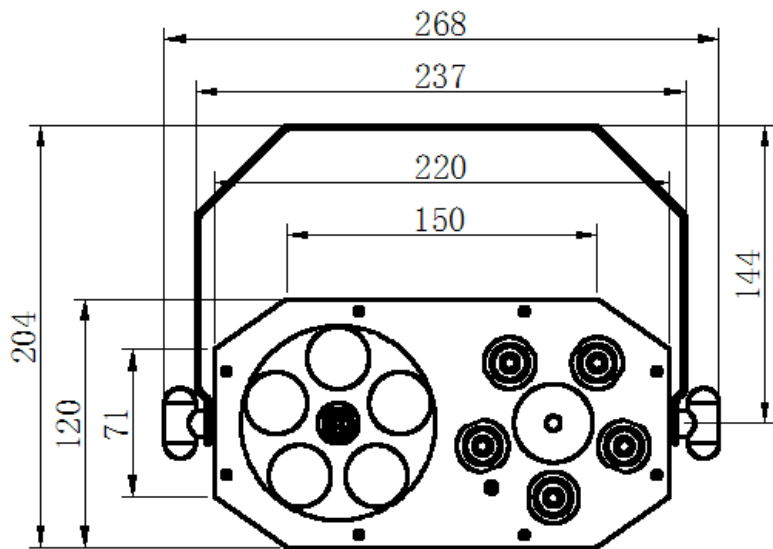


- 1) The applicable temperature for the lighting is between -25°C to 40°C. Do not use the lighting under or above the temperature.
- 2) The installation of the effect has to be built and constructed in a way that it can hold 10 times the weight for 1 hour without any harming deformation.
- 3) The installation must always be secured with a secondary safety attachment, e.g. an appropriate safety rope. Never stand directly below the device when mounting, re-

moving or servicing the fixture.

- 4) The operator has to make sure the safety relating and machine technical installations are approved by an expert before taking the device into operation for the first time.
- 5) These installations have to be approved by a skilled person once a year.
- 6) M8 screws on the mounting bracket which for fixed between hanging bracket's 12.5mm hole.

5. Product Size



6. Cleaning and Maintenance

- Cleaning should be performed every 15-day period, using a sponge which is dipped with alcohol, rather than wet cloth or other chemical liquid, to clean the mirror.
- Cut off power before cleaning and maintenance!
- Do not see directly light source when open the light, and make sure power off before do any installation or maintenance

7. Warranty Card

<p>This product is made of high-brightness transistor. We will provide 1 year warranty under the condition that the user has operated the light normally and lifetime service. We won't provide warranty if the damage is caused by artificial or force majeure event. Cost of fittings should be charged by user if product needs maintenance after 1 year. Please cut this warranty card and ship it along with the product to our factory when applying for warranty</p>		
Product	Purchasing date	Code of invoice
Warranty Date from:	To	
User's name	Address	
Company	Telephone	

1. Descripción

MadBox XL 3-in-1 es un compacto e innovador equipo que combina un efecto de gobo LED con un potente laser bicolor y un contundente estrobo RGBWY. Con 5 LEDs RGBWY de 3W en el área del efecto, 5 LEDs RGBWY de 1W en su función estrobo y un laser rojo + verde, el equipo es la combinación perfecta entre potencia y versatilidad. MadBox XL 3-in-1 tiene 3 modos de operación (Control remoto, audiorítmico y automático) y posee, además, con la opción de disparar shows integrados, o de cada una de sus funciones por separado. Un solo equipo, múltiples soluciones.

Especificaciones

Fuente y Óptica

- Láser: Rojo: 100mw/650nm, Verde: 30mw/532nm
- Moonflower: 5 LEDs RGBWY (1R, 1G, 1B, 1W, 1Y) de 3W
- Strobe: 5 LEDs RGBWY (1R, 1G, 1B, 1W, 1Y) de 3W

Efectos y Funciones

- Efecto todo-en-uno: Láser + Efecto gobo LED + Estrobo RGBWY
- Diseño compacto

- Deslumbrantes efectos laser
- Efecto Estrobo
- Modo audiorítmico optimizado
- Haces definidos y filosos
- 4 shows integrados
- Control remoto incluido

Control

- Modos de operación: Audiorítmico, remoto & auto.
- Micrófono incorporado
- 4 modos: Completo, Laser, Led y Estrobo
- Temperatura de operación: 10°C~40°C

Físico

- Conector de alimentación Interlock
- Selector de modo
- Switch audiorítmico/automático
- Dimensiones: 139x220x120 mm. / 5,5x8,7x4,7 pulg.
- Peso: 1.9 Kg. / 4.2 Lbs.

PRECAUCIÓN

Lea atentamente el manual antes de utilizar el equipo y procure seguir las instrucciones.

Introducción

GRACIAS POR USAR **MADBOX XL 3-IN-1**.

Previo a su entrega, este equipo fue sometido a estrictas inspecciones que avalan su funcionamiento.

Lea atentamente el manual antes de utilizar el equipo. La garantía no cubre daños provocados por el uso inapropiado de este producto. El fabricante no se responsabilizará por los daños causados por el uso inapropiado de este producto.

La garantía no cubre daños provocados por el uso inapropiado del equipo. El proveedor no aceptará responsabilidad por ningún defecto o problema resultante de su mal uso.

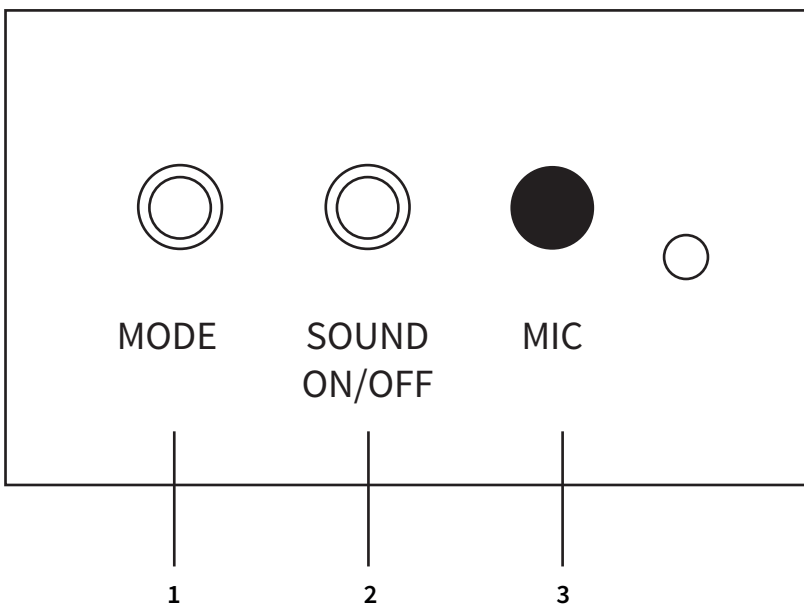
Instrucciones de Seguridad

- Luego de adquirido el producto, procure retirarlo de su embalaje con cuidado. Revise detenidamente que no se haya dañado durante el envío. En caso de que encuentre daños, comuníquese de inmediato con el fabricante o proveedor local.
- No utilice el equipo si la temperatura ambiente es superior a $T_a=40^{\circ}\text{C}$.
- Asegúrese de que todas las partes del equipo se mantengan limpias y libres de polvo. No utilice limpiadores químicos.
- Lea las instrucciones antes de proceder con la instalación del equipo. Siga al pie de la letra las instrucciones de seguridad y las advertencias de seguridad del producto. Si le quedan dudas sobre las medidas de seguridad necesarias para operar el equipo, póngase en contacto de inmediato con el fabricante o proveedor local.
- Evite desarmar el equipo. En su interior, no hay piezas que puedan ser reparadas por el usuario. En caso de precisar reparación, póngase en contacto con el fabricante o el servicio técnico autorizado más cercano.
- No utilice el equipo previo a la instalación. Luego de ocho horas continuas de funcionamiento, permita que el equipo descanse antes de volver a utilizarlo. Esto ayudará a prolongar su vida útil.
- Instale el equipo sobre una superficie fija para evitar vibraciones o golpes.
- Mantenga una distancia mínima de 0,5 metros entre el equipo y la superficie a iluminar.
- No mire de forma directa hacia la fuente de luz cuando el equipo esté encendido. Las personas fotosensitivas o con epilepsia corren riesgo de sufrir convulsiones.
- Reemplace la cubierta, los lentes o la lámpara si se dañaren y comprometieren el óptimo funcionamiento del equipo.

2. Instalación

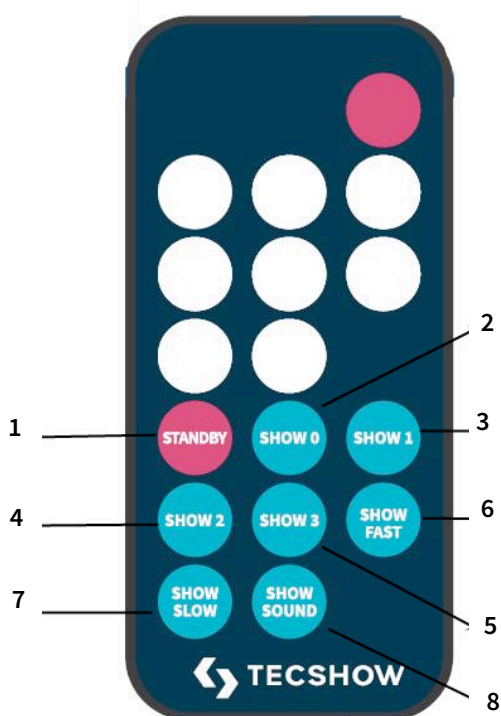
- El equipo debe instalarse sobre superficies no inflamables. Por cuestiones de seguridad deje 50 centímetros de espacio libre alrededor del producto.
- La instalación del equipo deberá efectuarse de modo tal que la estructura pueda soportar diez veces el peso del producto sin que se generen daños o deformaciones.
- Utilice los insumos complementarios necesarios: ejemplo, cable de seguridad. Nunca se ubique directamente debajo del equipo durante la instalación, desinstalación o reparación del equipo.

3. Menu de Operaciones



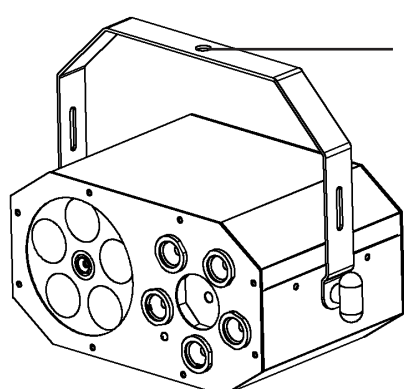
NO.	Ítem	Descripción
1	MODE	Modos: Show 0-3, show cíclico
		Show 0: LED + láser + estrobo (show aleatorio)
		Show 1: LED
		Show 2: Estrobo
		Show 3: Láser
2	SOUND ON/OFF	Interruptor de sonido: Show rápido, show lento, show audiorítmico
		Show rápido: Show 0-3 velocidad rápida. El indicador LED titila rápidamente.
		Show lento: Show 0-3 velocidad lenta. El indicador LED titila lentamente.
		Show audiorítmico: Show 0-3 controlador por sonido. El indicador LED titila al ritmo de la música.
3	MIC	Micrófono

4. Control Remoto



Number	Botón	Descripción
1	Standby	Luz en espera
2	Show 0	LED +láser + estrobo (show aleatorio)
3	Show 1	Show de LED
4	Show 2	Show de estrobo
5	Show 3	Show de láser
6	Show Fast	Show 0-3: show rápido, el indicador LED titila rápidamente
7	Show Slow	Show 0-3: show lento, el indicador LED titila rápidamente
8	Show Sound	Show 0-3: Controlado por sonido, el indicador LED titila al ritmo de la música

Instalación



ABRAZADERA DE MONTAJE



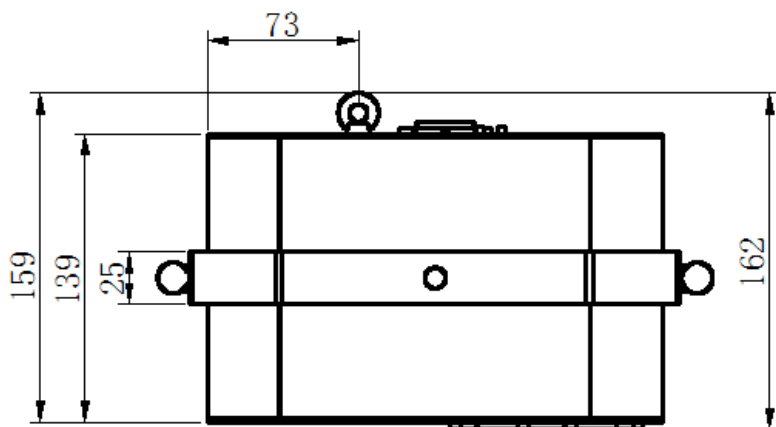
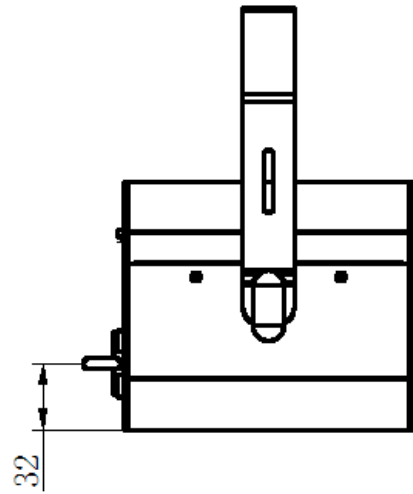
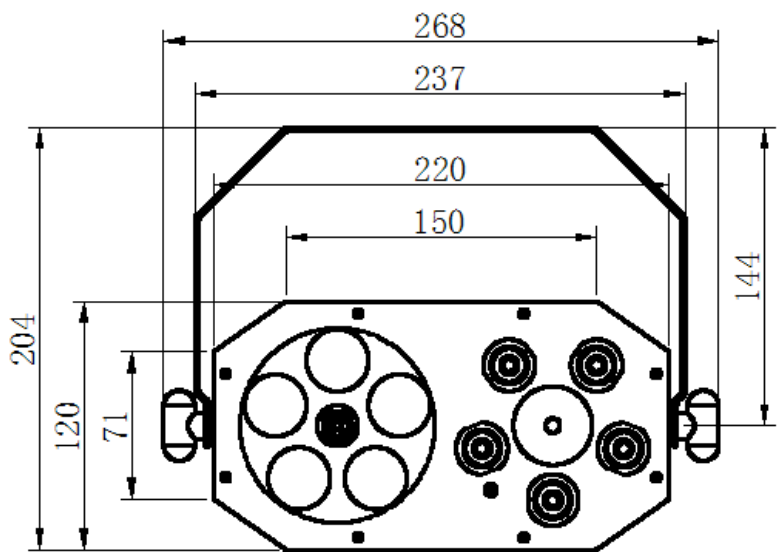
MORZA

- 1) Temperatura de operación: -25 a 40°C. No utilice el equipo fuera de este rango de temperatura.
- 2) La instalación del equipo deberá efectuarse de modo tal que la estructura pueda soportar diez veces el peso del producto, durante una hora, sin que se generen daños o deformaciones.
- 3) Utilice los insumos complementarios necesarios (por ejemplo, un cable de seguridad). Nunca se ubique directamente debajo del equipo durante la instalación, desinstalación o reparación del equipo.

lación o reparación del equipo.

- 4) Un profesional debe corroborar las medidas de seguridad necesarias antes de poner en funcionamiento el equipo por primera vez.
- 5) La instalación del equipo deben ser revisada una vez al año por un profesional.
- 6) Los tornillos para asegurar la morza deben ir fijados en orificios de 12,55 mm.

5. Dimensiones



6.Limpieza y Mantenimiento

- Se recomienda realizar la limpieza del equipo cada quince días. Utilice una esponja humedecida con alcohol para limpiar el cristal. Evite el uso de paños mojados o productos químicos.
- Desconecte el equipo antes de limpiarlo o realizar cualquier tipo de mantenimiento.
- No mire de forma directa hacia la fuente de luz. Las personas fotosensitivas o con epilepsia corren riesgo de sufrir convulsiones.
- Un profesional certificado debe realizar la conexión eléctrica.

7. Tarjeta de Garantía

Este equipo es de alto rendimiento y viene provisto con garantía de un año. El fabricante y el distribuidor no se responsabilizarán por el mal uso del equipo. Lea atentamente el manual antes de utilizarlo. Los daños causados por caídas no están sujetos a garantía. Luego del año de compra, los costos de mantenimiento son responsabilidad del usuario. Para hacer uso de la garantía, corte esta tarjeta y envíela al fabricante o distribuidor.

Producto	Fecha de Compra	Número de factura
Fecha de la garantía desde	Hasta	
Nombre de Usuario	Dirección	
Empresa	Teléfono	



FOR MORE INFO ON THIS PRODUCT PLEASE CHECK WWW.TEC-SHOW.COM /

PARA MAS INFORMACION SOBRE ESTE PRODUCTO VISITE WWW.TEC-SHOW.COM



www.amproweb.com



facebook.com/amprogroup



youtube.com/amprogroup