

NEBULA ZOOM

LED Par with zoom - 3 x 4-in-1 RGBW 15W LEDs



USER MANUAL / MANUAL DE USUARIO

PLEASE READ THE INSTRUCTIONS CAREFULLY BEFORE USE
POR FAVOR LEA LAS INSTRUCCIONES ANTES DE USAR

 **TECSHOW**

1. Safety Instructions

Please keep this User Guide for future consultation. If you sell the unit to another user, be sure that they also receive this instruction booklet.

- Unpack and check carefully there is no transportation damage before using the unit.
- Before operating, ensure that the voltage and frequency of power supply match the power requirements of the unit.
- It's important to ground the yellow/green conductor to earth in order to avoid electric shock.
- The unit is for indoor use only. Use only in a dry location.
- The unit must be installed in a location with adequate ventilation, at least 50cm from adjacent surfaces. Be sure that no ventilation slots are blocked.
- Disconnect main power before replacement or servicing.
- Make sure there are no flammable materials close to the unit while operating as it is fire hazard.
- Use safety cable when fixes this unit. DO NOT handle the unit by taking its head only, but always by taking its base.
- Maximum ambient temperature is Ta: 40°C. DO NOT operate it where the temperature is higher than this Unit surface temperature may reach up to 85°C. DO NOT touch the housing bare-hand during its operation. Turn off the power and allow about 15 minutes for the unit to cool down before replacing or serving.
- In the event of serious operating problem, stop using the unit immediately. Never try to repair the unit by yourself. Repairs carried out by unskilled people can lead to damage or malfunction. Please contact the nearest authorized technical assistance center. Always use the same type spare parts.
- DO NOT touch any wire during operation as high voltage might be causing electric shock.

Warning:

To prevent or reduce the risk of electrical shock or fire, do not expose the unit to rain or moisture.

DO NOT open the unit within five minutes after switching off.

The housing, the lenses, or the ultraviolet filter must be replaced if they are visibly damaged.

Caution:

There are no user serviceable parts inside the unit. DO NOT

open the housing or attempt any repairs yourself. In the unlikely event your unit may require service, please contact your nearest dealer.

Installation:

The unit should be mounted via its screw holes on the bracket. Always ensure that the unit is firmly fixed to avoid vibration and slipping while operating. And make sure that the structure to which you are attaching the unit is secure and is able to support a weight of 10 times of the unit's weight. Also always use a safety cable that can hold 12 times of the weight of the unit when installing the fixture.

The equipment must be fixed by professionals. And it must be fixed at a place where is out of the touch of people.

2. Technical Specifications

Light Sources: 3x 15W 4in1 RGBW LED

Beam Angle: 6.5°-60°

Power Consumption: 50W

Power Voltage: AC 100-240V, 50/60Hz

Dimension: 14*14*16cm

Net Weight: 3Kgs;Gross Weight: 3.5Kgs

Control

DMX Channel: 8/12Channel

Control Modes: DMX512/Auto Run/Master-Slaver/Music mode

Construction

Display: Digital Display

Data In/Out socket: 3-pin & 5-pin XLR sockets

Power Socket: IEC socket

Protection Rating: IP20

Features

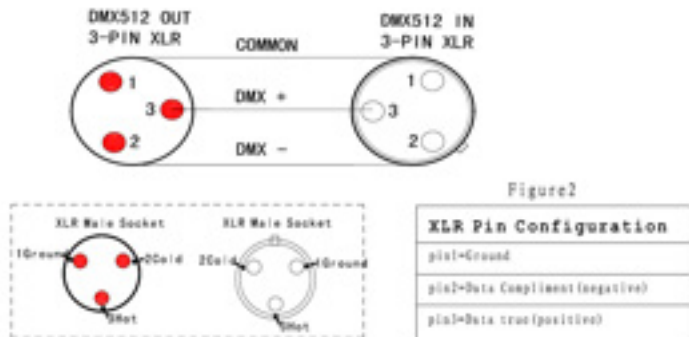
Motorized liner zoom system, zoom range: 6.5°-60°

Dimmer: 0~100% smooth dimming

Fast, quiet operation and flicker free

3. How To Control The Unit

The DMX512 is widely used in intelligent lighting control, with a DMX 512 controller. connect several lights together, dmx in and dmx out, 3 pin XLR connectors: **Pin 1:** GND, **Pin 2:** Negative signal (-), **Pin 3:** Positive signal (+)



Display:

MENU To select the programming functions

DOWN To go backward in the selected functions

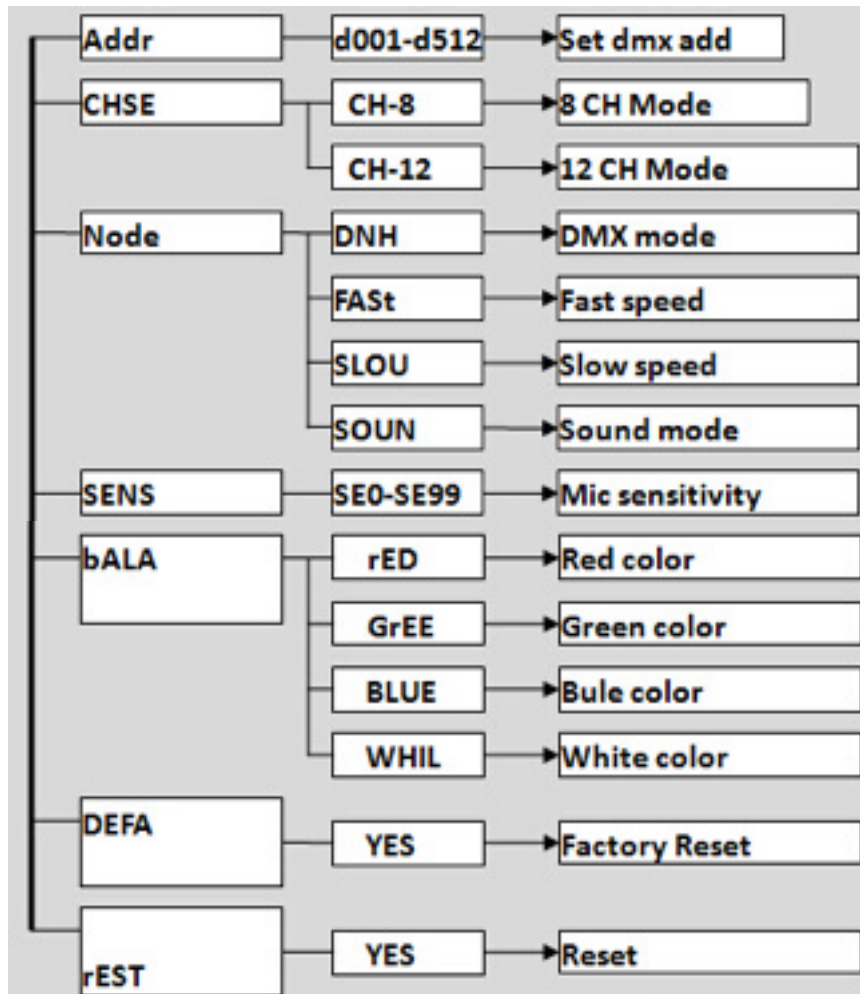
UP To go forward in the selected functions

ENTER To confirm the selected functions

Set DMX Address Code

1. Press “Menu” to “Set DMX Address”, and press “ENTER” keys to enter into
2. Show “Set DMX Address DMX Address:001”, Press the “UP and DOWN” keys to amended
3. Press “ENTER” keys to save and Exit, Press the “MENU” Keys does not save and Exit

Menu



DMX channel 8/12 Channels

12 DMX channels mode

CH	Function	Detail
1	Dimmer	0-255 :0-100% dimming
2	Strobe	1-255; Strobe,From slow to fast
3	Zoom	0-255 : Zoom adjustment,from big to small
4	R Dimmer	0-255; 0-100% Red dimming
5	G Dimmer	0-255; 0-100% Green dimming
6	B Dimmer	0-255; 0-100% Blue dimming
7	W Dimmer	0-255; 0-100% White dimming
8	Color changing	0-10, Enable other channels
		11-127, Color changing
		128-160,Color jump changing
		161-200,Color gradual changing 1
		201-255,Color gradual changing 2
9	Speed of color changing	Color jump change, fade,set the speed of CH8
10	Built-in effect	0-10,Enable other channels
		11-120,Built-in effect fast run
		121-244,Built-in effect slow run
		245-255,Music mode
11	Built-in effect speed set	Built-in effect speed asjustable
12	Reset	150-200;rest

DMX 8 Channels Mode

CH	Function	Detail
1	Dimmer	0-255 :0-100% dimming
2	Strobe	1-255; Strobe,From slow to fast
3	Zoom	0-255 : Zoom adjustment,from big to small
4	R Dimmer	0-255; 0-100% dimming
5	G Dimmer	0-255; 0-100% Red dimming
6	B Dimmer	0-255; 0-100% Green dimming
7	W Dimmer	0-255; 0-100% Blue dimming
8	Reset	150-200 Reset

4. Trouble shooting

Following are a few common problems that may occur during operation. Here are some suggestions for easy troubleshooting:

A. The unit does not work, no light and the fan does not work

1. Check the connection of power and main fuse.
2. Measure the mains voltage on the main connector.
3. Check the power on LED.

B. Not responding to DMX controller

1. DMX LED should be on. If not, check DMX connectors, cables to see if link properly.
2. If the DMX LED is on and no response to the channel, check the address settings and DMX polarity.
3. If you have intermittent DMX signal problems, check the pins on connectors or on PCB of the unit or the previous one.
4. Try to use another DMX controller.
5. Check if the DMX cables run near or run alongside to high voltage cables that may cause damage or interference to DMX interface circuit.

C. One of the channels is not working well

1. The stepper motor might be damaged or the cable connected to the PCB is broken.
2. The motor's drive IC on the PCB might be out of condition.

5. Fixture Cleaning

The cleaning of internal and external optical lenses and/or mirrors must be carried out periodically to optimize light output. Cleaning frequency depends on the environment in which the fixture operates: damp, smoky or particularly dirty surrounding can cause greater accumulation of dirt on the unit's optics.

- **Clean with soft cloth using normal glass cleaning fluid.**
- **Always dry the parts carefully.**
- **Clean the external optics at least every 20 days. Clean the internal optics at least every 30/60 days.**

1. Instrucciones de seguridad

Conserve este manual para futuras referencias. En caso de vender la unidad, procure entregar esta guía al comprador.

- Abra el embalaje con cuidado y revise que el equipo se encuentre en buen estado.
- Antes de utilizar el equipo, verifique que el voltaje y la frecuencia del suministro eléctrico coincidan con los requeridos por la unidad.
- Para evitar el riesgo de shock eléctrico, es importante que conecte a tierra el conductor amarillo/verde.
- Este equipo debe ser usado únicamente en espacios interiores. Utilícelo en ambientes secos.
- Instale el equipo en ambientes con ventilación adecuada y mantenga un espacio libre de 50cm a su alrededor. Procure no obstruir las ranuras de ventilación.
- Desconecte el equipo antes de realizar cualquier tipo de mantenimiento.
- Mantenga cualquier material inflamable lejos de la unidad durante su funcionamiento, ya que representan un riesgo de incendio.
- Utilice un cable de seguridad para instalar el equipo. Para trasladarlo, tómelo siempre de la base, no solamente del cabezal.
- No utilice el equipo si la temperatura ambiente es superior a $T_a=40^{\circ}\text{C}$. La superficie de la unidad puede alcanzar hasta 85°C . Evite tocar la cubierta sin guantes durante su funcionamiento. Cuando apague el equipo, aguarde 15 minutos para que se enfríe antes de realizar cualquier tipo de mantenimiento.
- Si el equipo no funciona correctamente, interrumpa su uso de inmediato. Bajo ninguna circunstancia intente reparar el equipo por su cuenta. Las reparaciones realizadas por personas no calificadas pueden dañar el equipo de forma permanente. Pónganse en contacto con el fabricante. Siempre utilice piezas de repuesto del mismo tipo.
- Para evitar el riesgo de shock eléctrico, EVITE tocar los cables durante el funcionamiento del equipo.

Advertencias

- Para prevenir y reducir el riesgo de shock eléctrico o incendio, proteja el equipo de la lluvia y la humedad.
- Cuando apague el equipo, aguarde cinco minutos antes de abrirlo.

- Reemplace la cubierta, los lentes o la luz ultravioleta si se dañan.

Precauciones

Evite desarmar el equipo. En su interior, no hay piezas que puedan ser reparadas por el usuario. En caso de precisar reparación, pónganse en contacto con el fabricante o el servicio técnico autorizado más cercano.

Instalación

El montado del equipo debe realizarse utilizando los orificios para tornillos de la abrazadera. Asegúrese de instalar firmemente el equipo para evitar vibraciones y deslizamientos durante su funcionamiento.

Asimismo procure que la estructura, donde instalará el equipo, sea segura y pueda soportar diez veces el peso de la unidad, y utilice un cable de seguridad que pueda soportar doce veces el peso de la unidad.

Un profesional calificado debe realizar la instalación del equipo en una zona alejada del alcance de las personas.

2. Especificaciones técnicas

Fuente de luz: 3 LEDs de 15W 4 en 1 (RGBW).

Ángulo de haz: 6.5°-60°.

Consumo de potencia: 50W.

Rango de voltaje de entrada: AC 100-240V, 50/60Hz.

Dimensiones: 14x14x16cm.

Peso neto: 3Kgs Peso bruto: 3.5Kgs.

Control

Canales DMX: 8/1.

Modos de control: DMX512, automático, maestro/esclavo, audiorítmico.

Estructura

Pantalla: Digital.

Entrada de data in/data out: conectores XLR-3 y XLR-5.

Tomacorrientes: Enchufe IEC.

Grado de protección: IP20.

Características

Ángulo de zoom: 6.5°-60°.

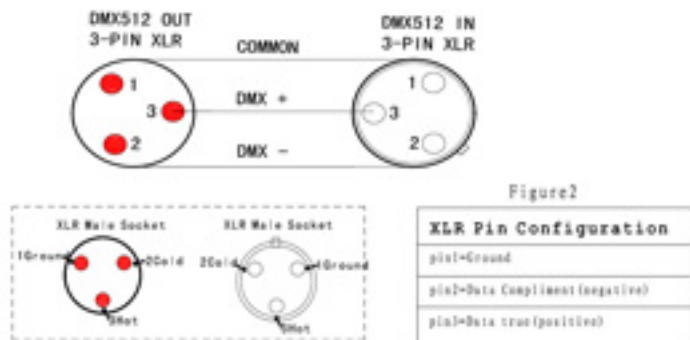
Dimmer: Dimming suave 0~100%.

De funcionamiento veloz, silencioso y sin parpadeo.

3. Instrucciones de uso

La conexión DMX512 se usa ampliamente en el control de luz inteligente. Conecte un gran número de luces gracias a los conectores de entrada y salida DMX.

Conectores XLR-3: **Pin 1:** A tierra, **Pin 2:** Señal negativa (-), **Pin 3:** Señal positiva (+).



Referencias de la imagen	
COMMON	COMÚN
DMX -	DMX -
DMX +	DMX +
DMX512 OUT 3-PIN XLR	SALIDA DMX512 de conector XLR-3
DMX512 IN 3-PIN XLR	ENTRADA DMX512 de conector XLR-3

Referencias de la imagen	
XLR Male Socket	Conector macho XLR
1 Ground	1 A tierra
2 Cold	2 Frío
3 Hot	SALIDA DMX512 de conector XLR-3

Referencia de la imagen
Figura 2
Configuración de las clavijas XLR
Clavija 1 A tierra
Clavija 2 negativo
Clavija 3 positivo

Pantalla:

MENU Selecciona las funciones de programación.

DOWN Ir para “atrás” en las opción seleccionada.

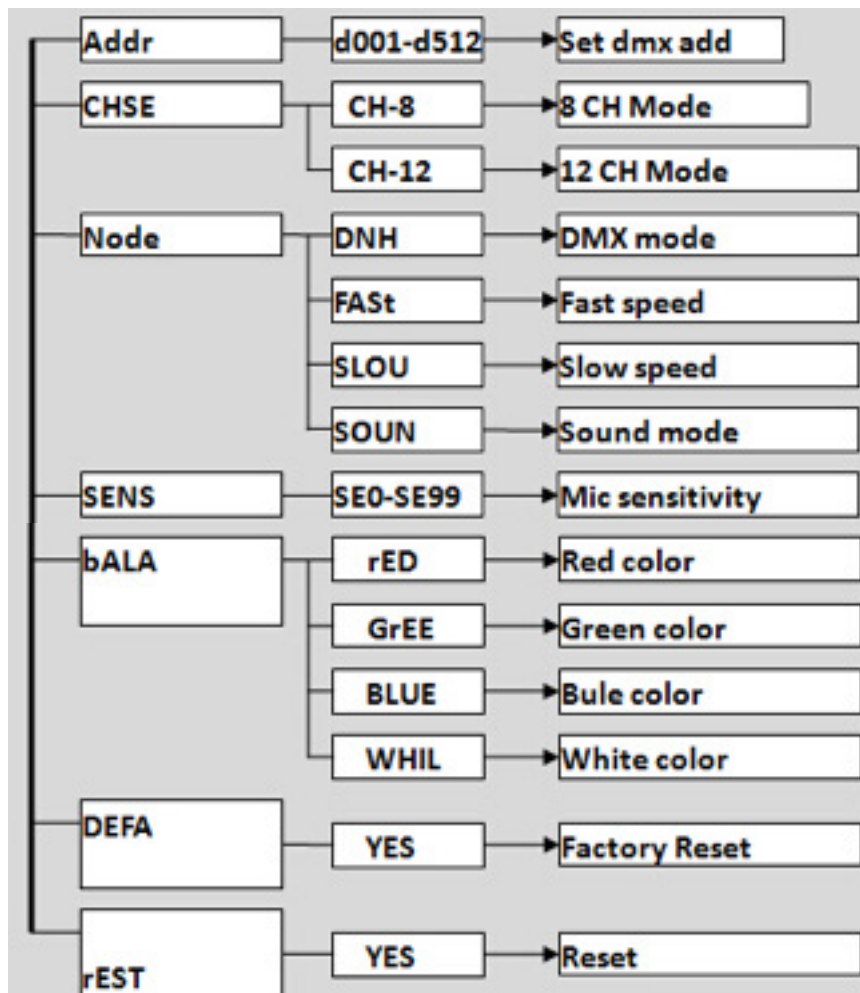
UP Ir para “adelante” en la opción seleccionada.

ENTER Confirma la selección.

Configuración de la dirección DMX

1. Seleccione la opción MENU hasta visualizar Set DMX Address y luego presione ENTER.
2. Verá en pantalla Set DMX Address DMX Address: 001. Utilice las opciones UP y DOWN para modificar la dirección DMX.
3. Para guardar los cambios y salir, oprima ENTER. Para salir sin guardar, oprima MENU.

Descripción del menú



Canales DMX 8/12

Modo: 12 canales DMX

Canal	Función	Descripción
1	Dimmer	0-255 Dimming de 0-100%
2	Estrobo	1-255 Estrobo. Velocidad creciente.
3	Zoom	0-255 Ajuste de zoom. De mayor a menor.
4	Dimmer rojo	0-255 Dimming rojo de 0-100%
5	Dimmer verde	0-255 Dimming verde de 0-100%
6	Dimmer azul	0-255 Dimming azul de 0-100%
7	Dimmer blanco	0-255 Dimming de blanco de 0-100%
8	Cambios de color	0-10 Habilita otros canales
		11-127 Cambio de color
		128-160 Salto de color
		161-200 Cambio de color gradual 1
		201-255 Cambio de color gradual 2
9	Velocidad del cambio de color	Salto de color, fade, configurar velocidad del canal 8
10	Efectos incorporados	0-10 Habilita otros canales
		11-120 Efecto incorporado modo rápido.
		121-244 Efecto incorporado modo lento.
		245-255 Modo audiorítmico
11	Efectos incorporados: configuración de velocidad	Efecto incorporado velocidad ajustable.
12	Reset	150-200 Restablecer valores originales.

Modo: 8 canales DMX

Canal	Función	Descripción
1	Dimmer	0-255 Dimming de 0-100%
2	Estrobo	1-255 Estrobo. Velocidad creciente.
3	Zoom	0-255 Ajuste de zoom. De mayor a menor.
4	Dimmer rojo	0-255 Dimming de 0-100%.
5	Dimmer verde	0-255 Dimming rojo de 0-100%.
6	Dimmer azul	0-255 Dimming verde de 0-100%.
7	Dimmer blanco	0-255 Dimming azul de 0-100%.
8	Reset	150-200 Restablecer valores originales.

4. Resolución de problemas

A continuación se listan los problemas habituales que pueden presentarse, con sugerencias para su resolución.

A. El equipo no funciona. No enciende la luz ni el ventilador.

1. Verifique la conexión eléctrica y el fusible principal.
2. Mida el voltaje de red en el conector principal.
3. Compruebe la potencia del LED.

B. El controlador DMX no responde

1. El indicador LED del DMX debe estar encendido. Si no lo está, verifique que los cables estén conectados correctamente.
2. Si el indicador LED está encendido, pero no responder, compruebe la configuración de la dirección DMX y la polaridad DMX.
3. Si se presentan interrupciones en la señal DMX, revise los pines de los conectores o de la placa de circuito impreso.
4. Utilice un controlador DMX alternativo.
5. Asegúrese de que los cables no se encuentren inmediatamente cerca de cables de alto voltaje, ya que pueden generar interferencias o daños en la señal.

C. Uno de los canales no funciona correctamente

1. Es posible que se haya averiado el motor paso a paso o el cable conectado a la placa de circuito impreso.
2. El circuito integrado del motor del equipo está dañado.

5. Limpieza y mantenimiento

Se recomienda la limpieza regular de las partes internas y externas del equipo para optimizar la salida de luz. La frecuencia de limpieza dependerá del ambiente en el que esté instalado el equipo. La humedad, el polvo y el humo pueden generar una mayor acumulación de suciedad en las piezas ópticas de la unidad.

- **Utilice un paño suave con productos de limpieza de vidrios.**
- **Procure secar las piezas cuidadosamente.**
- **Limpie las ópticas externas cada 20 días. Las ópticas internas, cada 30/60 días.**

REMARK: errors and omissions for every information given in this manual excepted. All information is subject to change without prior notice.

OBSERVACIÓN: El proveedor no asumirá responsabilidad por los errores u omisiones del manual. La información de este manual está sujeta a cambios sin previo aviso.



facebook.com/amprogroup



youtube.com/amprogroup