

# ELIPSOLED 3100 MKII

---

LUMINARIA LED ELIPSOIDAL

---



**USER MANUAL / MANUAL DE USUARIO**

PLEASE READ THE INSTRUCTIONS CAREFULLY BEFORE USE  
*POR FAVOR LEA LAS INSTRUCCIONES ANTES DE USAR*



**NEO**

# 1. OVERVIEW

---

## Elipsoled 3100 MKII

*Ellipsoidal LED luminaire - 3100K Color Temperature*

**Elipsoled 3100 MKII** is an ellipsoidal LED luminaire powered by 19 x 10W white LEDs that works at 3100K and exceeds the brightness of traditional 750W halogen fixtures, with a 90Ra color rendering. Ideal for theater & studio applications, Elipsoled 3100 MKII sports long-life LEDs with a very low heat generation and power consumption. In the other hand, this fixture has 16-bit dimmer with 4 dimming curves, strobe effect & adjustable PWM, essential for a flicker free operation in any given circumstances. Last but not least, Elipsoled 3100 MKII has a huge variety of lens tubes, including two zoom barrels, and it's compatible with the industry's most popular lens tubes.

### Source & Optics

- Light Source: 19 x 10W LEDs
- Color temperature: 3100K
- LEDs life: 50,000 hours
- Lens tubes: 5°,10°,19°,26°,36°,50°, 15-30° & 25-50°
- Refresh rate: 1200Hz

### Photometric data

- Luminous Flux: 5736 Lm
- Peak intensity: 51142 cd
- Color rendering: >90Ra
- Flux:
  - 5°: 7054 Lux @ 32 ft.
  - 10°: 3309 Lux @ 32 ft.
  - 19°: 1215 Lux @ 32 ft.
  - 26°: 900 Lux @ 32 ft.

### Effects & Functions

- Dimmer: Full range 0-100% (16-bit)
- 4 dimming curves
- Strobe effect: 0-20 flashes per second
- Adjustable PWM (Pulse Width Modulation) to

work flicker free in any given situation

- Standard beam shutters
- Manual focus
- Flat and even light field
- Compatible with industry standard lens tubes

### Control

- DMX channels: 1/2/3
- Operational modes: DMX, Static, Master/Slave & On-board control

### Physical

- LED display
- DMX connectors: 4 XLR connectors (XLR-3 In and Out; XLR-5 In and Out)
- Power supply connectors: PowerCON® In/Out
- Cooling: Forced convection
- Dimensions: 720x380x340 mm. / 28.3x14.9x13.3 in.
- Weight: 9.6 Kg. / 21.1 Lbs.

## **IMPORTANT**

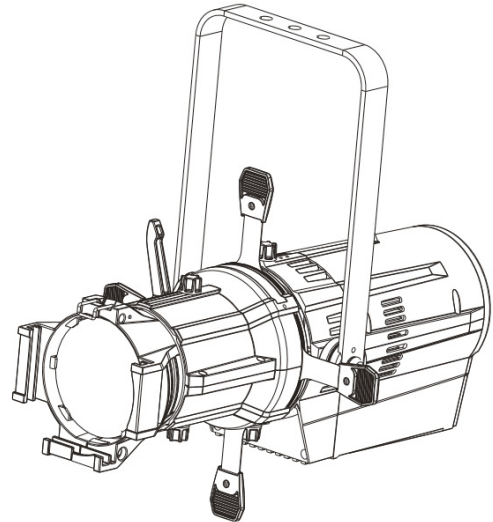
- This product must be installed by a qualified professional.
- All maintenance must be carried out by a qualified electrician.
- A minimum distance of 0.5m must be maintained between the equipment and a combustible surface
- the product must always be operated in a well ventilated area
- Do not stare directly into the LED light source.
- Always disconnect the power before carrying out any maintenance.
- The earth must always be connected to the ground.
- Ensure that all parts of the equipment are kept clean and free of dust.

## 2. INSTALLATION

---

### MOUNTING HANGING

The LED fixture can be mounted in a hanging position using the supporting bracket. The bracket should be secured to the mounting truss or structure using a standard mounting clamp. Please note that when hanging the unit a safety cable should also be used.



### POWER CONNECTIONS

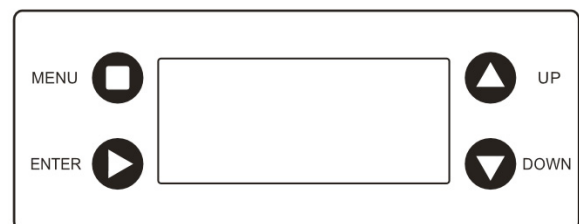
- 220~240V: 7 units may be connected in series.
- 110~120V: 4 units may be connected in series.

## 3. DISPLAY PANEL OPERATION

---

### DISPLAY OPERATION

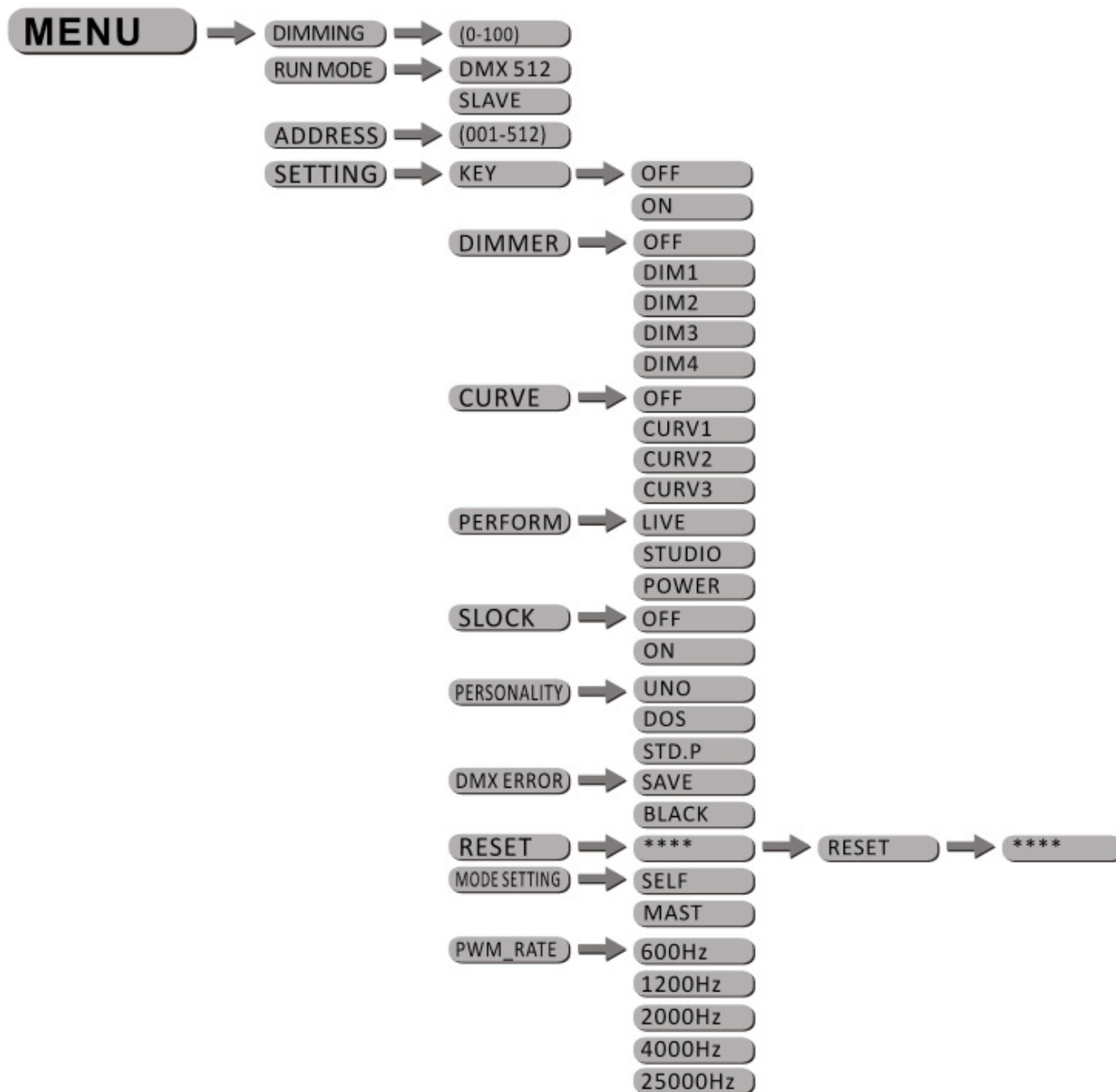
- **MENU** return to the previous menu.
- **ENTER** enter the currently selected menu.
- **UP** scroll down through the current menu list or decrease the value of the current function.
- **DOWN** scroll up through the current menu list or increase the value of the current function.



### QUICK-ACCESS KEYS

**MENU** By press and holding the MENU key when at the main menu it is possible to directly access the [DIM] function.

# MENU MAP



## DIMMER DIMMING



**DIMMING** this menu allows the user to manually control the intensity of the fixture. Use UP or DOWN keys to select required intensity.

## RUN MODE



**RUN MODE** this menu allows the user to select the operating mode of the fixture.

Select **DMX** for normal DMX operation of **SLAV** for slave operation

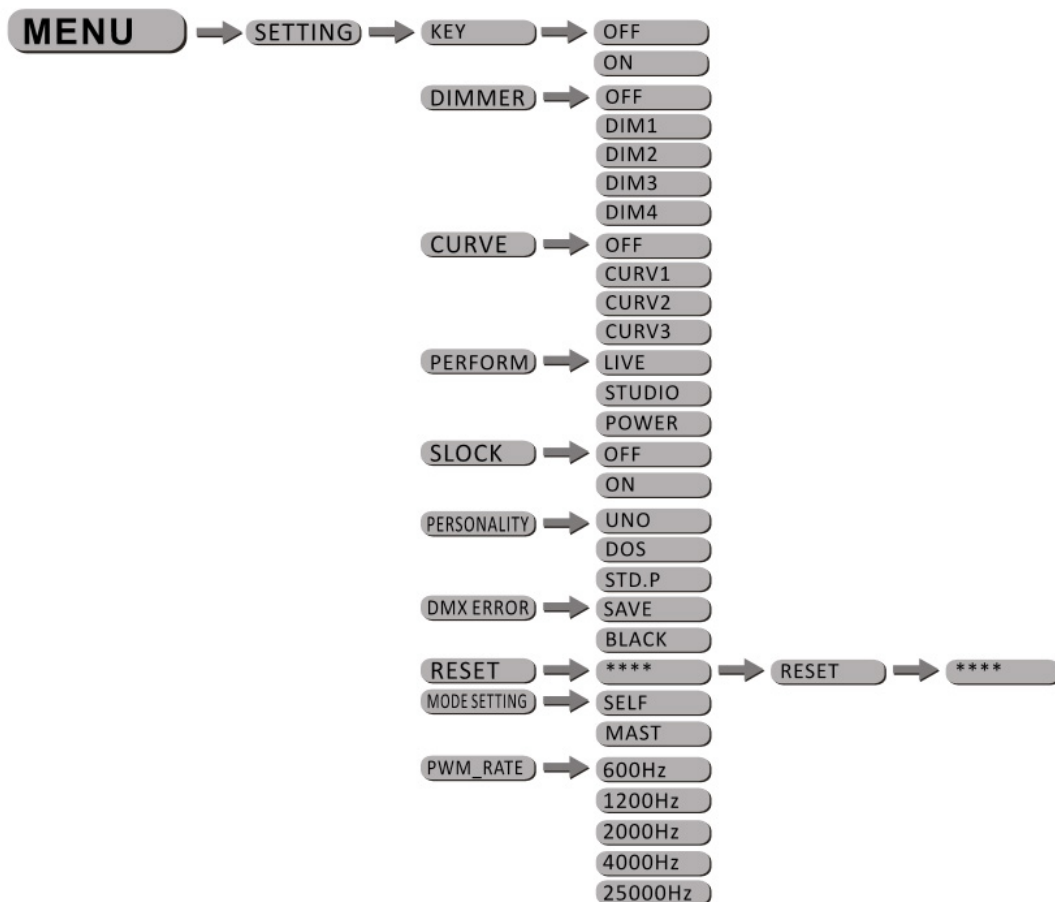
## DMX ADDRESS



**ADDRESS** this menu allows the user to select the start address of the fixture.

Use **UP** or **DOWN** keys to select required start address.

## SPECIAL SETTINGS



**SETTING** this menu allows the user to adjust key operation settings for this fixture. **KEY** select **ON** for automatic lock-out. Password to re-enter the display is **UP + DOWN + UP + DOWN**.

Select **[DIM1]**, **[DIM2]**, **[DIM3]** or **[DIM4]** for different dimming speeds ([DIM4] is the slowest dimming speed).

**CURVE** allows the user to adjust the shape of the dimming curve. See the **CURV** chart to understand more about actual dimming curves.

**PERFORM** this setting allows the user to select the performance characteristics of the fixture.

**LIVE** mode is the default mode which balances the requirements of output and noise.

**STUDIO** mode maintains extremely low noise at all times and operates at a moderated power level.

**POWER** mode operates at high power for long periods of time without considerations for noise level.

**SLCK** is use to lock settings menu. When **SLCK** is set to **ON** the user must insert passcode (**UP + DOWN + UP + DOWN**) in order to access the settings

menu.

**PERSONALITY** this settings allows the user to select **DMX** personality of the fixture. Refer to **DMX** personality charts for specific details.

**DMX ERROR** Choose **SAVE** in order to save the last **DMX** data incase of **DMX** signal error. Choose **BACK** in order to blackout in case of **DMX** signal error.

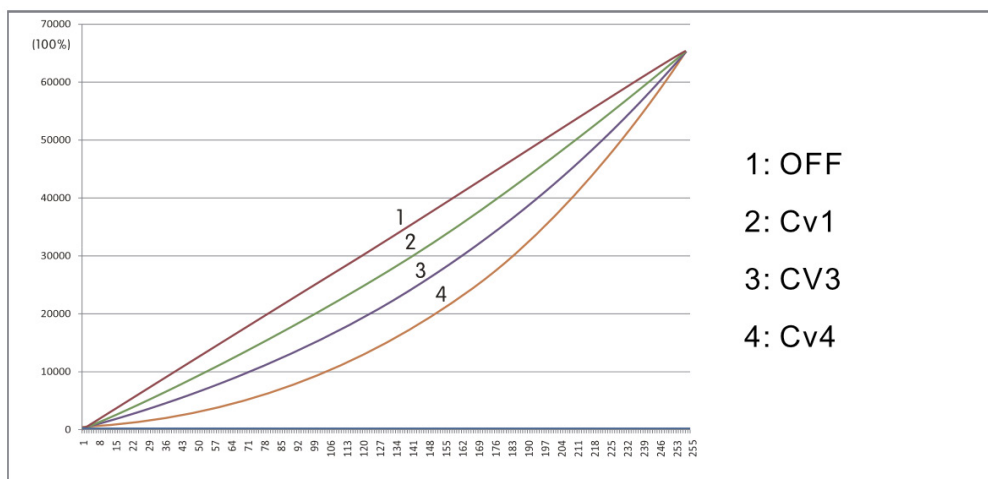
In order to reset custom modes to default values select **RESET**.

**MODE SETTING** this function allows the user to select whether the fixture will send **DMX** data to other fixtures during stand-alone operation. The **MAST** setting allows data to be sent to other fixtures. The **SELF** setting is default and will not send **DMX** data to other fixtures.

**PWM\_RATE** is **PWM** refresh rate bottom, press **UP/DOWN** to choose 600Hz, 1200Hz, 2000Hz, 4000Hz, 25000Hz.

**NOTE** with refresh rate increase, gray rate dimmer will be reduced (that 's means high refresh rate, low gray rate), when it 's 4000Hz, CV3 is invalid, when it 's 25000Hz, CV1 CV2 CV3 are invalid, so please lower **PWM** rate to increase gray rate in necessary.

## CURV DIMMING



## 4. USING A DMX512 CONTROLLER

---

### CHANNEL ASSIGNMENT

NOTE this product have two DMX512 channel configuration: UNO, DOS, STD.P

#### UNO

CHANNEL	VALUE	FUNCTION
1	0 - 255	Dimmer

#### DOS

CHANNEL	VALUE	FUNCTION
1	0 - 255	Dimmer
2	0 - 255	Fine dimmer

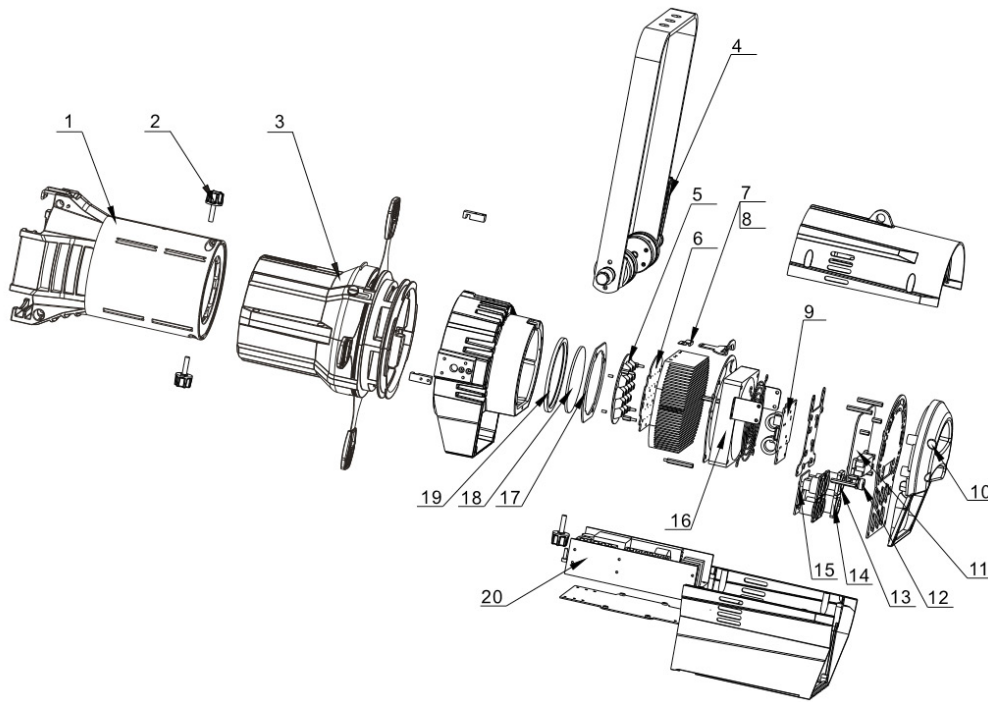
#### STD.P

CHANNEL	VALUE	FUNCTION
1	0 - 255	Dimmer
2	0 - 255	Fine dimmer
3	0 - 9	No strobe
	10 - 99	Stobre (slow to fast)
	100 - 109	No strobe
	110 - 179	Lightning strobe (slow to fast)
	180 - 189	No strobe
	190 - 255	Random strobe (slow to fast)



# 5. APPENDIX

## PARTS DIAGRAM



NO	ITEM
1	Focus tube components (19° ED)
	Focus tube components (26° ED)
	Focus tube components (36° ED)
	Focus tube components (50° ED)
2	Handwring screw
3	Light tube components
4	M10 hand shak
5	15 degree lens (19 in 1)
6	LED board
7	Thermal switch holder
8	Thermal switch

9	Dirver board
10	Afterbody plastic handle
11	Display PCB
12	Fuse holder
13	PS socket (male)
14	PS socket (male)
15	Adaptor PCB
16	Fan
17	92 lens fixed cover
18	92 convex 1
19	92 lens fixed cover
20	Power supply

**Design and product specifications are subject to change without prior notice.**

# 1. DESCRIPCIÓN

---

## Elipsoled 3100 MKII

Luminaria LED elipsoidal - Temperatura color: 3100K

**Elipsoled 3100 MKII** es una luminaria LED elipsoidal que tiene 19 LEDs blancos de 10W, trabaja a 3100K y alcanza los niveles de luminosidad de los tradicionales equipos halógenos de 750W, con una reproducción de color de 90Ra. Ideal para aplicaciones de teatro y estudio, Elipsoled 3100 MKII posibilita un gran ahorro energético, además de contar con fuentes de luz de larga vida y una generación de calor muy baja. Por otra parte, la luminaria tiene dimmer de 16-bit con cuatro curvas de dimmeo, efecto estrobo y PWM ajustable, indispensable para garantizar un funcionamiento sin parpadeo en aplicaciones de broadcasting. Por último, cabe destacar que el Elipsoled 3100 MKII cuenta con una amplia variedad de lentes, incluyendo dos zoom barrels, y que, por otra parte, es compatible con los lentes más populares de la industria.

### Fuente & Ópticas

- Fuente de luz: 19 LEDs de 10W
- Temperatura color: 3100K
- Vida útil promedio: 50.000 horas
- Lentes: 5°,10°,19°,26°,36°,50°, 15-30° & 25-50°
- Frecuencia de refresco: 1200Hz

### Datos fotométricos

- Flujo lumínico: 5736Lm
- Intesidad de pico: 51142cd
- Reproducción de color (CRI): >90Ra
- Flux:
  - 5°: 7054 Lux @ 10M
  - 10°: 3309 Lux @ 10M
  - 19°: 1215 Lux @ 10M
  - 26°: 900 Lux @ 10M

### Efectos y funciones

- Dimmer: 0-100% (16-Bit)
- 4 curvas de dimmeo
- Efecto estrobo: 0-20 flashes por segundo
- Obturadores de haz estándar
- Foco manual
- Campo de luz plano y nivelado
- Compatible con los lentes estandar de la industria
- PWM ajustable para trabajar sin parpadeo en cualquier situación

### Control

- Canales DMX: 1/2/3
- Modos de operación: DMX, Estático, Maestro/ Esclavo & control a bordo

### Físico

- Display LED
- Conectores DMX: 4 conectores XLR (XLR-3 entrada y salida; XLR-5 entrada y salida)
- Conectores de alimentación: PowerCON®
- Enfriamiento por convección forzada
- Dimensiones: 720x380x340 mm. / 28.3x14.9x13.3 Pulg.
- Peso: 9.6 Kg. / 21.1 Lbs.

## **IMPORTANTE**

---

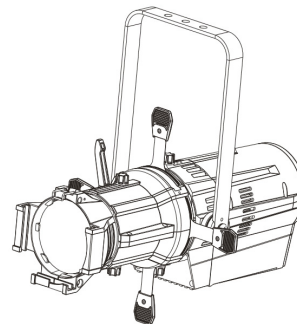
- Toda persona involucrada con la instalación, operación y mantenimiento de este dispositivo debe:
  - estar calificada para la tarea.
  - seguir las instrucciones del manual con atención.
- Instale el equipo a una distancia mínima de 50 cm de otros objetos para garantizar la buena ventilación.
- Mantenga el equipo alejado de llamas expuestas o líquidos inflables.
- No mire de forma directa hacia la fuente de luz cuando el equipo esté encendido. La luz puede generar convulsiones en las personas fotosensitivas o con epilepsia. Se recomienda tomar estas precauciones especialmente con el efecto beam.
- Desconecte el equipo del suministro eléctrico antes de realizar cualquier tarea de mantenimiento.
- El equipo cuenta con grado de protección I, por lo cual debe procurar la conexión a tierra.
- Se recomienda la limpieza regular del equipo para prolongar su vida útil y optimizar la salida de luz. Utilice un paño suave que no genere pelusa para eliminar la acumulación de polvo de las piezas ópticas, el ventilador y el tubo de flujo de aire.

## 2. INSTALACIÓN

---

### MONTAJE Y RIGGING

El equipo se puede instalar sobre una superficie plana y también de forma colgante mediante la abrazadera de montaje. Asegúrese de fijar la abrazadera al sistema de trussing o estructura fija donde instalará la unidad. En caso de colgar la unidad, utilice un cable de seguridad para prevenir que el equipo sufra una caída mayor a 20cm.



### CONEXIÓN

- 220-240 V: Este voltaje admite conectar hasta 7 unidades en serie.
- 110-120 V: Este voltaje admite conectar hasta 4 unidades en serie.

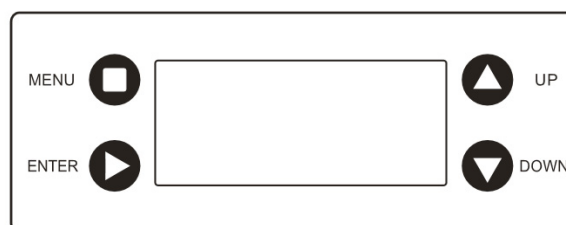
**Observación:** Si el cable de señal se extiende por más de 60 metros entre el controlador DMX y la unidad o entre dos unidades, considere utilizar un amplificador de señal DMX para garantizar la transmisión eficiente de datos y evitar la pérdida de señal.

## 3. INSTRUCCIONES DE USO

---

### PANEL DE CONTROL

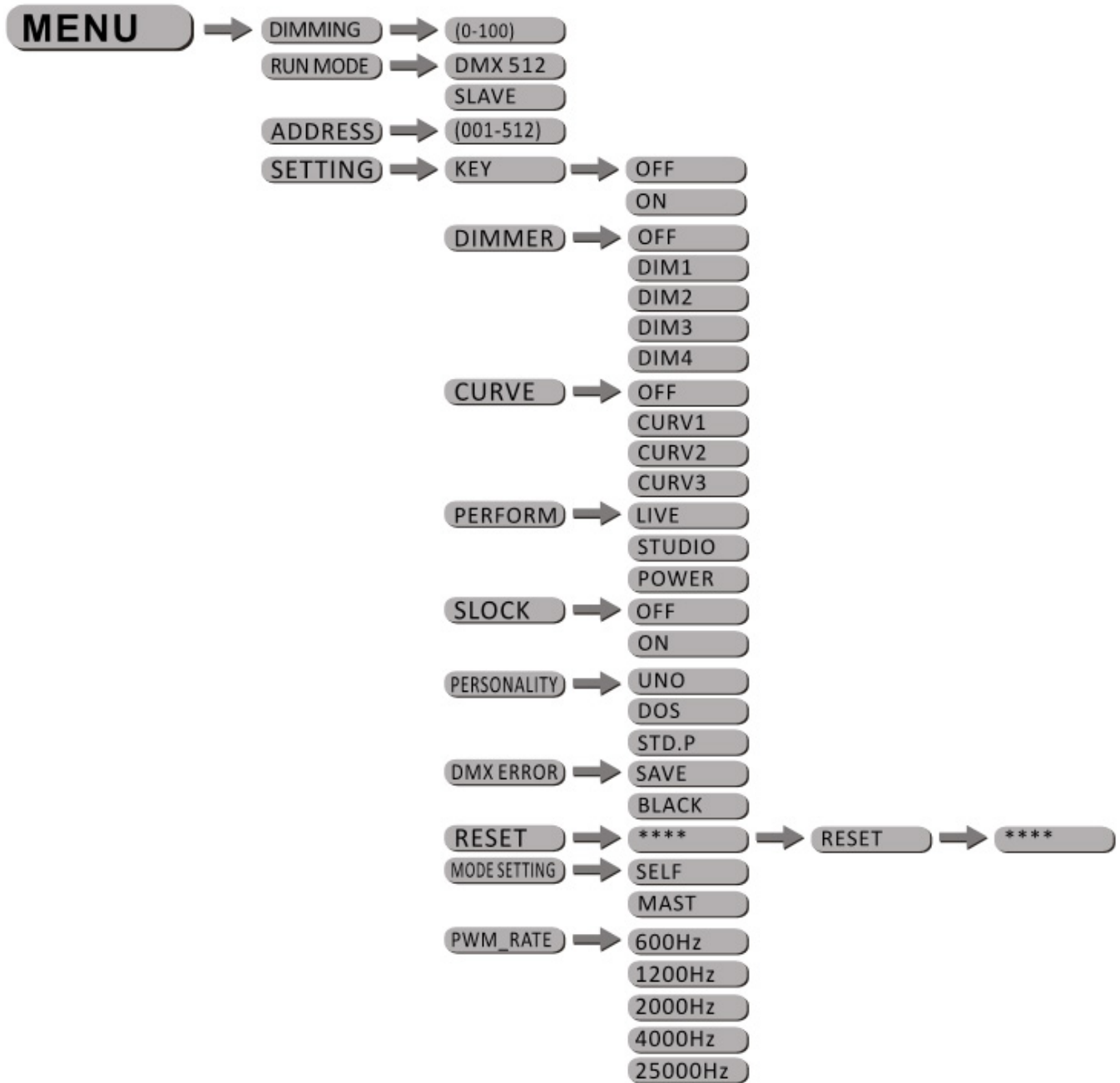
- **MENU** Abandona el menú o submenú actual.
- **ENTER** Accede a la función deseada o confirma el valor seleccionado.
- **UP** Se desplaza hacia arriba o aumenta el valor de la selección.
- **DOWN** Se desplaza hacia abajo o disminuye el valor de la selección.



### TECLA DE ACCESO RÁPIDO

El usuario puede acceder de manera rápida a la función dimmer [DIM], si en el menú principal, mantiene presionada la tecla [MENU].

# MENÚ DE FUNCIONES



## DIMMER



**DIMMING** le permite al usuario controlar de forma manual el nivel de intensidad de la salida de luz de la unidad. Utilice las flechas **UP** y **DOWN** para seleccionar el nivel deseado.

## MODO DE EJECUCIÓN



Ingrese a la opción a **RUN MODE** para establecer el modo de operación de la unidad. Seleccione **DMX**

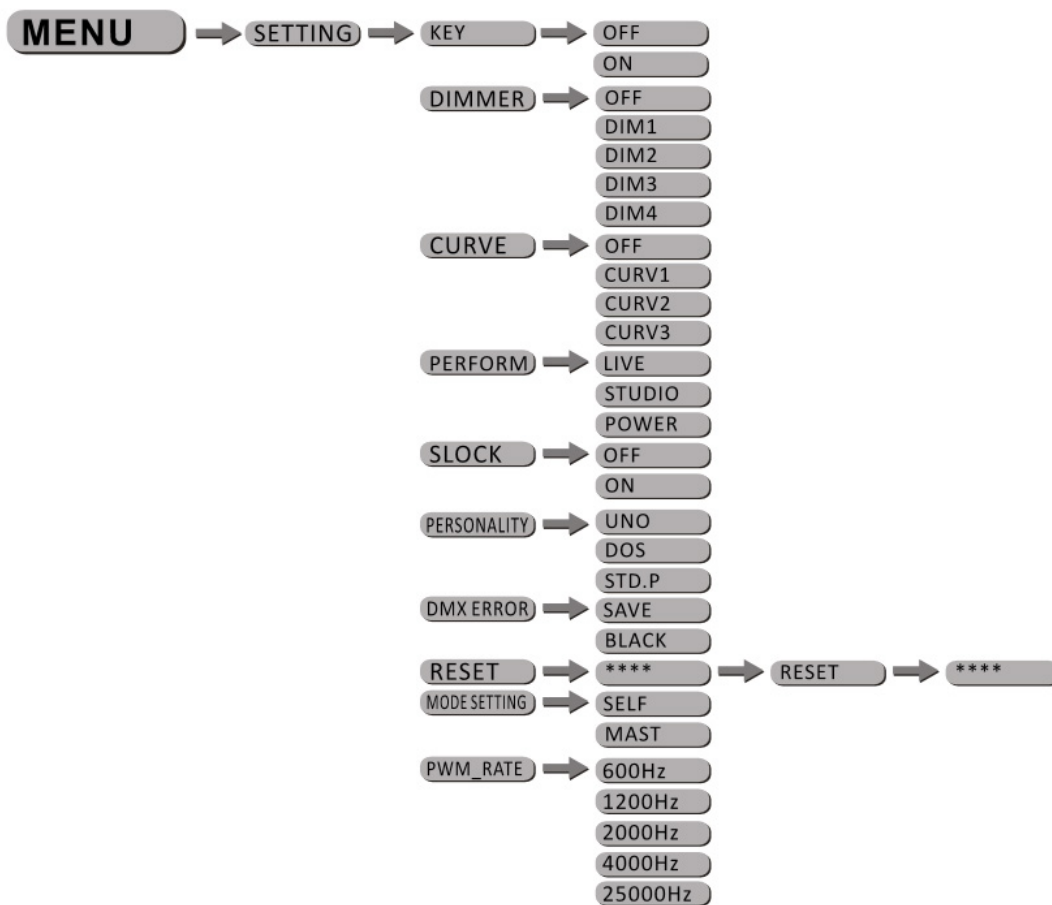
para utilizar un controlador DMX 512 para manejar las unidades. De lo contrario, seleccione **SLAVE** para activar el modo maestro/esclavo.

## CONFIGURACIÓN DMX 512



Ingrese a la opción **ADDRESS** para configurar la dirección DMX de inicio de la unidad. Utilice las flechas **UP** y **DOWN** para seleccionar la dirección necesaria.

## CONFIGURACIONES ESPECIALES



**SETTING** Este menú le permite al usuario ajustar los parámetros principales de la unidad.

**KEY** Active esta función **ON** para bloquear automáticamente la pantalla. El sistema le pedirá una contraseña para acceder al menú. La contraseña por defecto es **UP + DOWN + UP + DOWN**. Seleccione la opción **OFF** para desactivar el uso de contraseña.

Utilice **DIM1**, **DIM2**, **DIM3** o **DIM4** para regular la velocidad de dimming. **DIM4** es la velocidad más lenta.

**CURVE** Utilice esta opción para regular la forma de la curva de dimming. Para obtener más información, refiérase al gráfico correspondiente.

**PERFORM** Le permite seleccionar las características de desempeño de la unidad.

**LIVE** Es el modo por defecto que equilibra los requerimientos de la salida de luz y el nivel de ruido.

**STUDIO** Este modo mantiene el nivel de ruido bajo en todo momento y opera en un nivel de potencia moderado.

**POWER** El modo power opera en un nivel de potencia alto durante largos periodos de tiempo sin tener en cuenta el nivel de ruido.

**SLOCK** Utilice esta opción para bloquear el menú de operaciones de la unidad. Si activa la función **ON**, el sistema le pedirá una contraseña (**UP +**

**DOWN + UP + DOWN**) para acceder al menú.

**PERSONALITY** Utilice esta opción para seleccionar la personalidad DMX de la unidad. Para obtener más información, refiérase al cuadro de personalidad DMX.

**DMX ERROR** Dentro de este menú, seleccione **SAVE** para guardar los datos DMX actuales en caso de que exista un error de señal. De lo contrario, seleccione **BLACK** para que la unidad pase al modo blackout en caso de que exista un error de señal.

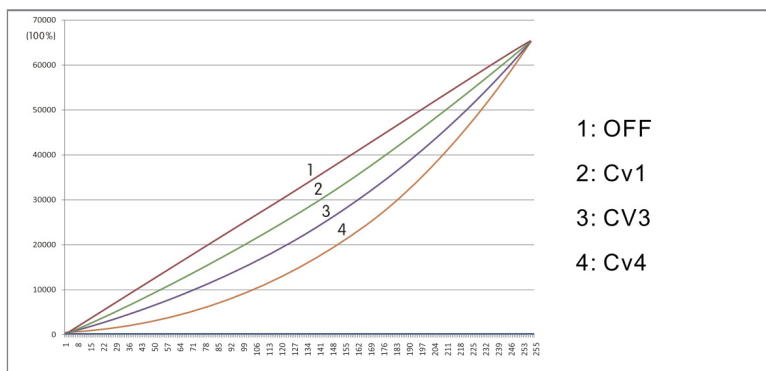
**RESET** le permite restablecer los valores de los modos personalizados a los valores por defecto.

**MODE SETTING** Utilice esta opción para determinar si la unidad enviará datos DMX a otras unidades cuando opere en modo stand alone. Seleccione **MAST** para permitir el envío de datos a otras unidades. De lo contrario, seleccione **SELF**, que es la configuración predeterminada.

**PWM\_RATE** Se refiere a la modulación por ancho de pulsos de la unidad. Utilice las flechas UP y DOWN para seleccionar entre [600Hz], [1200Hz], [2000Hz], [4000Hz] y [25000Hz].

**Observación:** Con los valores más altos de PWM, se reducirá el índice de gris del dimmer (el índice de gris es inversamente proporcional al valor de PWM). Configurado en [4000Hz], la curva de dimming 3 (CV3) queda sin efecto; en [25000Hz], CV1, CV2 y CV3 quedan sin efecto. Por lo tanto, reduzca la frecuencia de PWM para incrementar el índice de gris, en caso de que sea necesario.

## CURVA DE DIMMING



Referencias	
1: OFF	1: Apagada
2: CV1	2: CV1
3: CV3	3: CV3
4: CV4	4: CV4

## 4. UTILIZAR UN CONTROLADOR DMX 512

---

### ASIGNACIÓN DE CANALES

Esta unidad cuenta con las siguientes configuraciones de canales DMX: UNO, DOS, STD.P.

#### UNO

Canal	Valor	Función
1	0-255	Dimmer

#### DOS

Canal	Valor	Función
1	0-255	Dimmer
2	0-255	Dimmer fino

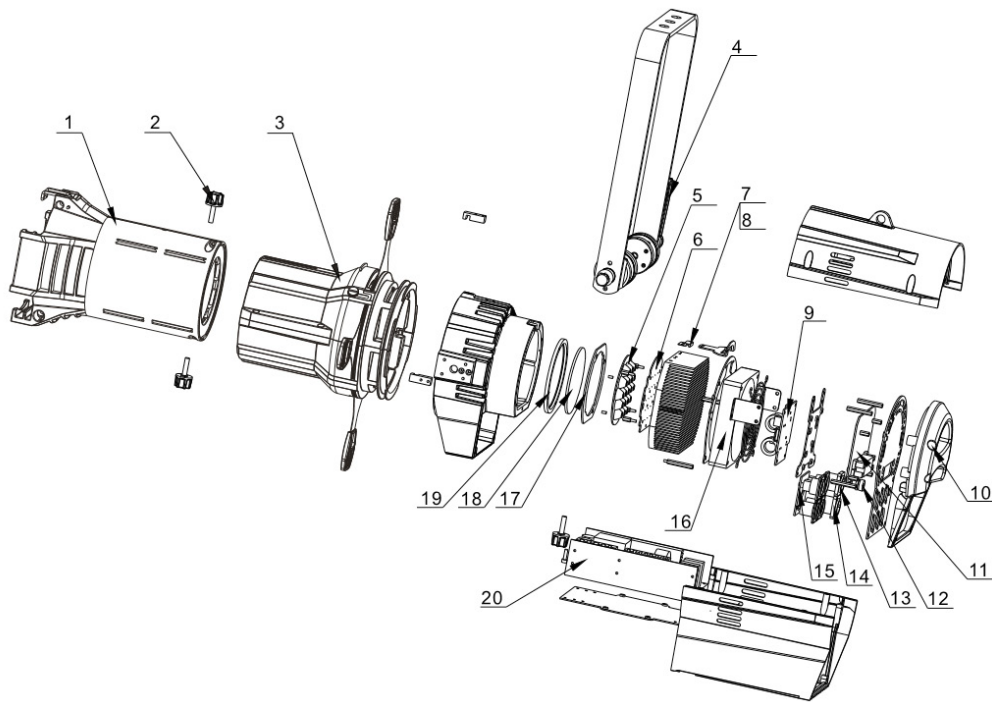
#### STD.P

Canal	Valor	Función
1	0-255	Dimmer maestro
2	0-255	Dimmer fino
3	0-9	Sin función
	10-99	Estrobo (velocidad creciente)
	100-109	Sin función
	110-179	Luz de estrobo
	180-189	Sin función
	190-255	Estrobo aleatorio (velocidad creciente)



# 5. APÉNDICE

## DESCRIPCIÓN DEL PRODUCTO



Ítem	Descripción
1	Componente del tubo de foco (19")
	Componente del tubo de foco (26")
	Componente del tubo de foco (36")
	Componente del tubo de foco (50")
2	Tornillo mariposa
3	Componentes del tubo de luz
4	Mango
5	Lente 15° (19 en 1)
6	Tablero LED
7	Soporte del interruptor térmico
8	Interruptor térmico

9	Tarjeta del controlador
10	Mango de plástico trasero
11	Placa de circuito impreso
12	Portafusible
13	Conector PS/2 (macho)
14	Conector PS/2 (macho)
15	Adaptador de la placa de circuito impreso
16	Ventilador
17	Cubierta fija del lente 92
18	Lente convexa 92
19	Cubierta fija del lente 92
20	Fuente de alimentación

**Observación:** La información de este manual está sujeta a cambios sin previo aviso.



[neo.amproweb.com](http://neo.amproweb.com)



[facebook.com/amprogroup](https://facebook.com/amprogroup)



[youtube.com/amprogroup](https://youtube.com/amprogroup)