

PINSPOT LED BAR

Spot lighting Bar - 6 WW 5W LEDs



USER MANUAL / MANUAL DE USUARIO

PLEASE READ THE INSTRUCTIONS CAREFULLY BEFORE USE
POR FAVOR LEA LAS INSTRUCCIONES ANTES DE USAR



1. OVERVIEW

Pinspot LED Bar

Spot lighting Bar - 6 WW 5W LEDs

Pinspot LED Bar is a compact spot lighting bar that sports 6 projectors equipped with 5W LEDs. With a color temperature of 3000K and a 4° beam angle, the equipment is ideal for spot table, decorative or commercial applications. Pinspot LED Bar is equipped with power input and output connectors, allowing up to 30 units to be connected between them. Individually adjustable projectors, long life LEDs and a lightweight but resistant design make Pinspot LED Bar an ideal alternative for applications such as weddings & social events.

Physical

- Power supply connectors (In/Out)
- Dimensions: 1087x52x235 mm. / 42.7x2x9.2 in.
- Weight: 3.6 Kg. / 8 Lbs.

Specifications

Source & Optics

- Light Source: 6 Warm White 5W LEDs
- LEDs life: 20,000 hours
- Beam angle: 4°
- Color temperature: 3000K

Photometric data

- Lumens: 240 lm
- Light Spot: \varnothing 50 cm @ 3M (10 ft.) / \varnothing 80 cm @ 5M (16 ft.)

Effects & Functions

- Manually adjustable projectors
- Lightweight & durable design
- Connected to a traditional dimmer, the projectors intensity can be adjusted at the same time
- Daisy-chain: Up to 30 units

Control

- Operational mode: Plug & Play

2. WARNING



Like all electronic products, Pinspot LED Bar must be used with common safety precautions in mind.

- This appliance must be earthed.
- The unit contains no user-serviceable parts. Refer servicing to qualified technicians only.
- The electrical installation should be carried out by qualified personal only, according to the regulations for electrical and mechanical safety in your country.
- Disconnect from electric mains power supply before removing covers or changing spare parts. Keep case closed while operating.
- Do not insert objects into air vents.
- Keep away from flames and flammable material. Keep away from liquids. Never operate in rain or in damp conditions.
- If effect lights are dropped or struck, disconnect mains power supply immediately. Have a qualified engineer inspect for safety before operating.
- LED and metal become hot during operation. Allow time to cool before handling.
- Not suitable for mounting on normally flammable surfaces. Disconnect from mains supply before removing cover. Minimum distance to lighted object is 0.4m.
- Without changeable structure by non-qualified user, please do not open the cover or have any change at will, otherwise, it may cause accident!
- The appliance is for adult use. Keep out of reach of children. Never leave the unit running unattended.
- Please use the original packing (recommend) when the device is to be transported.
- Maximum safe ambient temperature is 40°C. Don't use this unit at higher ambient temperatures.
- Due to safety reasons it is prohibited to make unauthorized modifications to the unit.

- To protect the environment, please try to recycle the packing material as much as possible.
- Read user manual instructions thoroughly before operating. Follow the instructions. Never remove warning or information labels from the unit.

Caution

There are no user serviceable parts inside this unit. Do not attempt any repairs yourself, doing so will void your manufacturer's warranty. In the unlikely event your unit may require service please contact your local dealer.

Particular Warning

Never look directly into the light source! Don't use the effect in the presence of persons suffering from epilepsy. Please install the product correctly according to the instruction of the user manual. To avoid any accident, it is not allowed to install the product with any way not instructed on the user manual. If accident happens because users do not install the product according to the instruction of the user manual, the manufacturer will not take any responsibility.



Please Note

Specifications and improvements in the design of this unit and this manual are subject to change without any prior written notice.

Important

The wires in this mains lead are colored in accordance with the following code.

EU

Green and Yellow - Earth (E)

Blue - Neutral (N)

Brown - Live (L)

Warning: This appliance must be earthed.

USA

Green and Yellow - Earthed (E)

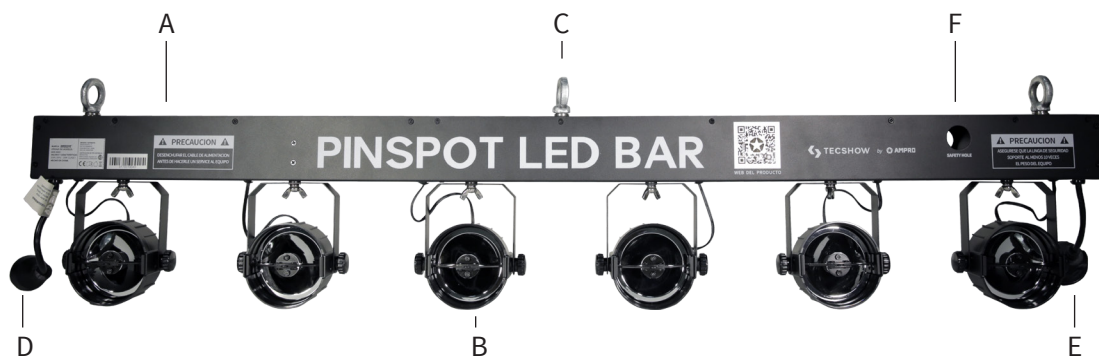
White - Neutral (N)

Black - Live (L)

Warning: This appliance must be earthed.



3. FUNCTIONS



A. Lighting bar

B. Projecting LED light (6 pcs)

C. Safety Ring (removable)

D. Power Input

E. Power Output

F. Safety Hole

4. DESCRIPTION

- The Pinspot LED Bar is a projecting light made specially for wedding site, variety of parties, and commercial venues, etc.
- A compact projecting light equipped with 6 LEDs of 5W.
- Beam Angle only 4 degree, and 3000K warm white color temperature.
- Pinspot LED Bar is equipped with power input and output, maximum 30 units of Pinspot LED Bar can be connected.
- Could connected to a traditional dimmer, the 6 LEDs can be adjusted at the same time.
- Rugged high-quality shape designed with strong bracket.
- Super durable for 24-hour use. Complete cold light source excludes overheat problem.
- LED light source of long life (>20,000 hr. Rated), greatly reduce the trouble of changing the lamp.
- Light-weight and streamline exterior design makes the movability of the machine and more convenient to be used for any locations.

5. GETTING READY

All products are thoroughly tested at the factory and shipped in perfect condition. If damage has occurred during shipping, or if components are missing, please contact your local dealer immediately.

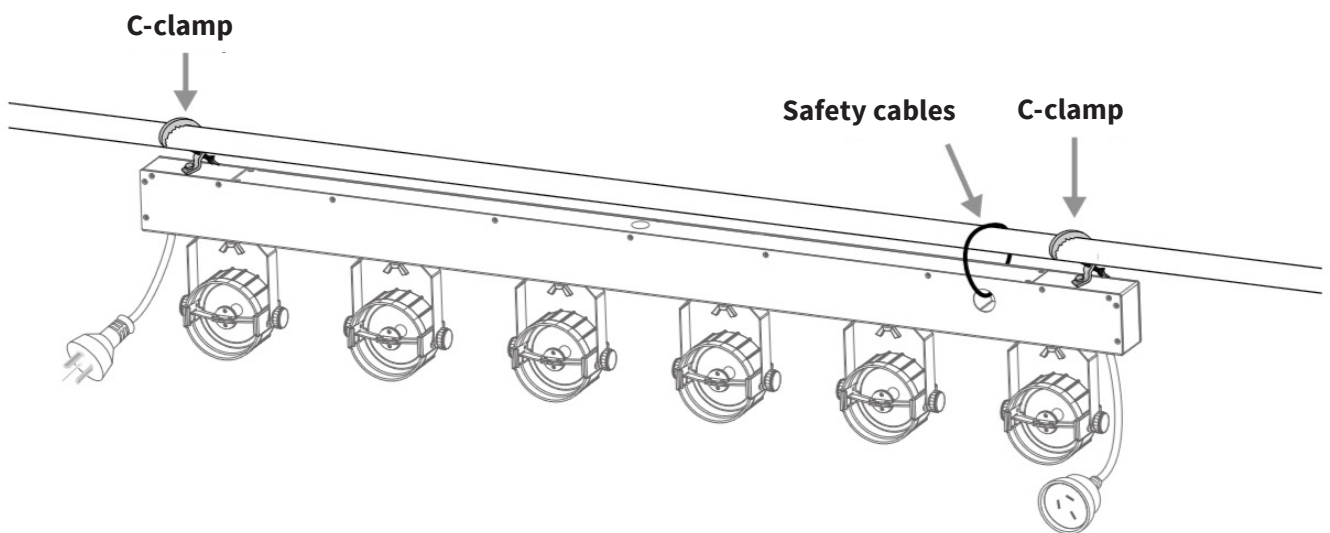
Your package should include:

- One Pinspot LED Bar
- One product user manual

6. INSTALLATION INSTRUCTIONS

Pinspot LED Bar is shipped complete, ready to use. The bracket is installed before shipping, the unit can be hung in any position. Fasten the Pinspot LED Bar onto firm trussing (Use a 10-kg rated or stronger C-clamp bolted onto the bar, enhancing safety necessarily with safety cables). Allow enough space (around 20cm) on all sides for proper cooling.

Single installation

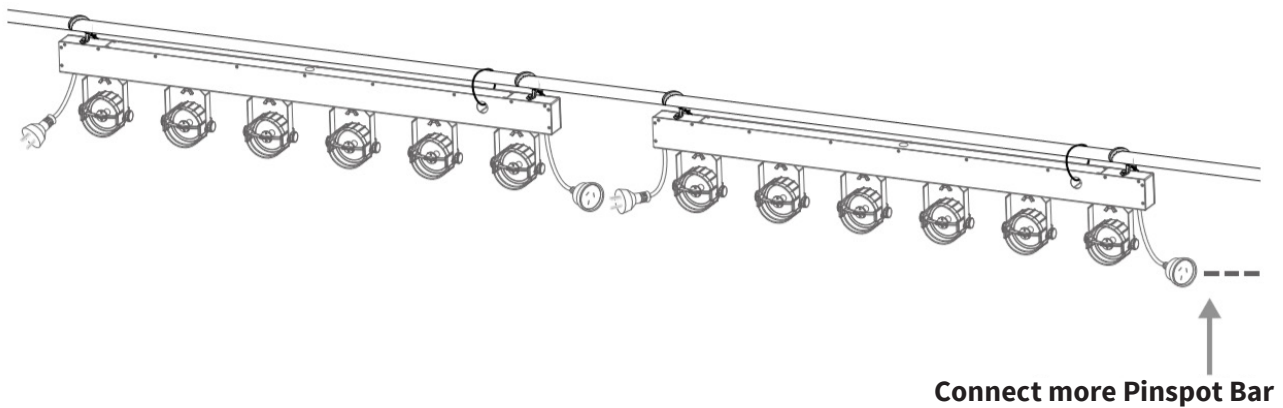


Important: After the installation is completed, please check the installation line first, confirm the installation without error, without electrical short circuit, connect the corresponding control power.

Multiple installation

The Pinspot LED Bar is equipped with a power output that allows more Pinspot LED Bar to be used in series with each other without occupying additional electrical outlets.

Important: The maximum load current at this power supply output cannot exceed 30 units.



7. SET UP

1. Open the shipping carton and carefully remove the device from the shipping carton;
2. Be sure to remove packing material from around the device, especially in the vicinity of the LED light source;
3. Install the device in the appropriate place, and fix it well;
4. Plug mains power cord from the device into appropriate power supply socket;
5. If the cable is not long enough, please connect with the standard and good quality extension cable.

8. OPERATING INSTRUCTION

- Before plugging your device in, be sure the source voltage in your area matches the required voltage for your lighting before attempting operation.
 - Do not switch the device on and off in short time intervals.
 - Always unplug the device when it is not used for a longer time or start servicing.
 - In the event of serious operating problems, stop using the device and contact your dealer immediately.
 - Important: Never look directly into the light source! Don't use the effect in the presence of persons suffering from epilepsy.
1. Once connected to the mains the device starts running.
 2. The 6 LEDs are connected in series, so the six lamps will keep coincident brightness, and cannot be adjusted individually.
 3. Power input of one Pinspot LED Bar can be connected to power output of another Pinspot LED Bar. Maximum 30 units of Pinspot LED Bar can be connected.
 4. When Pinspot LED Bar is plugged, brightness of the lamps is maximum. When connected to a traditional dimmer, the 6 LEDs can be adjusted at the same time.

9. TROUBLESHOOTING

This troubleshooting guide is meant to help solve simple problems. If a problem occurs, carry out the steps below in sequence until a solution is found. Once the device operates properly, do not carry out following steps. If the problem persists, refer servicing to a qualified technician.

Problem	Problem probable cause(s)	Suggested Remedy
No light	No power to the fixture.	Check power supply. Check the fuse of power supply and replace it if necessary.
	LED unit is broken.	Change a new one.
LED unit is broken	If more than three LEDs are damaged, the whole Pinspot LED Bar will show abnormality flashing.	Repair or replace a broken lamp.

10. MAINTENANCE

Due to fog residue, smoke, and dust, cleaning the internal and external optical lenses and mirror should be carried out periodically to optimize light output. Cleaning frequency depends on the environment in which the fixture operates (i.e. smoke, fog residue, dust, dew). In heavy club use we recommend cleaning on a monthly basis. Periodic cleaning will ensure longevity, and crisp output.

- Use normal glass cleaner and a soft cloth to wipe down the outside casing.
- Use a brush to wipe down the cooling vents.
- Clean the external optics with glass cleaner and a soft cloth every 20 days.
- Always be sure to dry all parts completely before plugging the unit back in.

**Save this instruction properly. All the information is subject to change without prior notice.
If the supply cord is damaged, it must be replaced by the manufacturer, its service agent or similarly qualified persons in order to avoid a hazard.**

1. DESCRIPCIÓN

Pinspot LED Bar

Barra spot - 6 LEDs blanco cálido de 5W

Pinspot LED Bar es una compacta barra de iluminación spot que cuenta con 6 proyectores equipados con LEDs de 5W. Con una temperatura color de 3000K y un ángulo de haz de 4°, el equipo es ideal para ambientaciones de eventos sociales, así como también lo es para aplicaciones de tipo comercial. Pinspot LED Bar puede ser conectado en serie, soportando hasta 30 equipos e, instalado junto a un dimmer tradicional puede variar la intensidad de su salida. Proyectores individualmente ajustables, LEDs de larga vida y un diseño liviano pero resistente hacen del Pinspot LED Bar una alternativa ideal para aplicaciones como casamientos, eventos sociales y etc.

Especificaciones

Fuente & Óptica

- Fuente de luz: 5 LEDs blanco cálido de 5W
- Vida útil promedio: 20.000 horas
- Ángulo de haz: 4°
- Temperatura color: 3000K

Información fotométrica

- Lumens: 240 lm
- Haz de luz: ø 50 cm @ 3M / ø 80 cm @ 5M

Efectos y Funciones

- Proyectores ajustables manualmente
- Diseño liviano y durable
- Conectado a un dimmer convencional puede variar la intensidad de todos los proyectores en su conjunto
- 30 unidades pueden ser conectadas entre sí

Control

- Modo de operación: Plug & Play

Físico

- Conectores de alimentación (Entrada/Salida)
- Dimensiones: 1087x52x235 mm. / 42,7x2x9,2 pulg.
- Peso: 3,6 Kg. / 8 Lbs.

2. ADVERTENCIA



Como con cualquier dispositivo electrónico, tome las precauciones necesarias para utilizar su Pinspot Led Bar.

- Procure la conexión a tierra del equipo.
- El equipo no contiene piezas que puedan ser reparadas por el usuario. En caso de precisar asistencia, póngase en contacto con el servicio técnico autorizado.
- Un profesional calificado debe realizar la instalación del equipo de acuerdo con las normas de seguridad eléctrica y mecánica locales.
- Desconecte el equipo del suministro eléctrico antes de realizar cualquier tarea de mantenimiento. Mantenga la cubierta cerrada durante el funcionamiento de la unidad.
- Evite introducir objetos en las ranuras de ventilación.
- Mantenga la unidad alejada de objetos inflamables y llamas expuestas. Mantenga la unidad alejada del agua y de otros líquidos. No opere la unidad bajo la lluvia o en condiciones de humedad excesiva.
- En caso de caída o golpe, desconecte la unidad del suministro eléctrico de inmediato. La unidad debe ser inspeccionada por un técnico calificado antes de ponerla en funcionamiento.
- El LED y el metal alcanzan altas temperaturas durante el funcionamiento de la unidad. Deje que se enfríe antes de manipularla.
- La unidad no se encuentra diseñada para ser montada en el aire ni sobre superficies inflamables. Desconecte el equipo del suministro eléctrico antes de abrirlo. La distancia mínima hacia el objeto iluminado debe ser de 0,4 metros.
- Por su seguridad, está prohibida la introducción de modificaciones no autorizadas en el equipo.
- Esta unidad se diseñó para adultos únicamente. Manténgala lejos del alcance de los niños. No deje la unidad en funcionamiento y sin super-

visión.

- La temperatura ambiente no debe superar los 40°C. No utilice la unidad en ambientes con temperaturas superiores.
- Si debe trasladar la unidad, utilice el embalaje original de fábrica.
- A fin de proteger el medio ambiente, procure reciclar los materiales de embalaje de la unidad.
- Lea atentamente el manual antes de utilizar el equipo. Siga las instrucciones aquí consignadas. Nunca retire las etiquetas de advertencia o con información que muestra la unidad.

Precaución

El equipo no contiene piezas que puedan ser reparadas por el usuario. Cualquier intento de reparación invalidará la garantía del fabricante. En caso de precisar asistencia, póngase en contacto con el servicio técnico autorizado.

Aviso



Nunca mire en forma directa a la fuente de luz. No utilice la unidad frente a personas que padezcan epilepsia.

Instale la unidad de acuerdo con las instrucciones del presente manual. Para prevenir accidentes, está prohibido instalar la unidad de alguna manera no descrita en el manual. La garantía no cubre daños causados por el incumplimiento de las instrucciones del presente manual.

Descargo

Las especificaciones, el diseño de la unidad y el manual están sujetos a posibles modificaciones sin previo aviso.

Importante

**Código de colores de los cables de alimentación.
UE**

Amarillo/verde: Tierra (TT)

Azul: Neutro (N).

Marrón: Fase (L).

*Advertencia: Este producto debe conectar:
toma a tierra.*

EE.UU

Amarillo/verde: Tierra (TT)

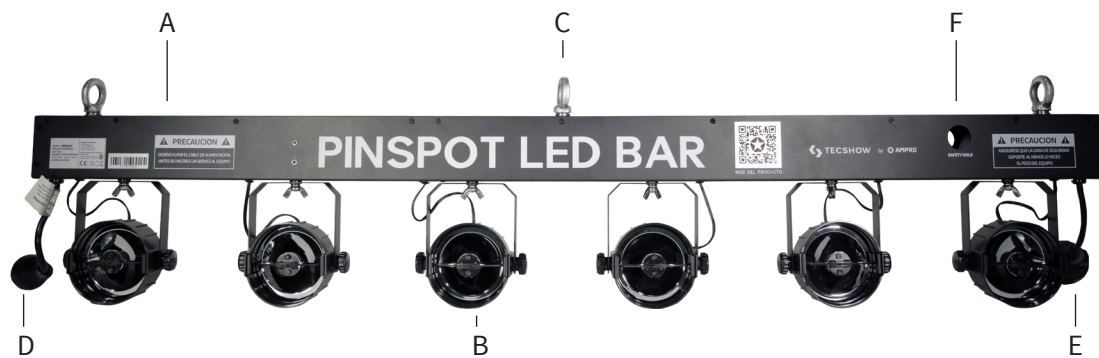


Blanco: Neutro (N).

Negro: Fase (L).

*Advertencia: Este producto debe conectarse a una
toma a tierra.*

3. EL PRODUCTO



A. Barra de iluminación

B. Proyectores LED (6 unidades)

C. Anillo de seguridad (removible)

D. Entrada de alimentación

E. Salida de alimentación

F. Orificio de seguridad

4. CARACTERÍSTICAS

- Pinspot Led Bar es ideal para ambientar eventos sociales (casamientos, fiestas, etc.) y para aplicaciones comerciales.
- Viene equipada con 6 proyectores LEDs compactos de 5 W.
- Cuenta con un ángulo de haz de 4° y 3000 K de temperatura de color.
- La entrada y salida de alimentación permite la conexión en serie de hasta 30 unidades.
- Pinspot Led Bar permite la conexión a un dimmer para graduar la intensidad de la salida de luz.
- Diseño de alta calidad y robusto soporte de fijación.
- De gran resistencia, para utilizar las 24 h. La fuente de luz fría descarta cualquier posibilidad de sobrecalentamiento.
- 20.000 horas de vida útil promedio de la fuente de luz LED. Disminuye el continuo cambio de lamparita.
- Liviano, de diseño ágil y armónico que facilita la movilidad para cualquier tipo de aplicación.

5. ANTES DE COMENZAR

El equipo fue entregado en perfectas condiciones. Revise detenidamente que el producto no se haya dañado durante el envío. En caso de que encuentre daños, pónganse en contacto con el distribuidor.

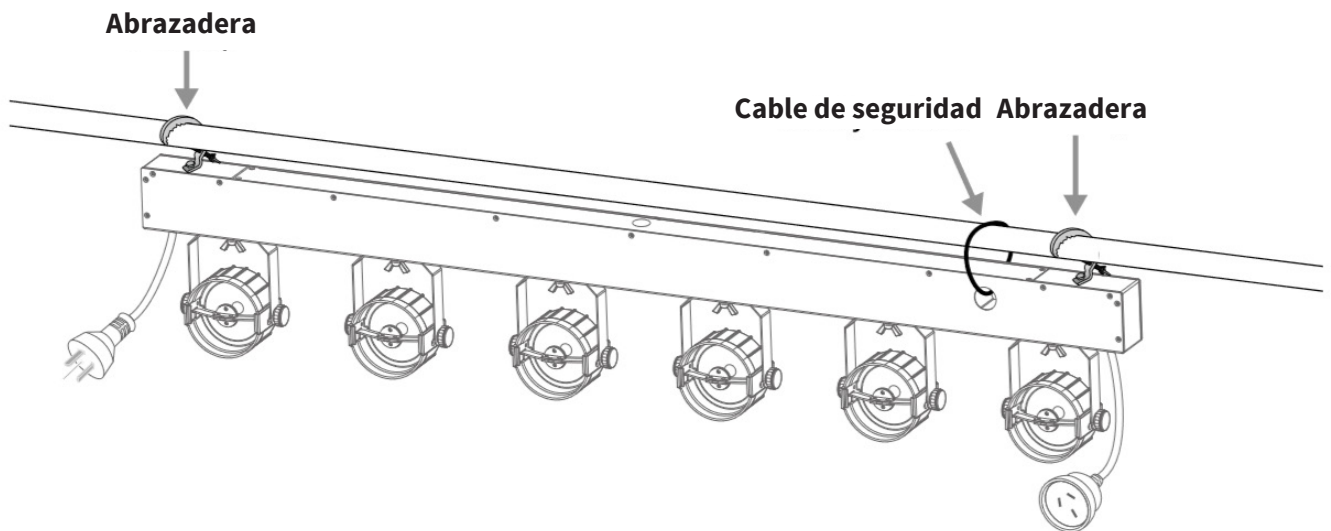
Contenido:

- Unidad Pinspot LED Bar
- Manual de usuario

6. INSTALACIÓN

Pinspot Led Bar se entrega completo y listo para usar. El soporte viene instalado de fábrica para que el usuario pueda colgarla en cualquier posición. Asegure la unidad a un sistema de truss. Utilice una abrazadera adecuada que soporte, al menos, 10 kg y que esté atornillada a la barra. De ser necesario, añada un cable de seguridad como método secundario de protección. Procure dejar al menos 20 cm de espacio libre alrededor de la unidad para garantizar la circulación de aire.

Instalación individual

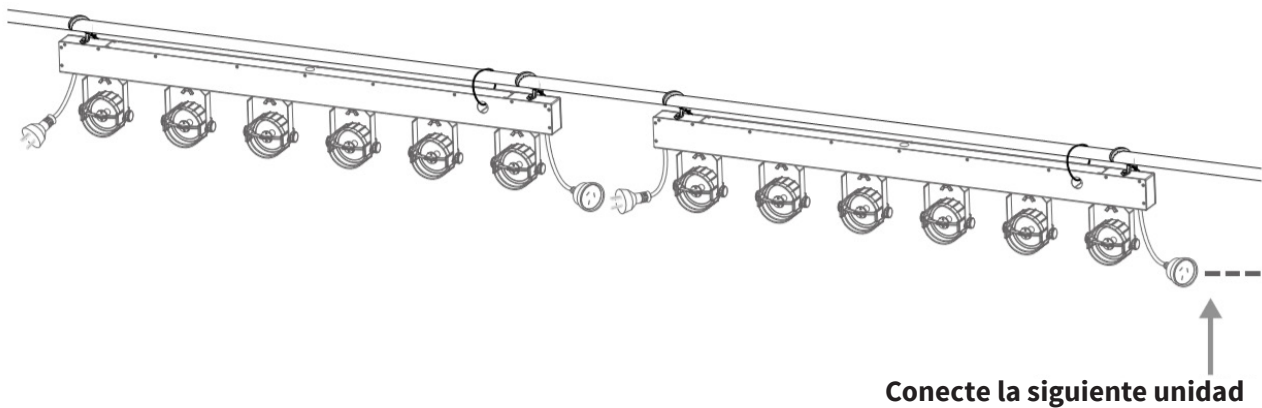


Importante: Una vez finalizada la instalación, verifique que todo haya quedado correctamente asegurado, que no haya conexiones con cortocircuitos antes de comenzar a utilizar la unidad.

Instalación múltiple

Pinspot Led Bar cuenta con una salida de alimentación que permite la conexión en serie de varias unidades, sin necesidad de enchufes adicionales.

Importante: La conexión en serie no puede superar la cantidad de 30 Pinspot Led Bars.



7. CONEXIÓN

1. Abra el equipo con cuidado y revise que todas las piezas se encuentren presentes y en buen estado.
2. Verifique que no hayan quedado cubiertas plásticas o de goma espuma en la salida de luz.
3. Ubique el equipo sobre la superficie deseada y asegúrelo bien.
4. Conecte el cable de alimentación al suministro eléctrico.
5. En caso de ser necesario, utilice un prolongador estándar de buena calidad para conectar el equipo.

8. INSTRUCCIONES DE USO

- Antes de conectar la unidad, verifique que el rango de voltaje de entrada utilizado no sea superior ni inferior a los valores indicados en el presente manual.
 - No encienda y apague la unidad en intervalos breves.
 - Desconecte la unidad del suministro eléctrico cuando esté en desuso o cuando realice tareas de mantenimiento.
 - Desconecte el equipo de inmediato si observa un problema grave de funcionamiento.
 - Importante: Nunca mire en forma directa a la fuente de luz. No utilice la unidad frente a personas que padezcan epilepsia.
1. Una vez conectada al suministro eléctrico, la unidad se pondrá en funcionamiento.
 2. Los seis LEDs están conectados en serie y funcionan en simultáneo. No se pueden regular de manera individual.
 3. La entrada de alimentación de una unidad se puede conectar en la salida de alimentación de otra. El usuario podrá conectar hasta 30 Pin-spot Led Bars en serie.
 4. Al enchufar la unidad, la salida de luz estará a nivel máximo. Si conecta su Pinspot Led Bar permite a un dimmer podrá graduar la intensidad de la salida de luz.

9. RESOLUCIÓN DE PROBLEMAS

Esta guía le permitirá al usuario resolver problemas simples. En caso de surgir algún inconveniente con la unidad, siga los pasos descritos a continuación hasta lograr resolverlo. Una vez solucionado el inconveniente, no es necesario continuar con los pasos restantes. Si los inconvenientes persisten, póngase en contacto con el servicio técnico autorizado.

Problema	Posible causa(s)	Solución sugerida
No hay salida de luz	Falla en el suministro eléctrico	Verifique el estado del suministro eléctrico Verifique el estado del fusible y reemplácelo en caso de ser necesario
	LED roto	Reemplácelo por uno nuevo
LED roto	Si hay más de tres LEDs rotos, la unidad titilará de forma inusual.	Repáre o reemplace los LEDs rotos

10. MANTENIMIENTO

Para prevenir la acumulación de humo, polvo y partículas indeseadas, se recomienda la limpieza regular de las piezas ópticas internas y externas. La frecuencia de limpieza depende del ambiente en el cual utilice la unidad (humedad, humo, polvo, niebla, etc.). Si utiliza la unidad en una discoteca, realice la limpieza de la unidad una vez al mes. El mantenimiento periódico de la unidad prolonga su vida útil y la salida de luz nítida.

- Utilice limpiador de vidrios y un paño suave para limpiar la cubierta y las ópticas de la unidad.
- Utilice un pincel para limpiar las ranuras de ventilación.
- Realice la limpieza de las piezas ópticas externas cada 20 días.
- Procure que la unidad esté seca antes de volver a conectarla al suministro eléctrico.

Conserve este manual para futuras referencias. Toda información está sujeta a cambios sin previo aviso. Si el cable de alimentación se encuentra dañado, debe ser sustituido por el fabricante o su distribuidor para evitar riesgos.



TEC SHOW

FOR MORE INFO ON THIS PRODUCT PLEASE CHECK WWW.TEC-SHOW.COM /

PARA MAS INFORMACION SOBRE ESTE PRODUCTO VISITE WWW.TEC-SHOW.COM



www.amproweb.com



facebook.com/amprogroup



youtube.com/amprogroup